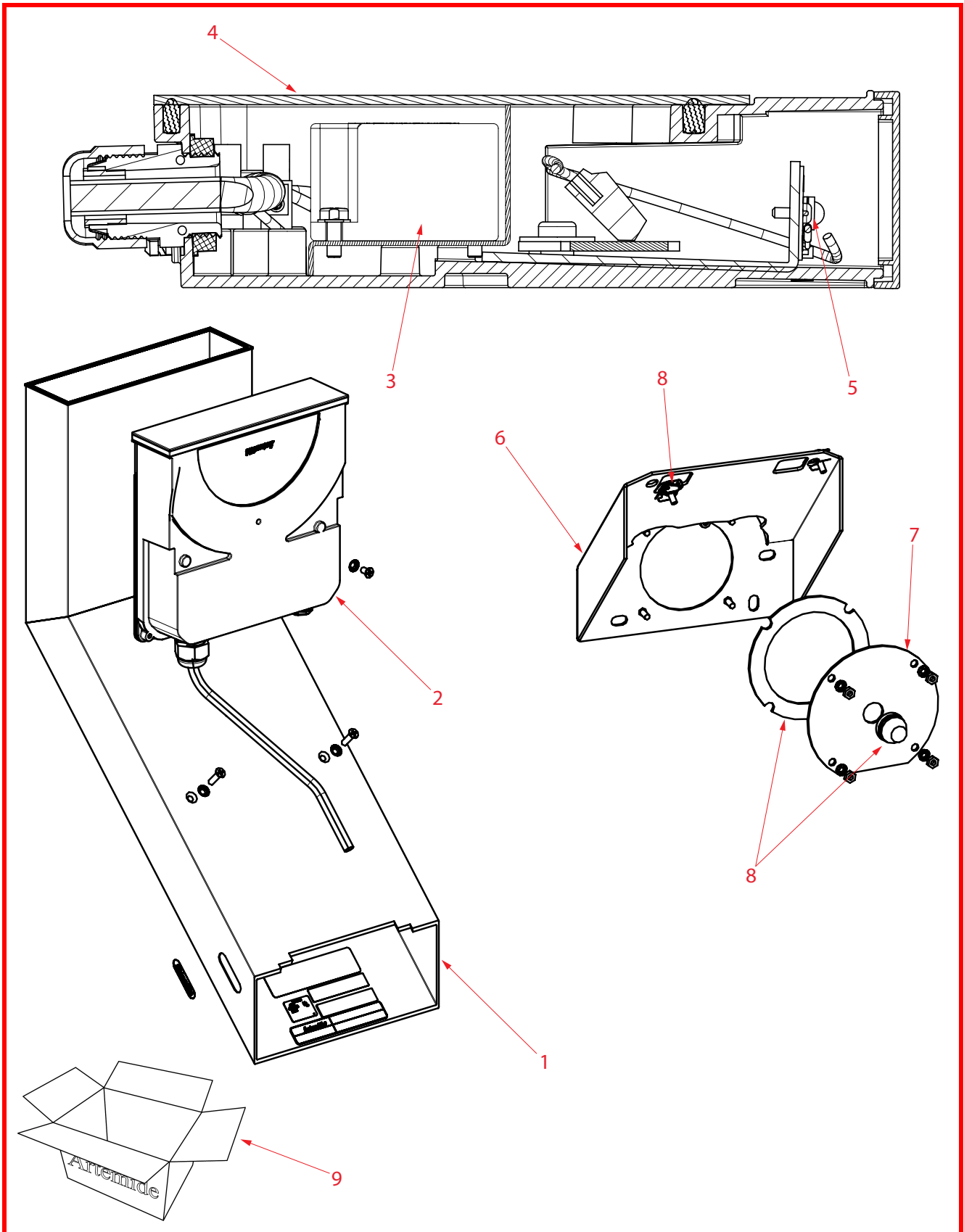


# CHILONE PARETE RUGGINE

design : Ernesto Gismondi - 2009

codici : T082418

**Artemide®**



Disegno n°: T082408 - WAP347201

Revisione: Dicembre 2013

**Artemide S.p.A.**

Via Bergamo, 18  
20010 Pregnana M.se (MI) - Italy  
tel.02/93518.1 - Fax 02/93590254

cod. foglio ricambi Y503002628

## CHILONE PARETE RUGGINE

design : Ernesto Gismondi - 2009  
codici : T082418

**Artemide®**

Pos.	Codice-Code- Art.nr.-Code- Codigo	Note - Notes - Anmerkungen - Notes - Notas	Q.tà-Q.ty- Menge- Q.té-Cant.
1	WAC836901		1
2	WAP347201		1
3	X206000645		1
4	WAC6850		1
5	WAP3617		1
6	WAC836701		1
7	WAC836401		2
8	R304259		1
9	Y508001089		2
10			
11			
12			

Disegno n°: T082408 - WAP347201

Revisione: Dicembre 2013

### Artemide S.p.A.

Via Bergamo, 18  
20010 Pregnana M.se (MI) - Italy  
tel.02/93518.1 - Fax 02/93590254