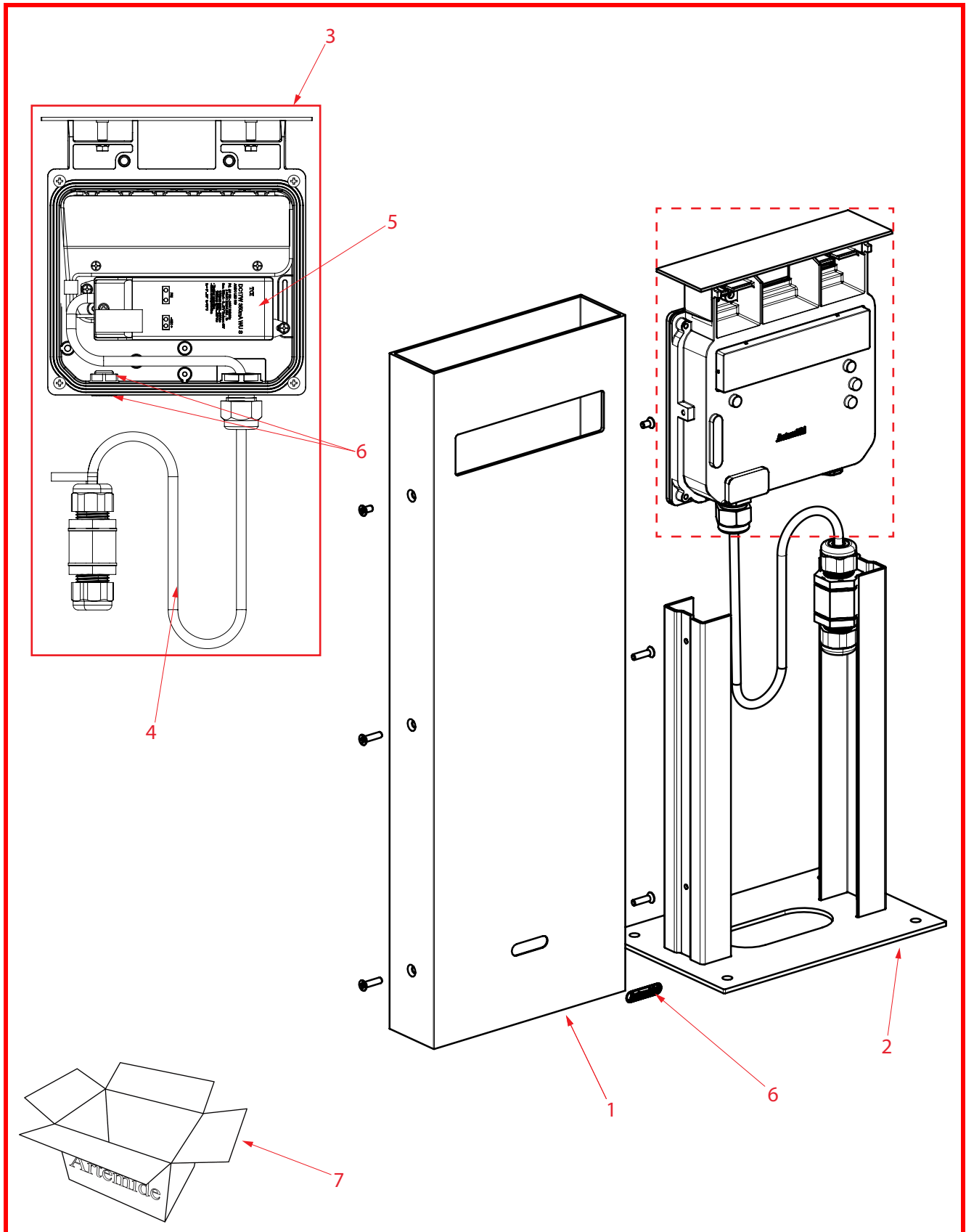


# NUDA 50 MONOFACCIALE BIANCO

design : Ernesto Gismondi - 2010

codici : T083600 - T083608

**Artemide®**



Disegno n°: T083600 - WAP3602

Revisione: Dicembre 2013

**Artemide S.p.A.**

Via Bergamo, 18

20010 Pregnana M.se (MI) - Italy

tel.02/93518.1 - Fax 02/93590254

cod. foglio ricambi Y503002761

## NUDA 50 MONOFACCIALE BIANCO

design : Ernesto Gismondi - 2010  
codici : T083600 - T083608

**Artemide®**

Pos.	Codice-Code- Art.nr.-Code- Codigo	Note - Notes - Anmerkungen - Notes - Notas	Q.tà-Q.ty- Menge- Q.té-Cant.
1	WAC7401		1
2	WAC6858		1
3	WAP3602	T083600 ONLY	1
	WAP360202	T083608 ONLY	1
4	WAP3614	T083600 ONLY	1
	X105000567	T083608 ONLY	1
5	X206000650	T083600 ONLY	1
	X206000465	T083608 ONLY	1
6	R304278		1
7	Y508001089		2
8			
9			
10			

Disegno n°: T083600 - WAP3602

Revisione: Dicembre 2013

### Artemide S.p.A.

Via Bergamo, 18  
20010 Pregnana M.se (MI) - Italy  
tel.02/93518.1 - Fax 02/93590254