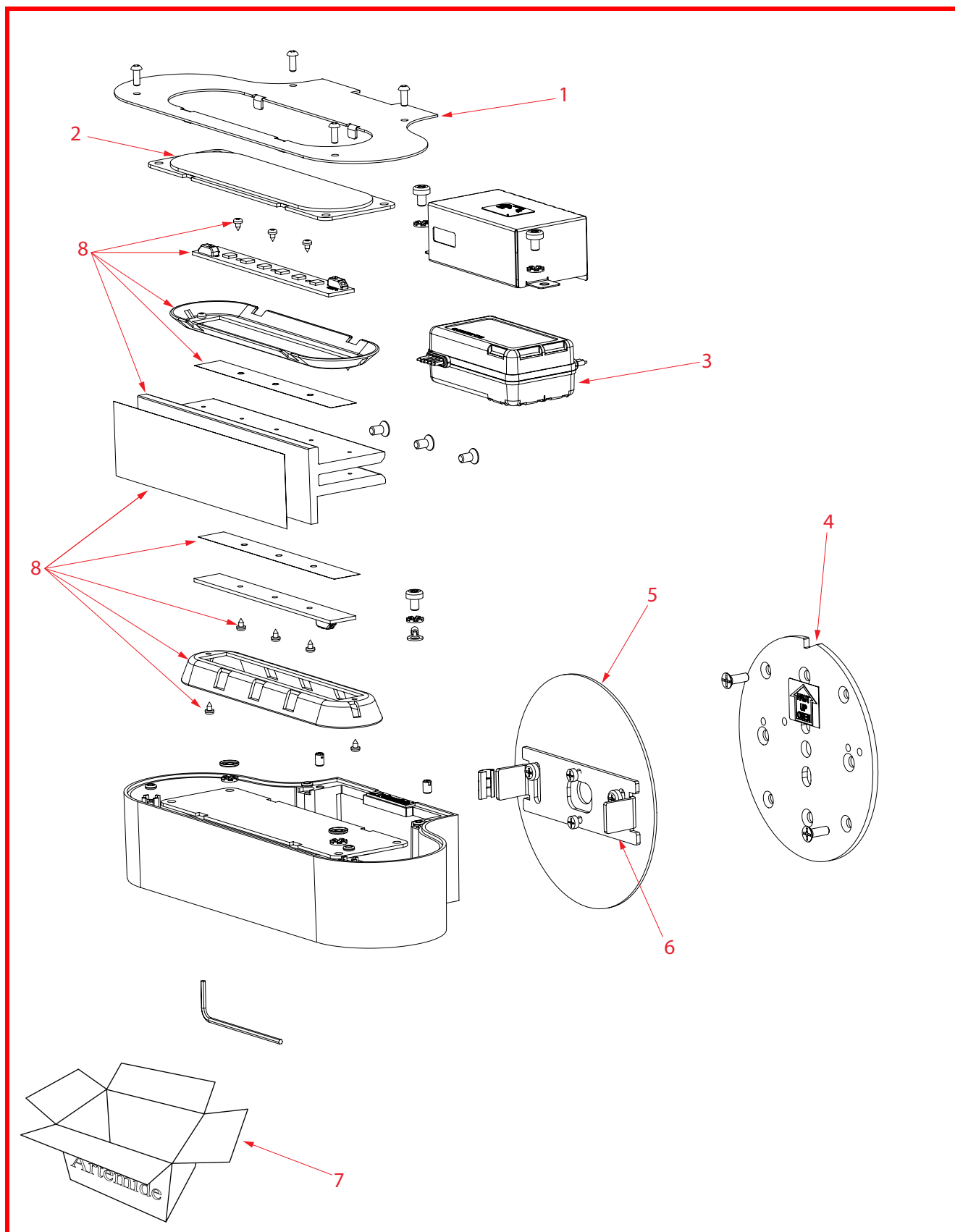


# TALO PARETE LED CROMO LUCIDO

design : Neil Poulton - 2002, 2012

codici : 0615030A - 0615035A - 0615038A

**Artemide®**



Disegno n°: 061508

Revisione: Maggio 2014

**Artemide S.p.A.**

Via Bergamo, 18

20010 Pregnana M.se (MI) - Italy

tel.02/93518.1 - Fax 02/93590254

cod. foglio ricambi Y503002609

## TALO PARETE LED CROMO LUCIDO

design : Neil Poulton - 2002, 2012  
codici : 0615030A - 0615035A - 0615038A

**Artemide®**

Pos.	Codice-Code- Art.nr.-Code- Codigo	Note - Notes - Anmerkungen - Notes - Notas	Q.tà-Q.ty- Menge- Q.té-Cant.
1	WAC8351		1
2	Y201000805		1
3	X206000620		1
4	WAC8349	0615035A - 0615038A ONLY	1
5	WAC8352	0615035A - 0615038A ONLY	1
6	WAP4215		2
7	Y508000993		6
8	R304373		1
9			
10			

Disegno n°: 061508

Revisione: Maggio 2014

**Artemide S.p.A.**

Via Bergamo, 18  
20010 Pregnana M.se (MI) - Italy  
tel.02/93518.1 - Fax 02/93590254