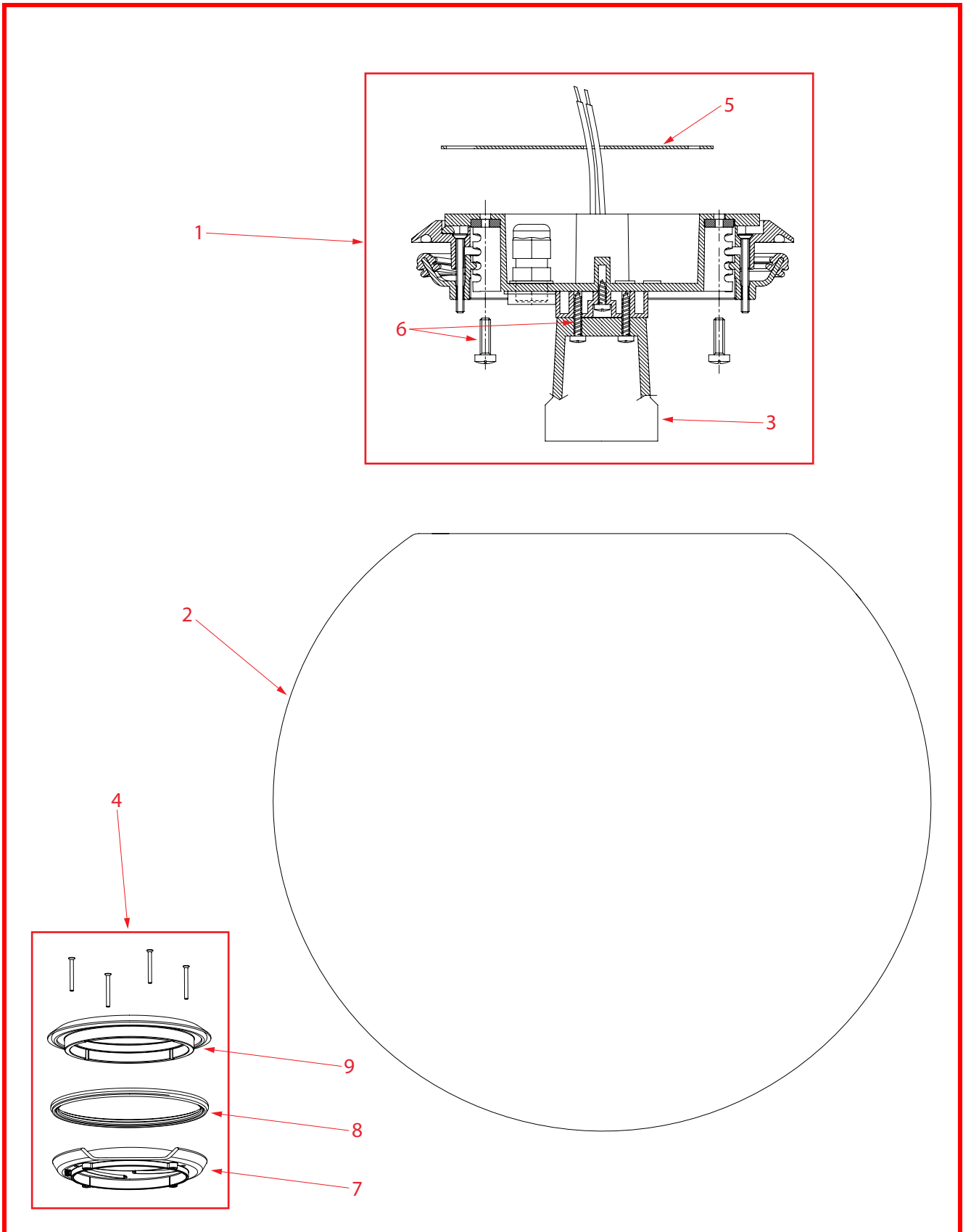


# DIOSCURI 42 PARETE/SOFFITTO

design : Michele De Lucchi - 1999, 2003, 2005

codici : 0117010A - 0117016A - 0117018A

**Artemide®**



Disegno n°: 0112

Revisione: Giugno 2013

**Artemide S.p.A.**

Via Bergamo, 18  
20010 Pregnana M.se (MI) - Italy  
tel.02/93518.1 - Fax 02/93590254

cod. foglio ricambi Y503002379

## DIOSCURI 42 PARETE/SOFFITTO

design : Michele De Lucchi - 1999, 2003, 2005  
codici : 0117010A - 0117016A - 0117018A

**Artemide®**

| Pos. |            |                          |   |
|------|------------|--------------------------|---|
| 1    | R301791    | 0117010A - 0117016A ONLY | 1 |
|      | R301792    | 0117018A ONLY            | 1 |
| 2    | R302202    |                          | 1 |
| 3    | X112000001 | 0117010A - 0117016A ONLY | 4 |
|      | X112200065 | 0117018A ONLY            | 4 |
| 4    | R302836    |                          | 1 |
| 5    | WAC1854    |                          | 3 |
| 6    | R303759    |                          | 1 |
| 7    | WAC4850    |                          | 1 |
| 8    | Y202000188 |                          | 4 |
| 9    | WAP2807    |                          | 1 |
| 10   |            |                          |   |
| 11   |            |                          |   |
| 12   |            |                          |   |

Disegno n°: 0112

Revisione: Giugno 2013

### Artemide S.p.A.

Via Bergamo, 18  
20010 Pregnana M.se (MI) - Italy  
tel.02/93518.1 - Fax 02/93590254