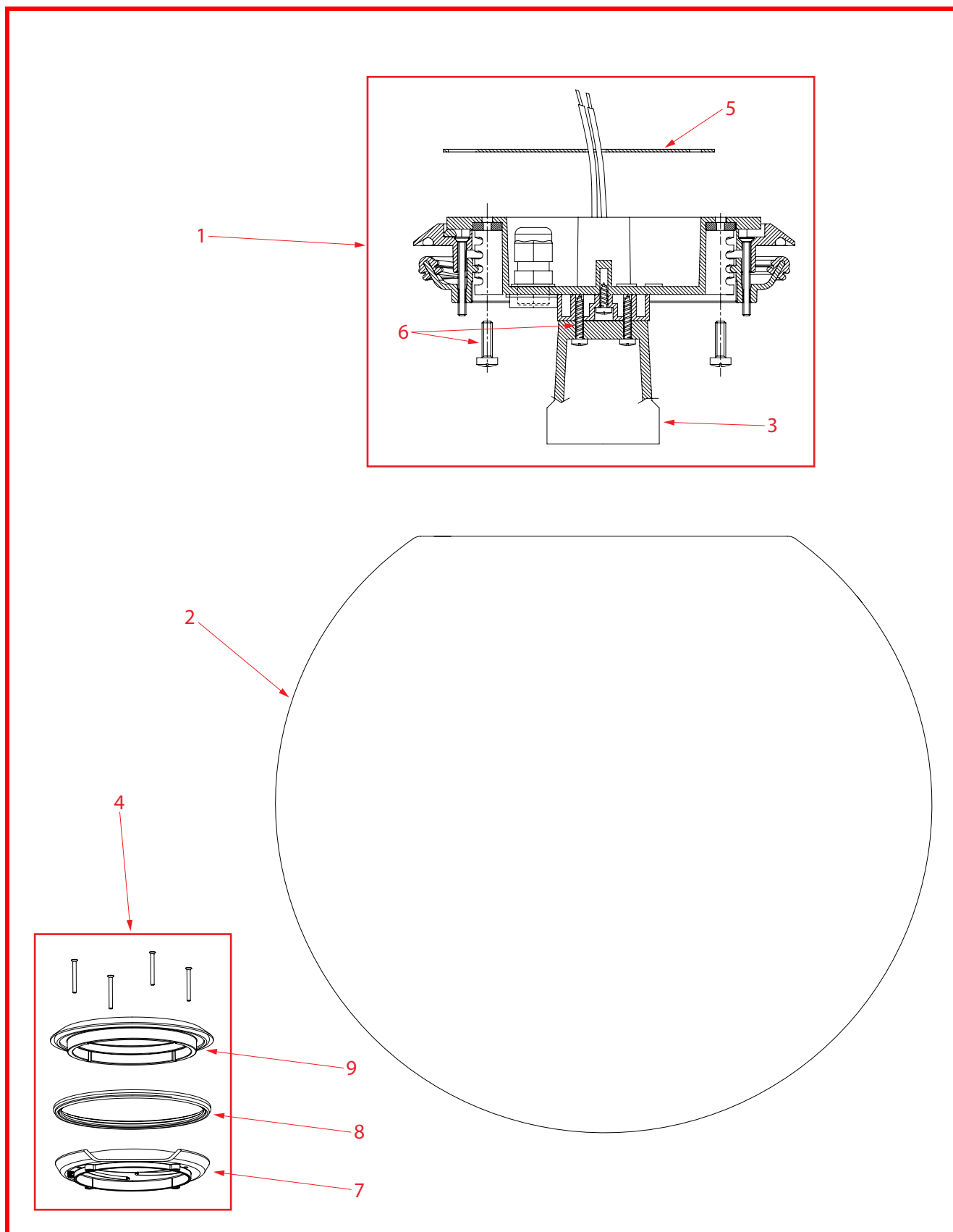


DIOSCURI 35 PARETE/SOFFITTO

design : Michele De Lucchi - 1999, 2003, 2005

codici : 0116010A - 0116016A - 0116018A

Artemide®



Disegno n°: 0112

Revisione: Giugno 2013

Artemide S.p.A.

Via Bergamo, 18

20010 Pregnana M.se (MI) - Italy

tel.02/93518.1 - Fax 02/93590254

cod. foglio ricambi Y503002378

DIOSCURI 35 PARETE/SOFFITTO

design : Michele De Lucchi - 1999, 2003, 2005
codici : 0116010A - 0116016A - 0116018A

Artemide®

| Pos. | | | |
|------|------------|--------------------------|---|
| 1 | R301791 | 0116010A - 0116016A ONLY | 1 |
| | R301792 | 0116018A ONLY | 1 |
| 2 | R301924 | | 1 |
| 3 | X112000001 | 0116010A - 0116016A ONLY | 4 |
| | X112200065 | 0116018A ONLY | 4 |
| 4 | R302836 | | 1 |
| 5 | WAC1854 | | 3 |
| 6 | R303759 | | 1 |
| 7 | WAC4850 | | 1 |
| 8 | Y202000188 | | 4 |
| 9 | WAP2807 | | 1 |
| 10 | | | |
| 11 | | | |
| 12 | | | |

Disegno n°: 0112

Revisione: Giugno 2013

Artemide S.p.A.

Via Bergamo, 18
20010 Pregnana M.se (MI) - Italy
tel.02/93518.1 - Fax 02/93590254