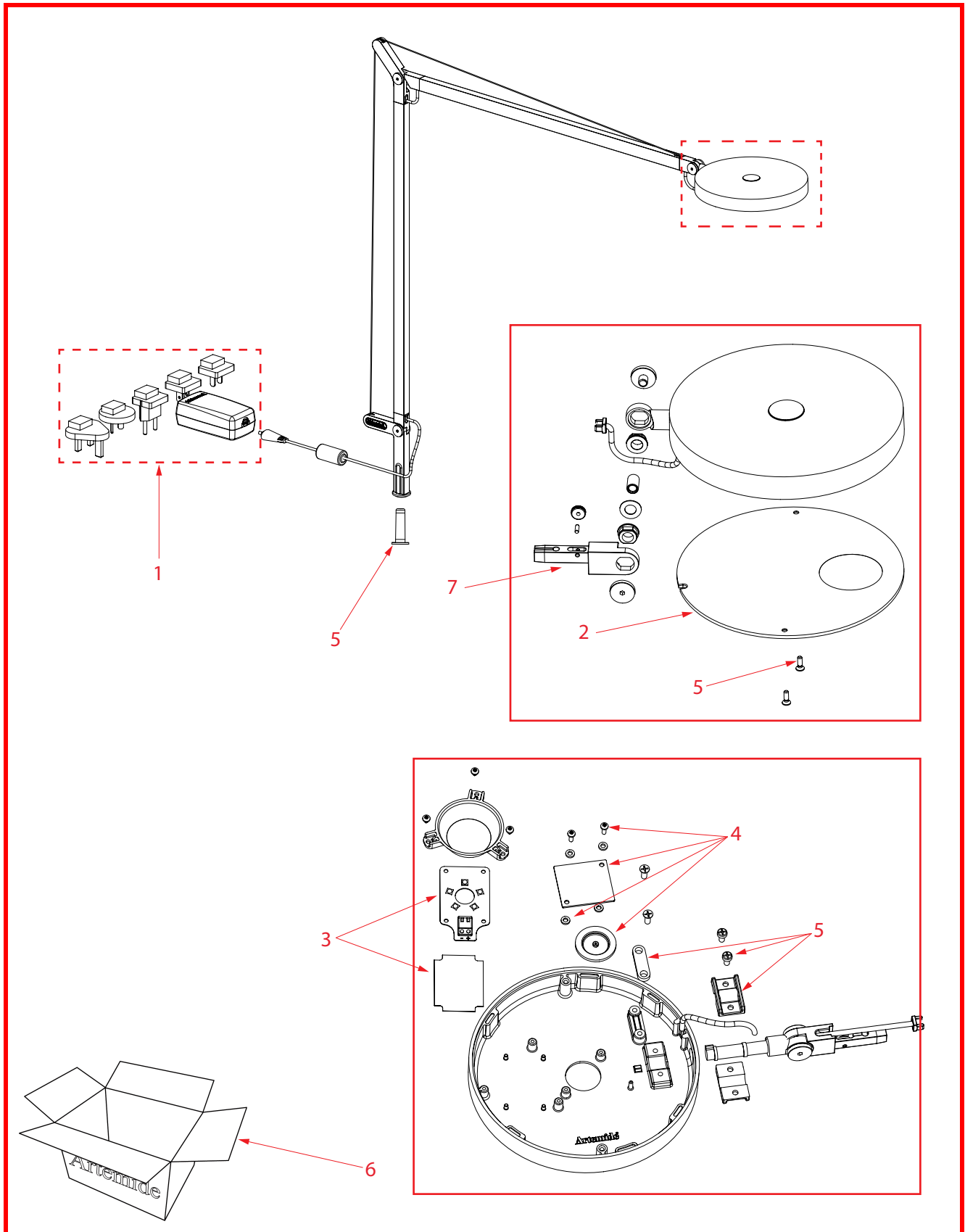


DEMETRA

design : Naoto Fukasawa - 2012

codici : 1734010A - 1734018A

Artemide®



Disegno n°: 173400

Revisione: Aprile 2014

Artemide S.p.A.

Via Bergamo, 18

20010 Pregnana M.se (MI) - Italy

tel.02/93518.1 - Fax 02/93590254

DEMETRA

design : Naoto Fukasawa - 2012
codici : 1734010A - 1734018A

Artemide®

Pos.	Codice-Code- Art.nr.-Code- Codigo	Note - Notes - Anmerkungen - Notes - Notas	Q.tà-Q.ty- Menge- Q.té-Cant.
1	X208000181		1
2	WAC8312		1
3	R304320		1
4	R304321		1
5	R304322		1
6	Y508001097		2
7	WAC834102		1
8			
9			

Disegno n°: 173400

Revisione: Aprile 2014

Artemide S.p.A.

Via Bergamo, 18
20010 Pregnana M.se (MI) - Italy
tel.02/93518.1 - Fax 02/93590254