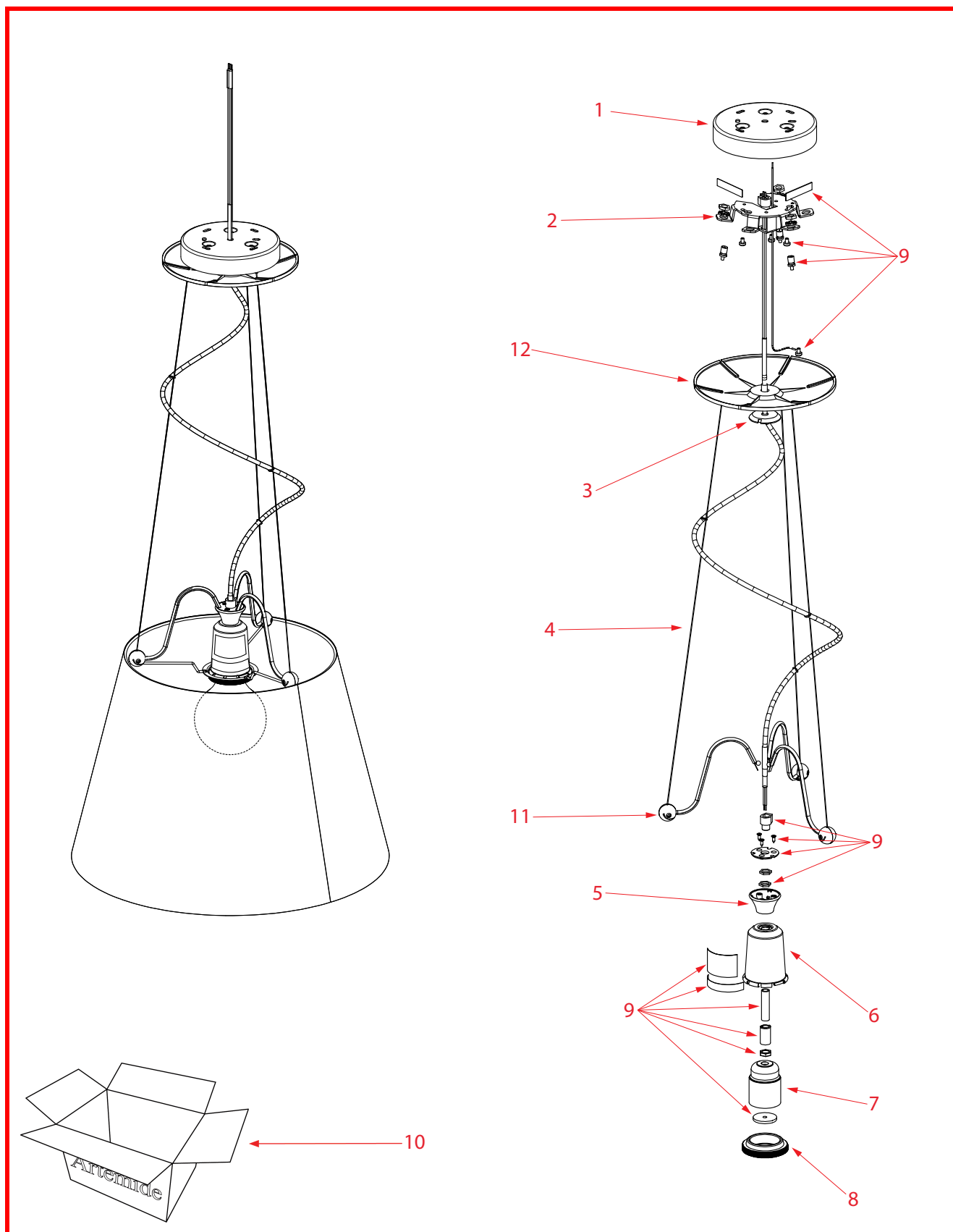


# TOLOMEO MEGA SOSPENSIONE NERA

design : Michele De Lucchi, Giancarlo Fassina - 2007

codici : 0782038A

**Artemide®**



Disegno n°: 078208

Revisione: Marzo 2013

**Artemide S.p.A.**

Via Bergamo, 18  
20010 Pregnana M.se (MI) - Italy  
tel.02/93518.1 - Fax 02/93590254

cod. foglio ricambi Y503002256

## TOLOMEO MEGA SOSPENSIONE NERA

design : Michele De Lucchi, Giancarlo Fassina - 2007  
codici : 0782038A

**Artemide®**

Pos.	Codice-Code- Art.nr.-Code- Codigo	Note - Notes - Anmerkungen - Notes - Notas	Q.tà-Q.ty- Menge- Q.té-Cant.
1	WAC7762		1
2	WAC2650		1
3	WAC265101		2
4	WAP2997		1
5	Y201001262		5
6	WAC540101		1
7	R500202		2
8	WAC7785		2
9	R303328		1
10	Y508000030		4
11	R302867		1
12	WAC265601		1
13			
14			
16			

Disegno n°: 078208

Revisione: Marzo 2013

**Artemide S.p.A.**

Via Bergamo, 18  
20010 Pregnana M.se (MI) - Italy  
tel.02/93518.1 - Fax 02/93590254