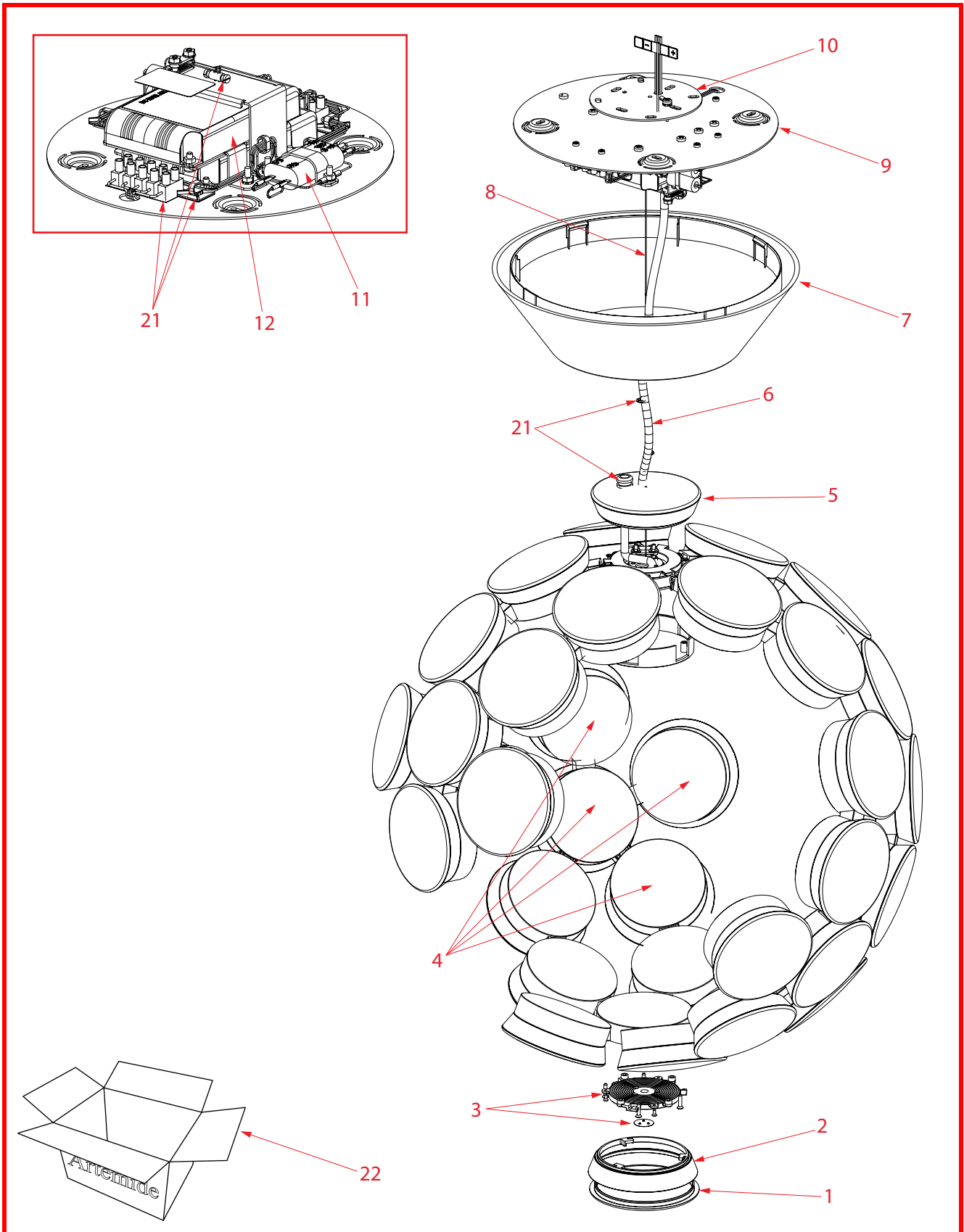


# SCOPAS

design : Neil Poulton - 2013  
codici : 1529010A - 1529015A

Artemide®



Disegno n°: 152905 - WAP4185

Revisione: Febbraio 2014

**Artemide S.p.A.**

Via Bergamo, 18  
20010 Pregnana M.se (MI) - Italy  
tel.02/93518.1 - Fax 02/93590254

cod. foglio ricambi Y503002844

# SCOPAS

design : Neil Poulton - 2013  
codici : 1529010A - 1529015A

**Artemide®**

Pos.	Codice-Code- Art.nr.-Code- Codigo	Note - Notes - Anmerkungen - Notes - Notas	Q.tà-Q.ty- Menge- Q.té-Cant.
1	Y201002019		2
2	Y201002018		2
3	WAP4224		1
4	R304350		1
5	WAC8787		1
6	WAP4157		1
7	Y201002051		1
8	Y104001625		4
9	Y102009050		1
10	WAC5100		2
11	X203000070		1
12	X206000624		1
13	Y201002030		1
14	Y411000090		1
15	WAP4184		1
16	WAP4185		1
17	WAP4186		1
18	WAP4187		1
19	WAP4188		1
20	WAP4189		1
21	R304351		1
22	Y508000746		1
23			
24			
25			

Disegno n°: 152905 - WAP4185

Revisione: Febbraio 2014

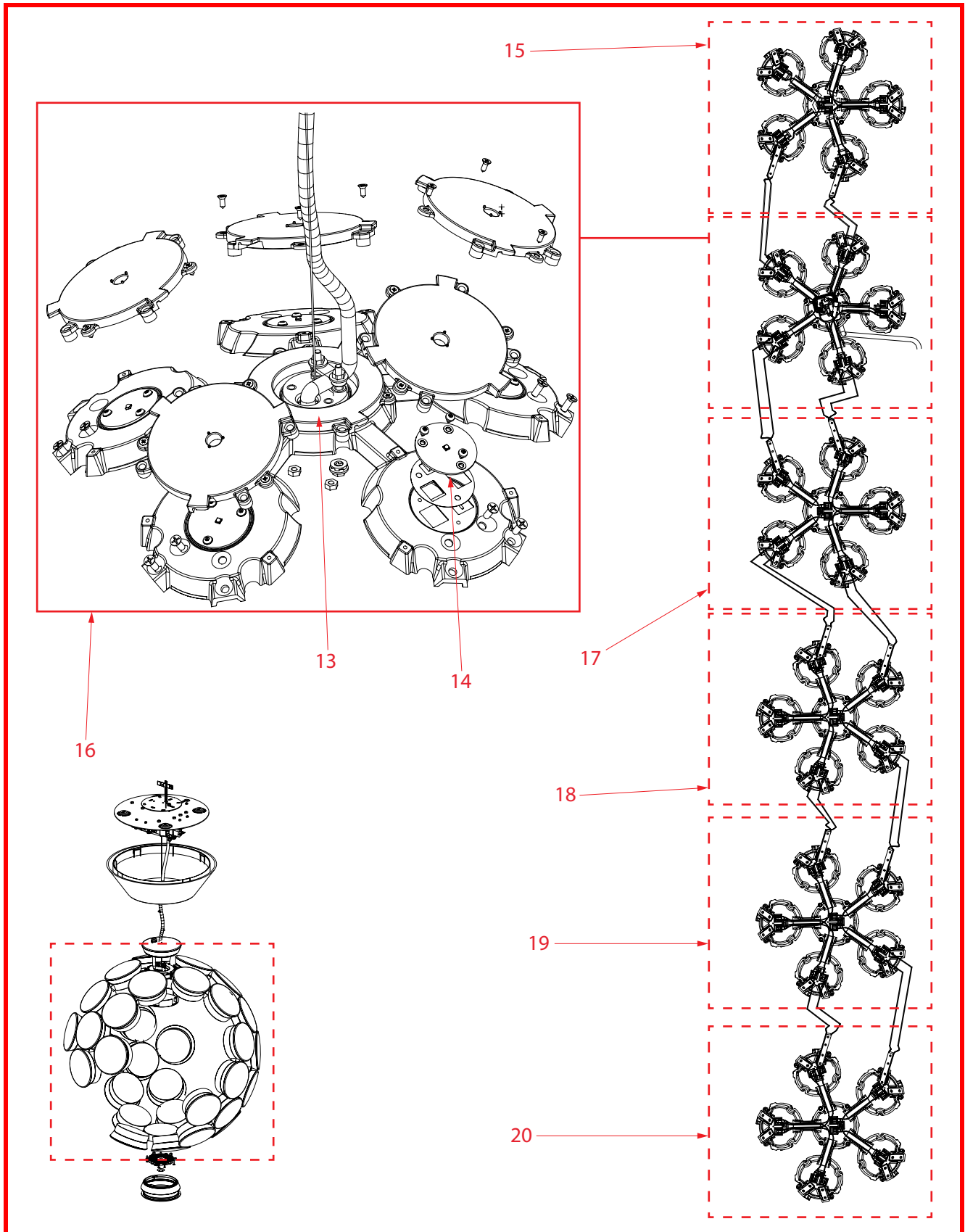
## Artemide S.p.A.

Via Bergamo, 18  
20010 Pregnana M.se (MI) - Italy  
tel.02/93518.1 - Fax 02/93590254

# SCOPAS

design : Neil Poulton - 2013  
codici : 1529010A - 1529015A

Artemide®



Disegno n°: 152905 - WAP4185

Revisione: Febbraio 2014

**Artemide S.p.A.**

Via Bergamo, 18  
20010 Pregnana M.se (MI) - Italy  
tel.02/93518.1 - Fax 02/93590254