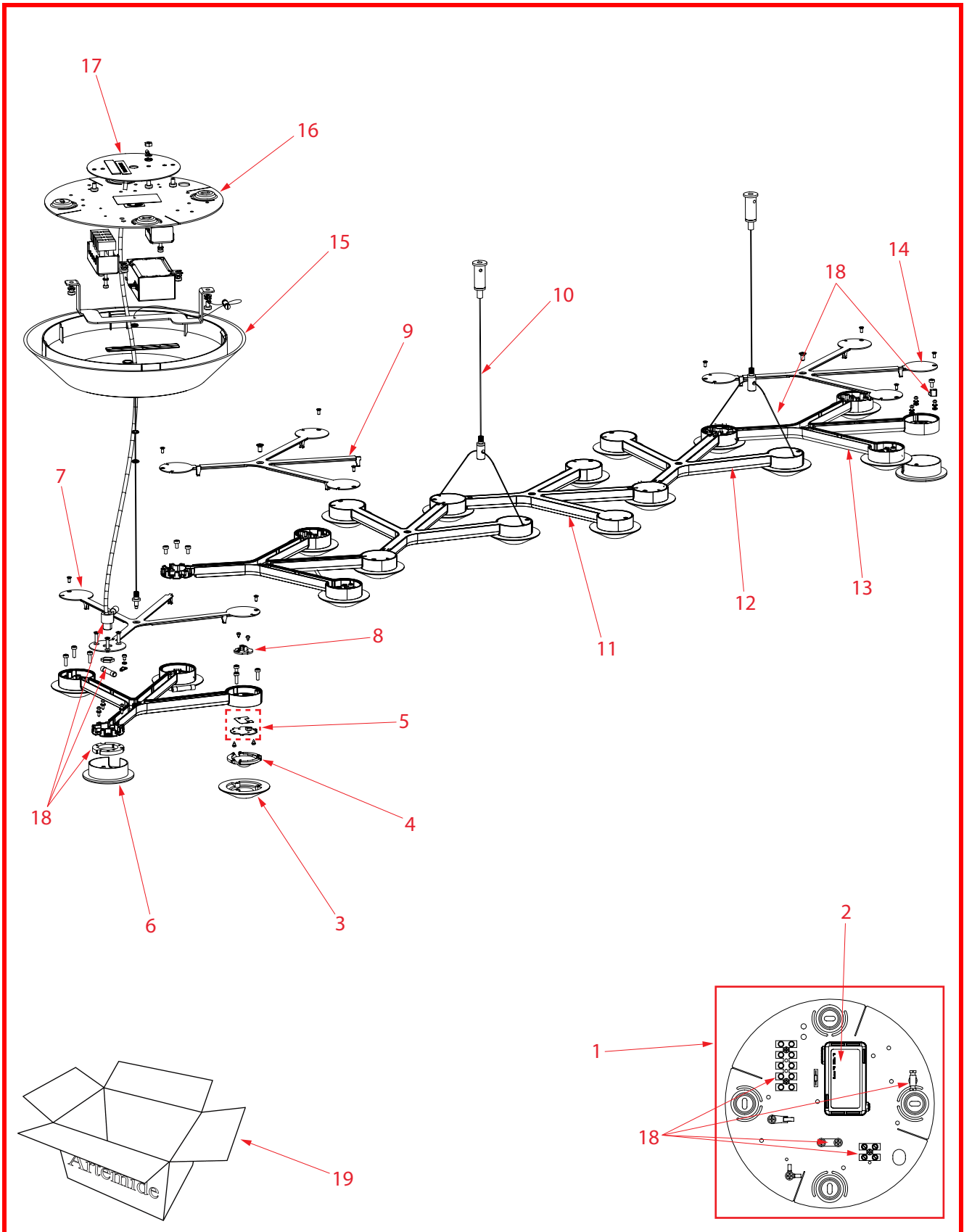


LED NET SOSPENSIONE 125 LINEARE

design : Michele De Lucchi, Alberto Nason - 2010, 2011

codici : 1578058A

Artemide®



Disegno n°: 157858

Revisione: Gennaio 2014

Artemide S.p.A.

Via Bergamo, 18
20010 Pregnana M.se (MI) - Italy
tel.02/93518.1 - Fax 02/93590254

LED NET SOSPENSIONE 125 LINEARE

design : Michele De Lucchi, Alberto Nason - 2010, 2011
codici : 1578058A

Artemide®

Pos.	Codice-Code- Art.nr.-Code- Codigo	Note - Notes - Anmerkungen - Notes - Notas	Q.tà-Q.ty- Menge- Q.té-Cant.
1	R304297		1
2	X206000619		1
3	Y201001779		3
4	Y201001761		10
5	R303647		1
6	Y201001722		4
7	R302854		1
8	Y405000288		1
9	R302853		1
10	Y104002274		3
11	WAC751601		1
12	WAC751501		1
13	WAC8140		1
14	R302855		1
15	R304305		1
16	WAC7729		1
17	WAC7829		3
18	R304307		1
19	Y508000503		1
20			
21			
22			

Disegno n°: 157858

Revisione: Gennaio 2014

Artemide S.p.A.

Via Bergamo, 18
20010 Pregnana M.se (MI) - Italy
tel.02/93518.1 - Fax 02/93590254