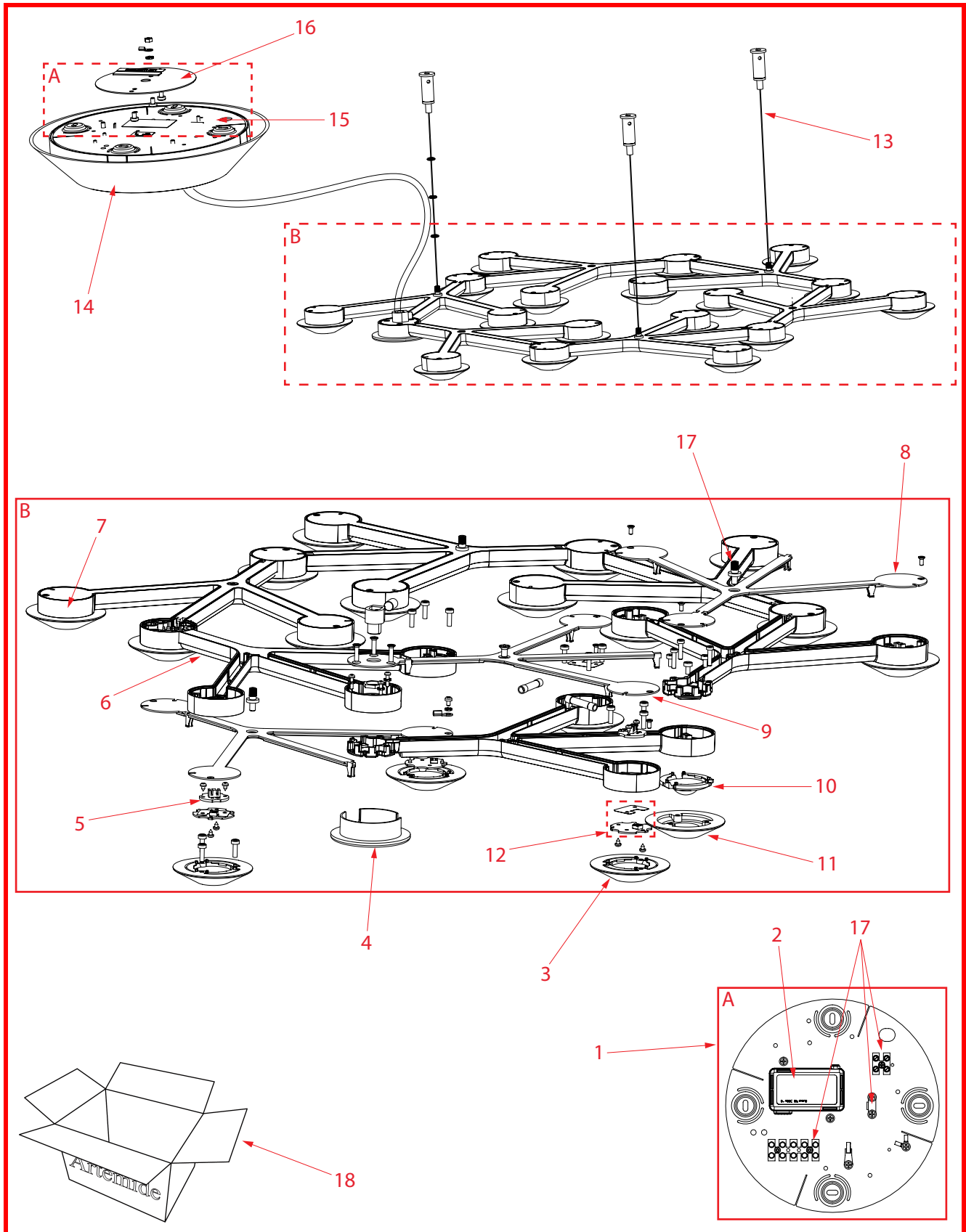


LED NET SOSPENSIONE CIRCOLARE

design : Michele De Lucchi, Alberto Nason - 2010, 2011

codici : 1575058A

Artemide®



Disegno n°: 157558

Revisione: Gennaio 2014

Artemide S.p.A.

Via Bergamo, 18

20010 Pregnana M.se (MI) - Italy

tel.02/93518.1 - Fax 02/93590254

cod. foglio ricambi Y503002809

LED NET SOSPENSIONE CIRCOLARE

design : Michele De Lucchi, Alberto Nason - 2010, 2011
codici : 1575058A

Artemide®

Pos.	Codice-Code- Art.nr.-Code- Codigo	Note - Notes - Anmerkungen - Notes - Notas	Q.tà-Q.ty- Menge- Q.té-Cant.
1	R304297		1
2	X206000619		1
3	Y201001779		3
4	Y201001723		4
5	Y405000288		1
6	WAC751701		1
7	WAC751601		1
8	R302853		1
9	Y201001901		2
10	Y201001761		10
11	Y201001779		3
12	R303647		1
13	Y104002274		3
14	R304304		1
15	WAC7729		1
16	WAC7829		3
17	R304302		1
18	Y508001047		1
19			
20			
21			

Disegno n°: 157558

Revisione: Gennaio 2014

Artemide S.p.A.

Via Bergamo, 18
20010 Pregnana M.se (MI) - Italy
tel.02/93518.1 - Fax 02/93590254