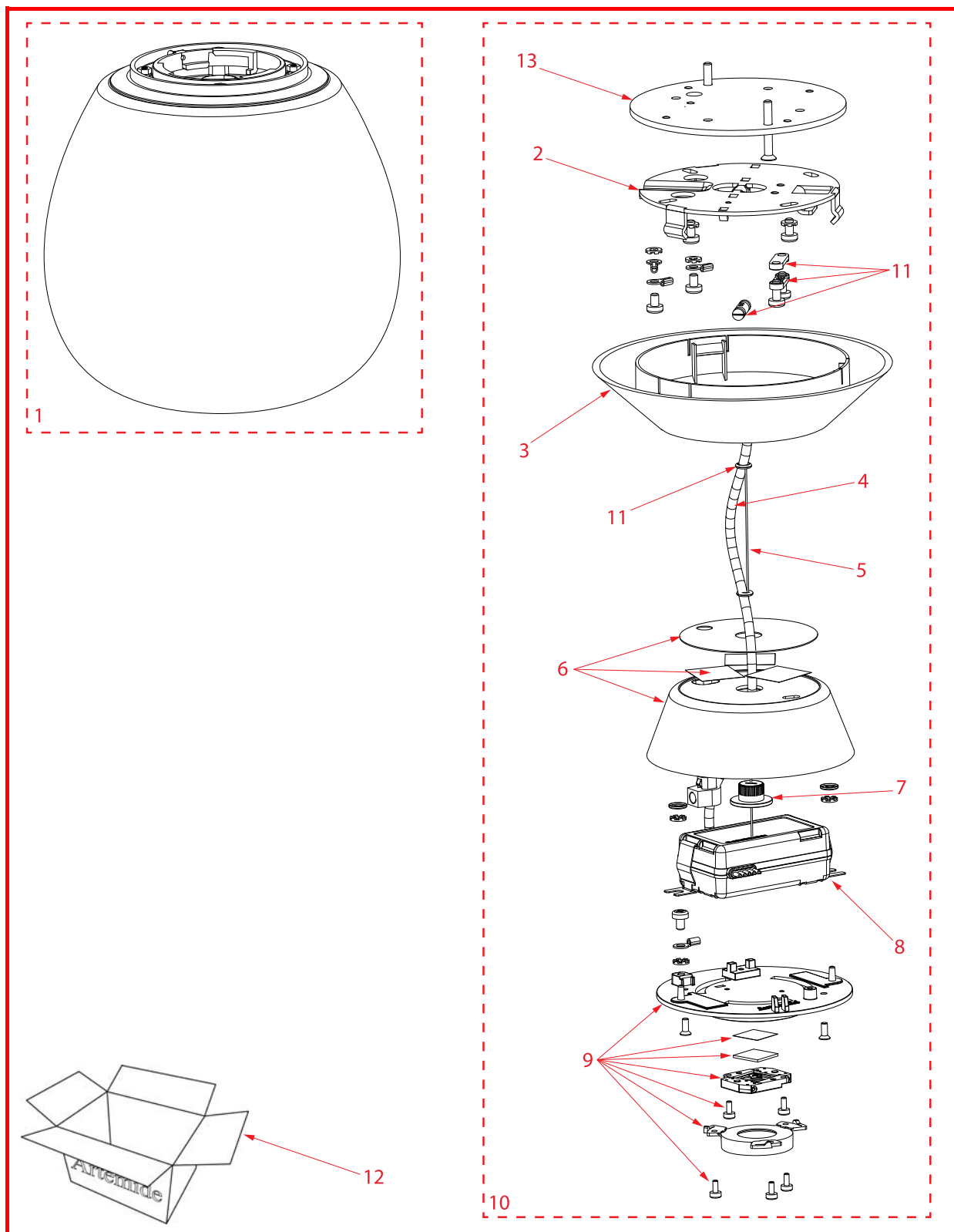


EMPATIA 16 SOSPENSIONE

design : Carlotta de Bevilacqua, Paola di Arianello - 2013

codici : 1815015A - 1815018A

Artemide®



Disegno n°: 181500 - WAP426001

Revisione: Gennaio 2015

Artemide S.p.A.

Via Bergamo, 18

20010 Pregnana M.se (MI) - Italy

tel.02/93518.1 - Fax 02/93590254

cod. foglio ricambi Y503002935

EMPATIA 16 SOSPENSIONE

design : Carlotta de Bevilacqua, Paola di Arianello - 2013
codici : 1815015A - 1815018A

Artemide®

Pos.	Codice-Code- Art.nr.-Code- Codigo	Note - Notes - Anmerkungen - Notes - Notas	Q.tà-Q.ty- Menge- Q.té-Cant.
1	WAP4253		1
2	WAC4017		2
3	WAC8651		1
4	X105000382		1
5	Y104002274		3
6	R304470		1
7	WAC8601		1
8	WAP427201		1
9	R304469		1
10	WAP426001		1
11	R304472		1
12	Y508000750		2
13	WAC3433		1
14			
15			
16			

Disegno n°: 181500 - WAP426001

Revisione: Gennaio 2015

Artemide S.p.A.

Via Bergamo, 18
20010 Pregnana M.se (MI) - Italy
tel.02/93518.1 - Fax 02/93590254