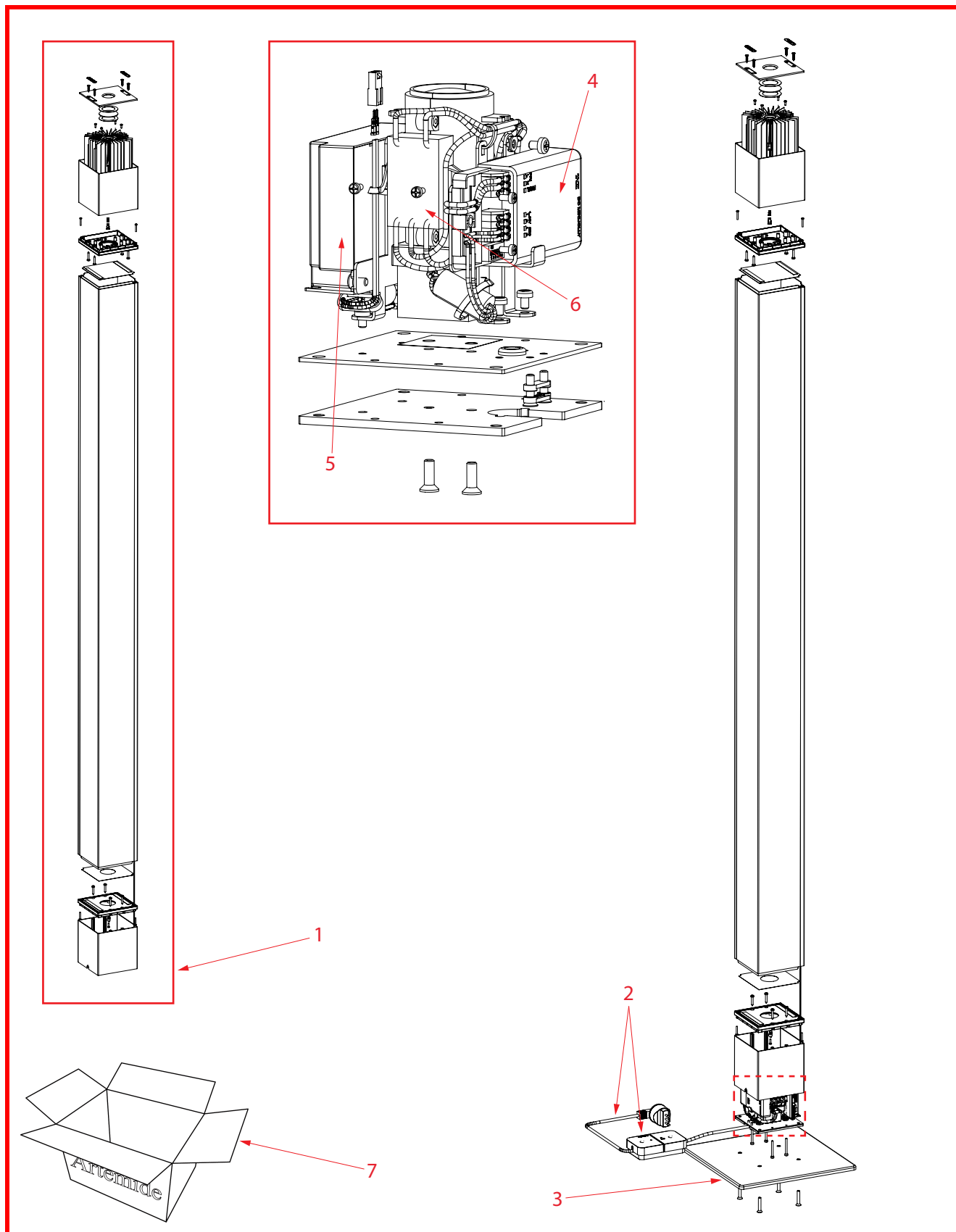


MIMESI

design : Carlotta de Bevilacqua - 2011
 codici : 1835010A - 1835012A - 1835014A - 1835015A

Artemide®



Disegno n°: 183500 - WAP4132

Revisione: Gennaio 2014

Artemide S.p.A.

Via Bergamo, 18
 20010 Pregnana M.se (MI) - Italy
 tel.02/93518.1 - Fax 02/93590254

cod. foglio ricambi Y503002818

MIMESI

design : Carlotta de Bevilacqua - 2011
codici : 1835010A - 1835012A - 1835014A - 1835015A

Artemide®

Pos.	Codice-Code- Art.nr.-Code- Codigo	Note - Notes - Anmerkungen - Notes - Notas	Q.tà-Q.ty- Menge- Q.té-Cant.
1	R304324		1
2	WAP4190	1835010A ONLY	1
	WAP419001	1835012A ONLY	1
	WAP419002	1835014A ONLY	1
	WAP419004	1835015A ONLY	1
3	WAP414001		1
4	X206000629		1
5	X206000519		1
6	X203000066		1
7	Y508001042	BASE	1
	Y508001044	CORPO	1
8			
9			
10			

Disegno n°: 183500 - WAP4132

Revisione: Gennaio 2014

Artemide S.p.A.

Via Bergamo, 18
20010 Pregnana M.se (MI) - Italy
tel.02/93518.1 - Fax 02/93590254