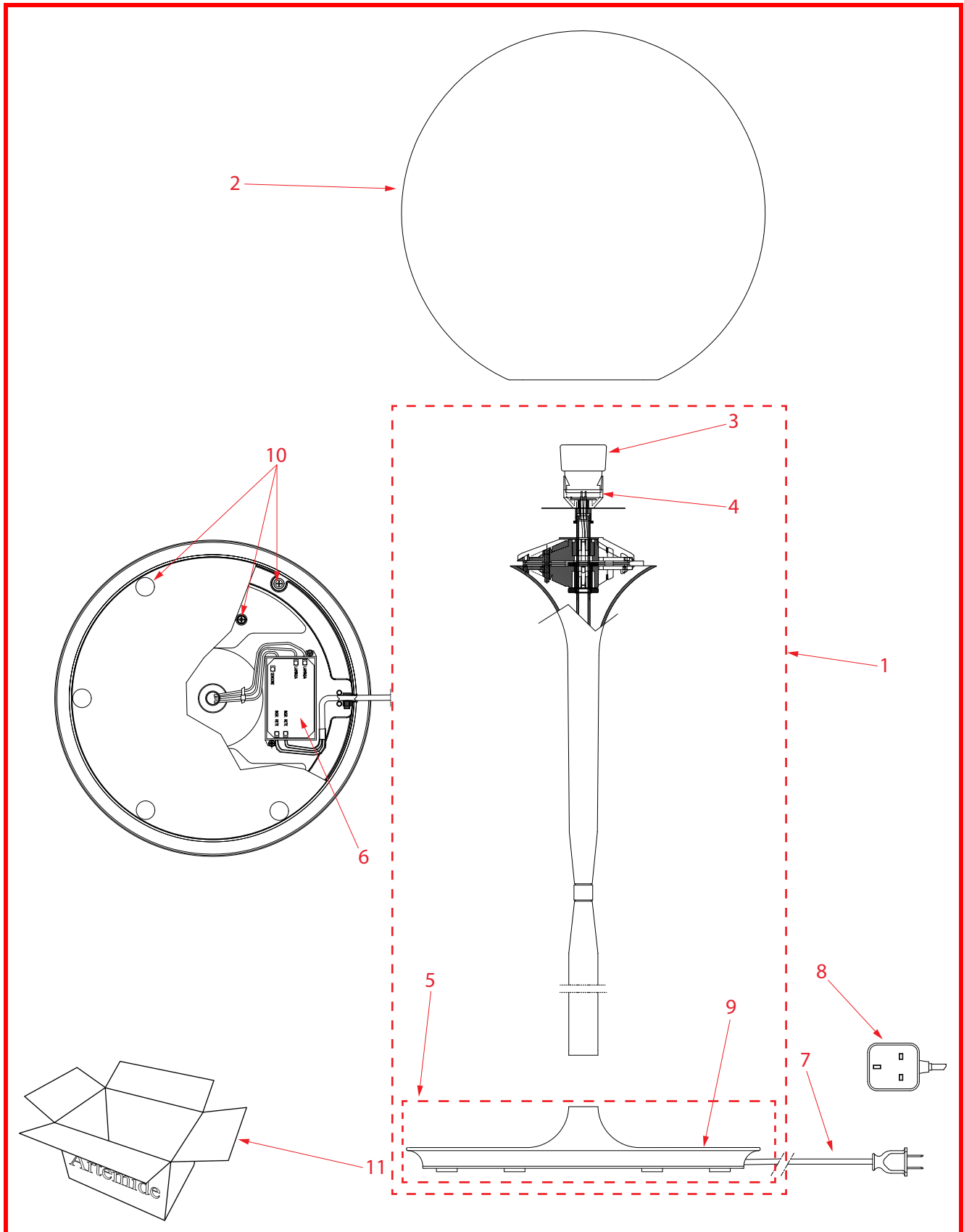


# CASTORE 42 TERRA

design : Michele De Lucchi, Huub Ubbens - 2003  
codici : 1054010A - 1054014A - 1054015A - 1054016A

**Artemide®**



Disegno n°: 1055

Revisione: Giugno 2013

**Artemide S.p.A.**

Via Bergamo, 18  
20010 Pregnana M.se (MI) - Italy  
tel.02/93518.1 - Fax 02/93590254

cod. foglio ricambi Y503002364

## CASTORE 42 TERRA

design : Michele De Lucchi, Huub Ubbens - 2003  
codici : 1054010A - 1054014A - 1054015A - 1054016A

**Artemide®**

Pos.	Codice-Code- Art.nr.-Code- Codigo	Note - Notes - Anmerkungen - Notes - Notas	Q.tà-Q.ty- Menge- Q.té-Cant.
1	WAP2372	1054010A ONLY	1
	WAP2376	1054014A ONLY	1
	WAP2378	1054015A ONLY	1
	WAP2743006	1054016A ONLY	1
2	Y302000278		1
3	X112000160	1054010A - 1054014A - 1054016A ONLY	4
	X112000193	1054015A ONLY	3
4	X112000353		10
5	R302153		1
6	X204000118		1
7	WAP2352	1054010A - 1054014A ONLY	1
	WAP2357	1054015A ONLY	1
	WAP2742	1054016A ONLY	1
8	X102200004	1054014A ONLY	1
9	WAC3381		1
10	R303747		1
11	Y508000520		1
12			
13			
14			

Disegno n°: 1055

Revisione: Giugno 2013

**Artemide S.p.A.**

Via Bergamo, 18  
20010 Pregnana M.se (MI) - Italy  
tel.02/93518.1 - Fax 02/93590254

cod. foglio ricambi Y503002364