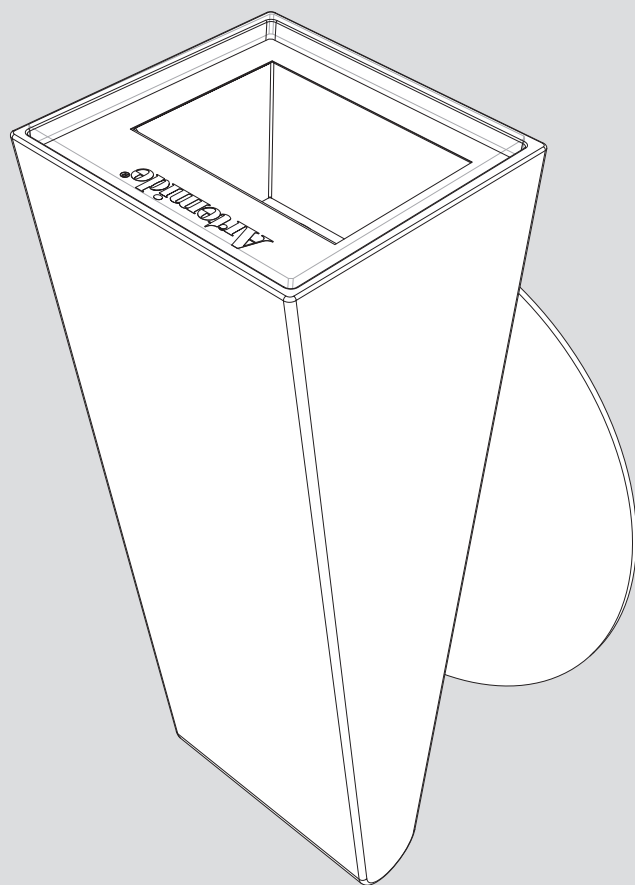


# Artemide®

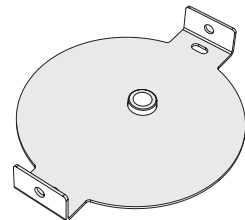
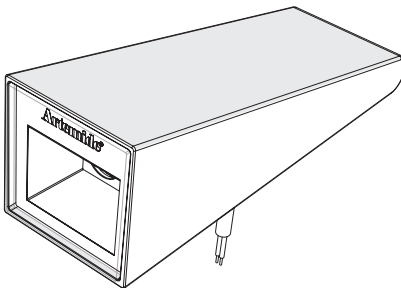
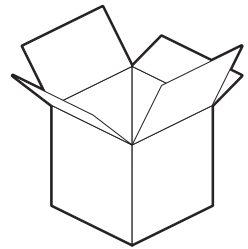
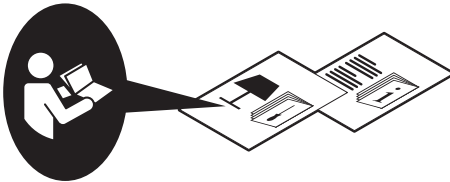
## Cuneo mini

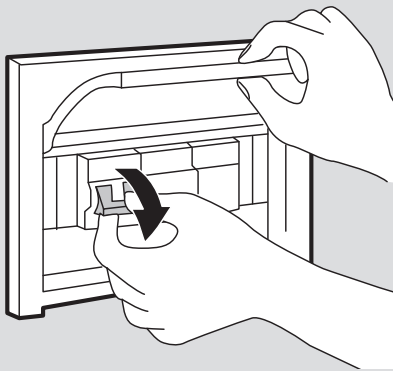
design  
K. Begasse



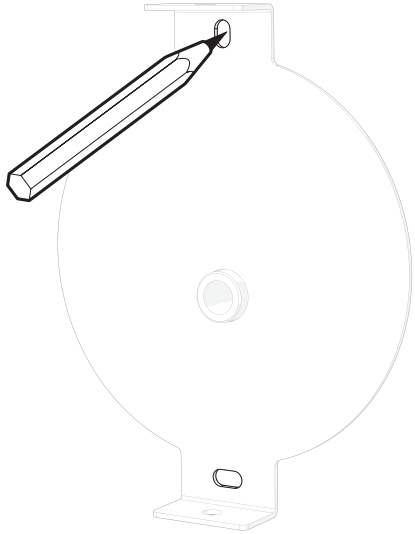


i

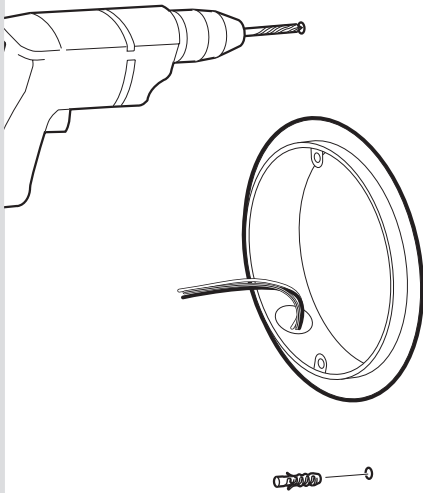




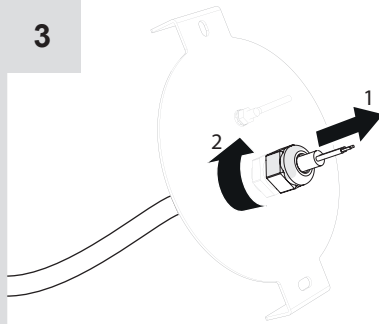
1



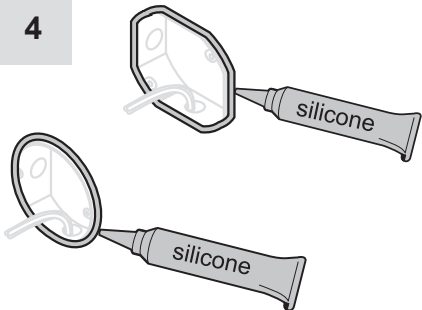
2



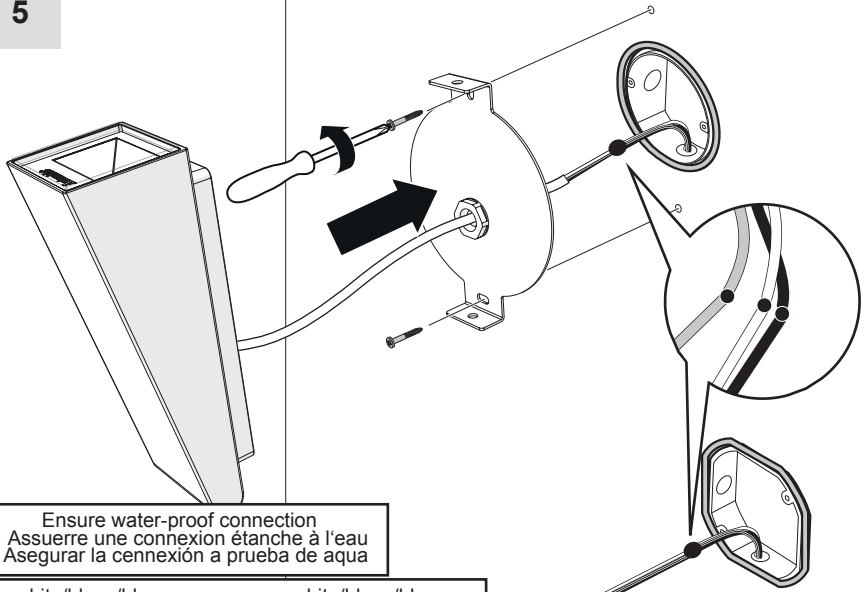
3






4




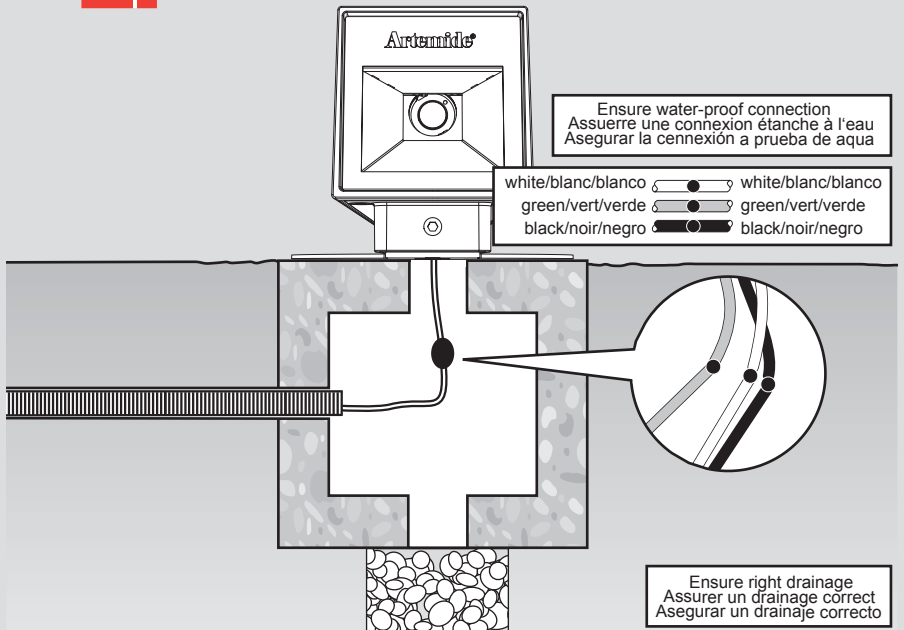
5



Ensure water-proof connection  
Assurer une connexion étanche à l'eau  
Asegurar la cennexión a prueba de aqua

white/blanc/blanco  white/blanc/blanco  
green/vert/verde  green/vert/verde  
black/noir/negro  black/noir/negro

**i**  installing on the grass



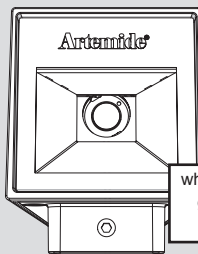
Ensure water-proof connection  
Assurer une connexion étanche à l'eau  
Asegurar la cennexión a prueba de aqua

white/blanc/blanco  white/blanc/blanco  
green/vert/verde  green/vert/verde  
black/noir/negro  black/noir/negro

Ensure right drainage  
Assurer un drainage correct  
Asegurar un drenaje correcto

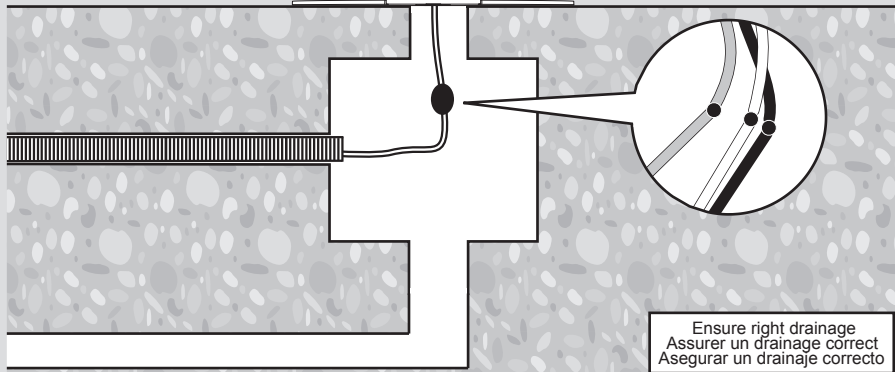
**i**

installing on concrete

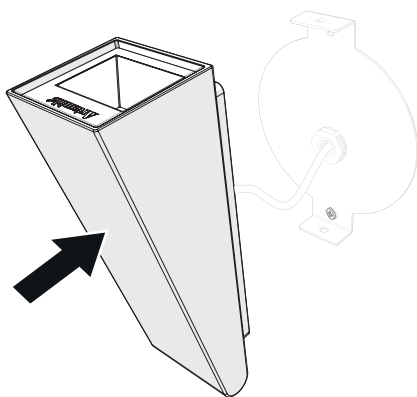
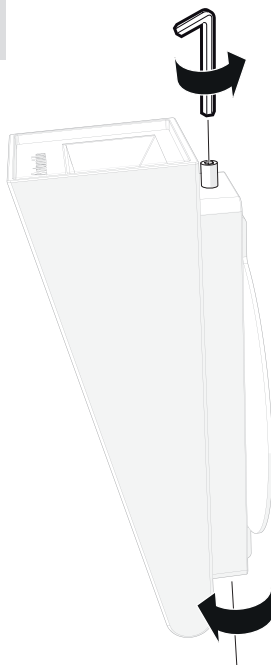


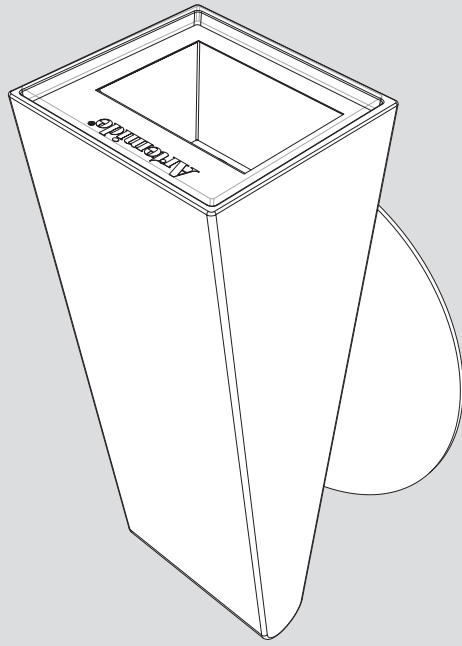
Ensure water-proof connection  
Assurer une connexion étanche à l'eau  
Asegurar la conexión a prueba de agua

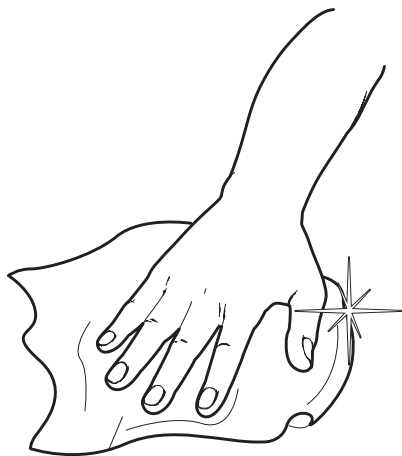
white/blanc/blanco		white/blanc/blanco
green/vert/verde		green/vert/verde
black/noir/negro		black/noir/negro



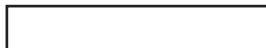
Ensure right drainage  
Assurer un drainage correct  
Asegurar un drenaje correcto

**6****7**





# Artemide®



## **Artemide**

via Bergamo, 18  
20010 Pregnana M.se (MI)  
ITALIA

tel. +39 02 935 181  
fax +39 02 935 90 254  
fax +39 02 935 90 496

[www.artemide.com](http://www.artemide.com)

VAT IT00846890150

## **Artemide Inc.**

1980 New Highway  
Farmingdale NY 11735

Tel. 631 694 9292  
Toll Free 1-877-Art-9111  
Fax 631 694 9275

[www.artemide.us](http://www.artemide.us)

## **Artemide Ltée/Ltd.**

11105 rue Renaude Lapointe  
Montréal, Québec H1J 2T4

Tel. 514 323 6537  
Toll Free 888 777 2783  
Fax 514 323 8864

[www.artemide.ca](http://www.artemide.ca)

cod. Y513000407