

# Artemide®

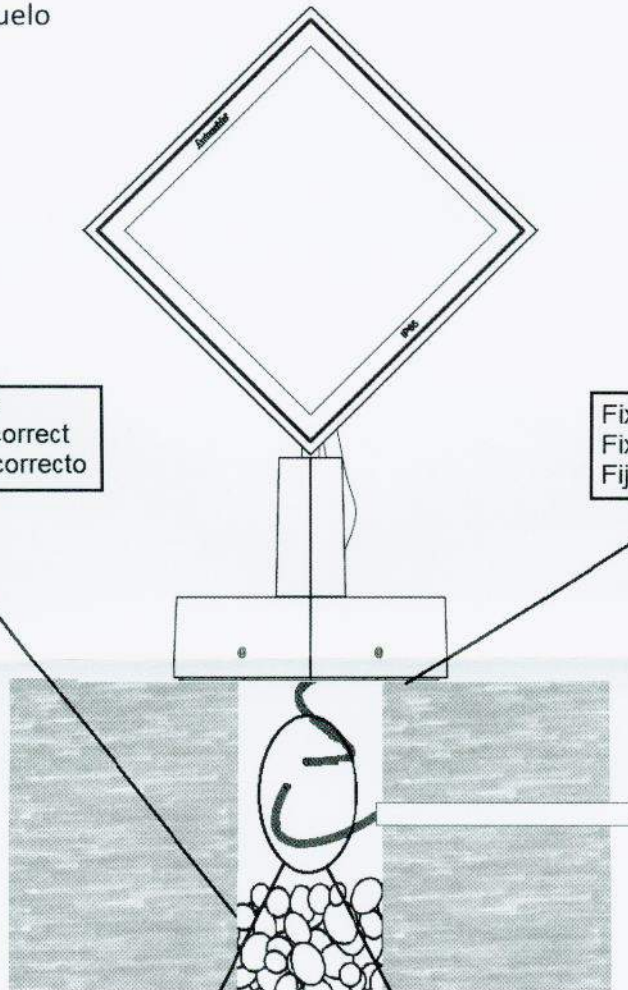
## EPULO

Design: Ernesto Gismondi

- Floor installation
- Installation au sol
- Instalación en el suelo

Ensure right drainage  
Assurer un drainage correct  
Asegurar un drenaje correcto

Fix luminaire on concrete  
Fixer le luminaire sur le béton  
Fijar la luminaria en el concreto



Ensure water-proof connection  
Assurer une connexion étanche à l'eau  
Asegurar la conexión a prueba de agua

white/blanc/blanco			white/blanc/blanco
green/vert/verde			green/vert/verde
black/noir/negro			black/noir/negro

# Artemide®

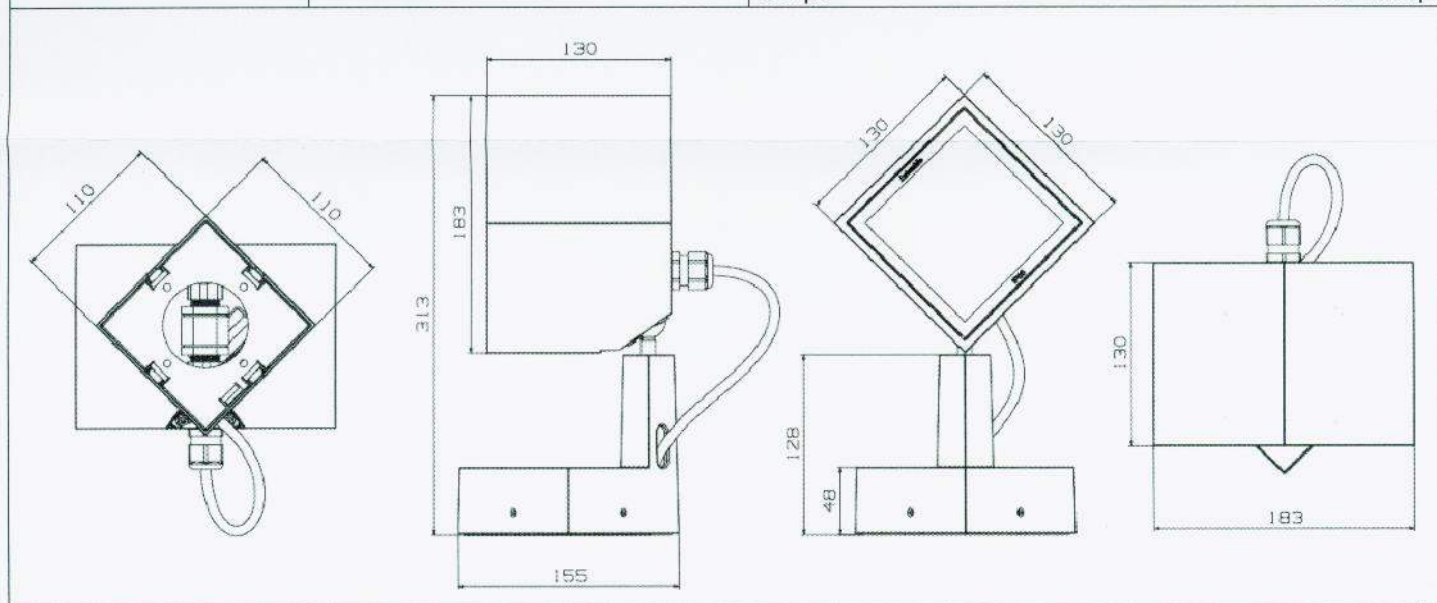
Via Bergamo, 18  
20010 Pregnana Milanese (MI)  
ITALIA

TEL +39 02.935181  
FAX +39 02 93590254  
FAX +39 02 93590496

- Altezza di installazione universale
- Hauteur d'installation universel
- Universal installation height
- Universelle Installationshöhe
- Altura de instalación universal
- Универсальная высота установки

### EPULO 13

Grado	IK 6	Massa dell'apparecchio	2.7 Kg	Proiezione della superficie esposta al vento	0.044mq
Degré	IK 6	Masse de l'appareil	2.7 Kg	Projection de la surface exposée au vent	0.044mq
Degree	IK 6	Fixture mass	2.7 Kg	Projection of the surface exposed to wind	0.044mq
Grad	IK 6	Masse des Geräts	2.7 Kg	Projektion der dem Wind ausgesetzten Fläche	0.044mq
Grado	IK 6	Masa del aparato	2.7 Kg	Proyección de la superficie expuesta al viento	0.044mq
Степень защиты	IK 6	Масса прибора	2.7 Kg	Проекция поверхности, подверженной воздействию ветра	0.044mq



# Artemide®

Via Bergamo, 18  
20010 Pregnana Milanese (MI)  
ITALIA

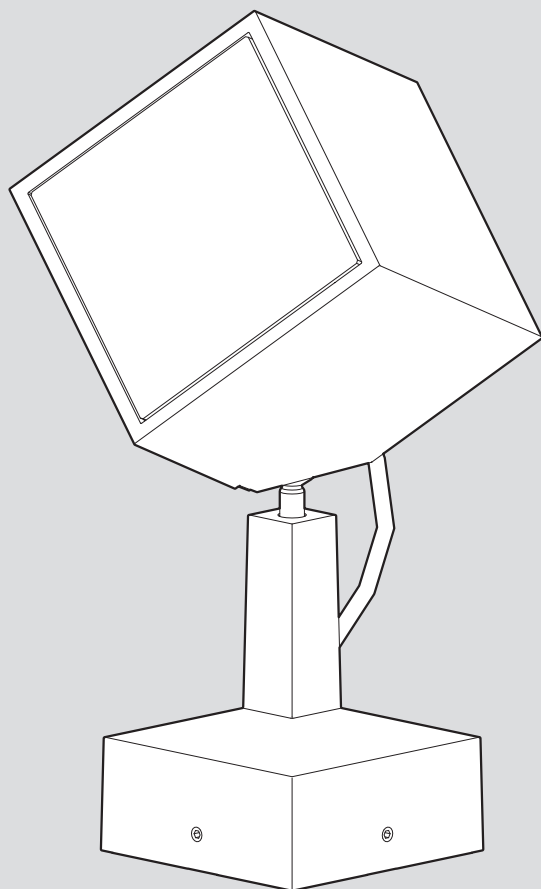
TEL +39 02.935181  
FAX +39 02 93590254  
FAX +39 02 93590496

WWW.ARTEMIDE.COM  
VAT IT00846890150

# Artemide®

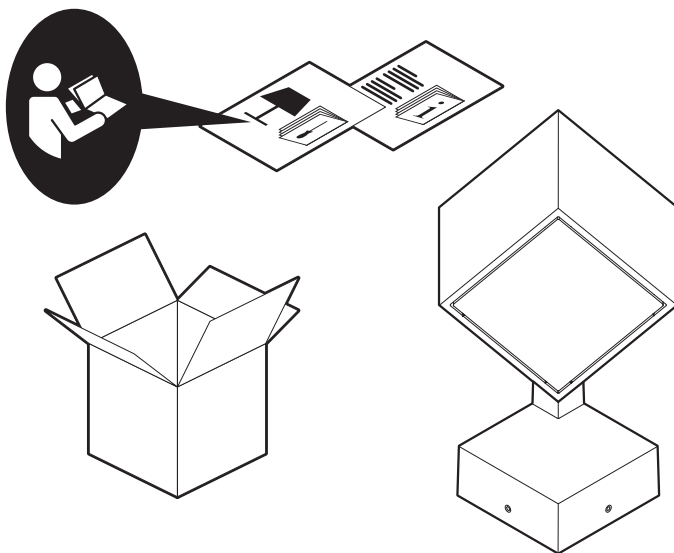
## Epulo

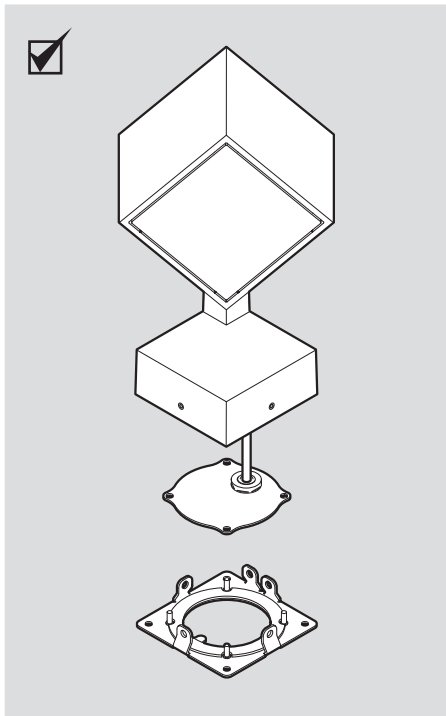
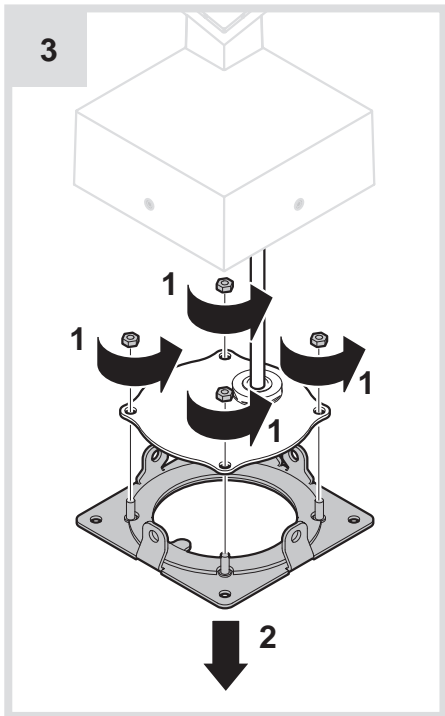
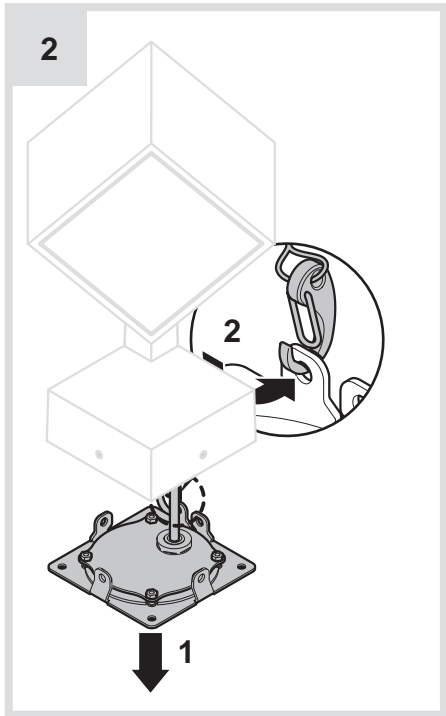
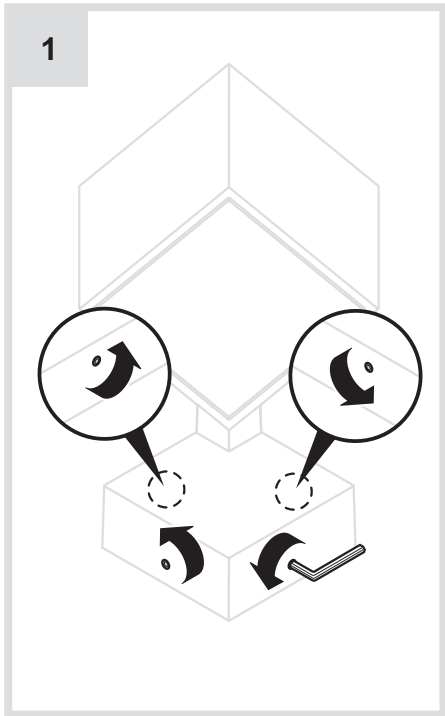
design  
Ernesto Gismondi

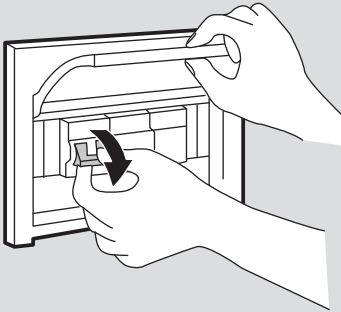




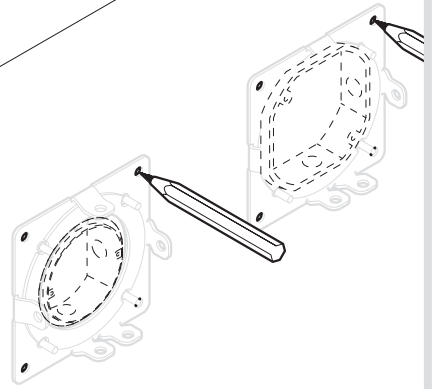
i



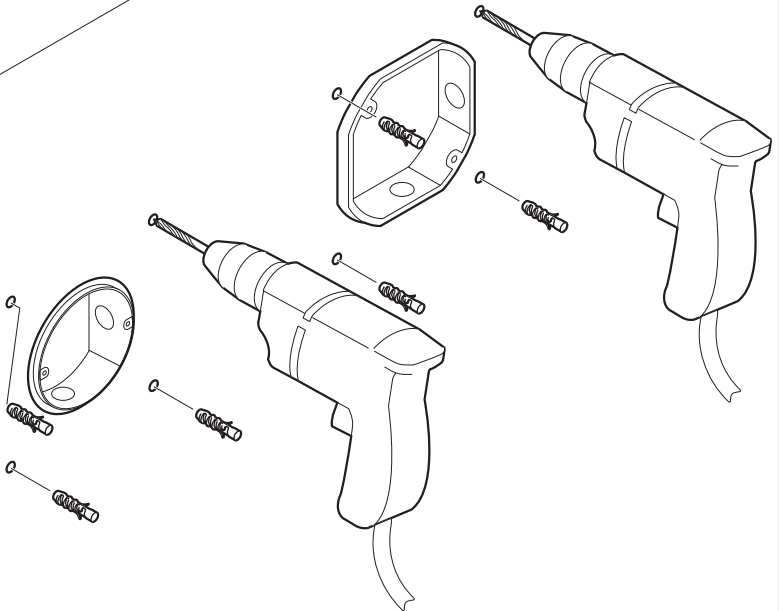




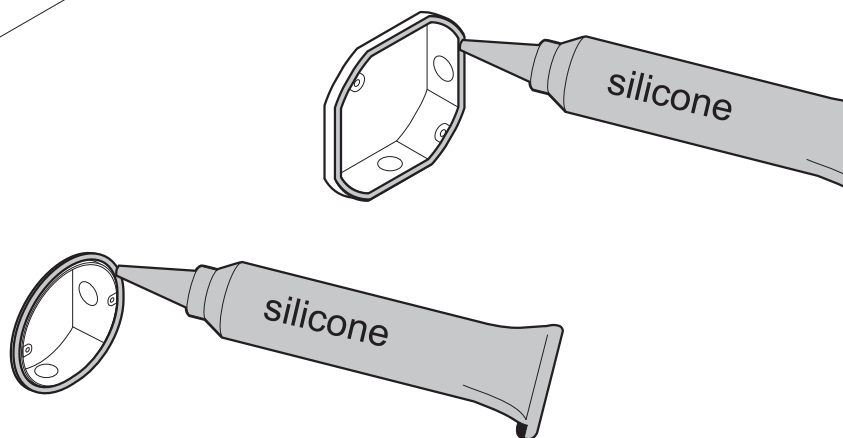
4



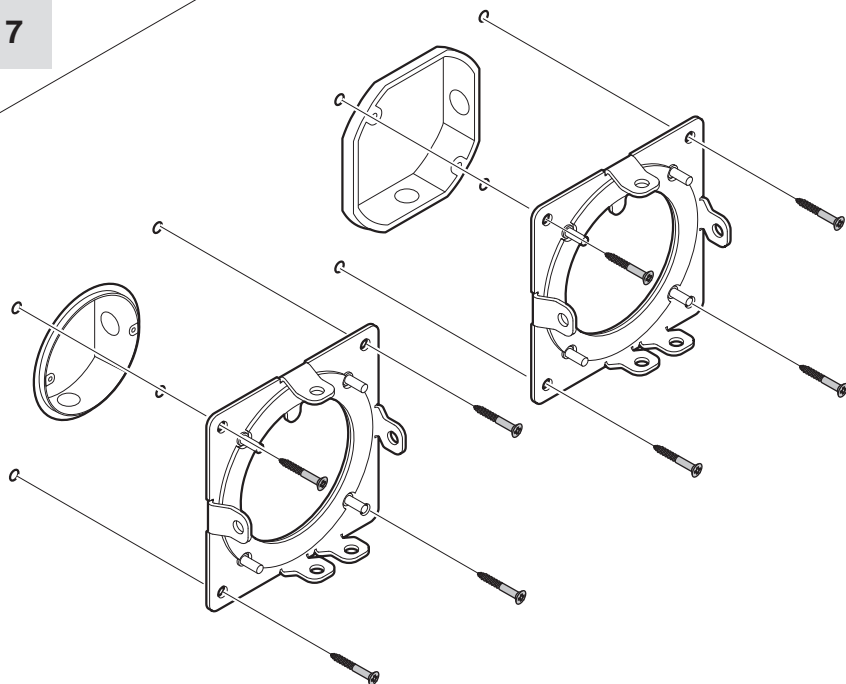
5

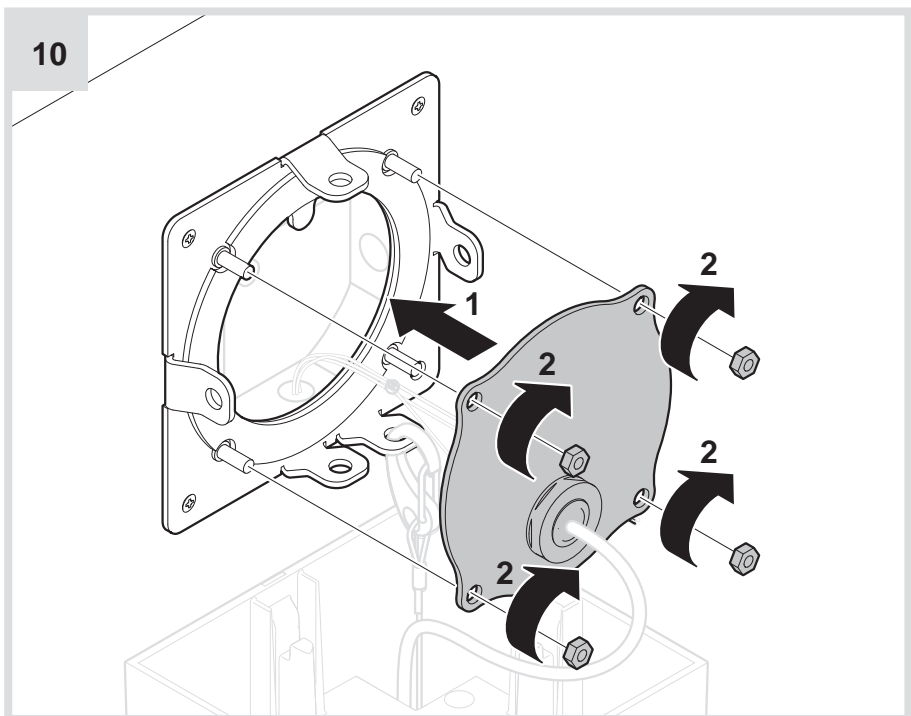
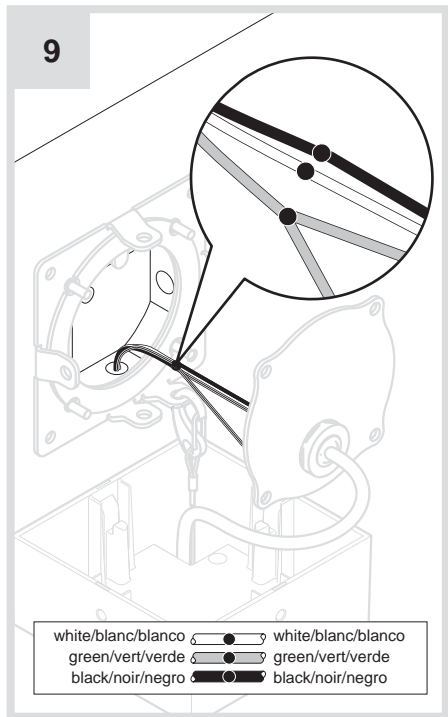
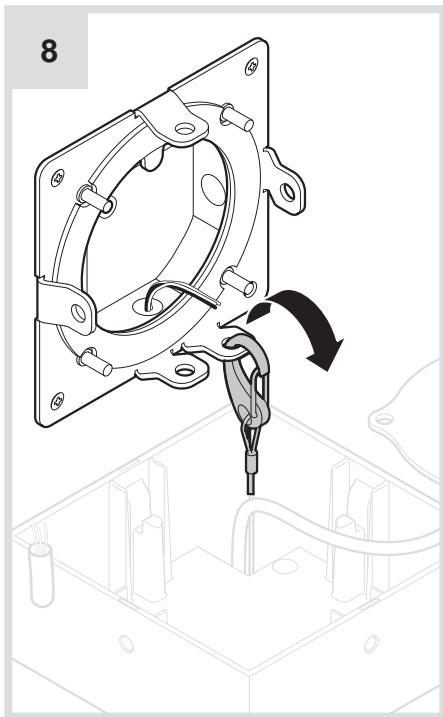


6



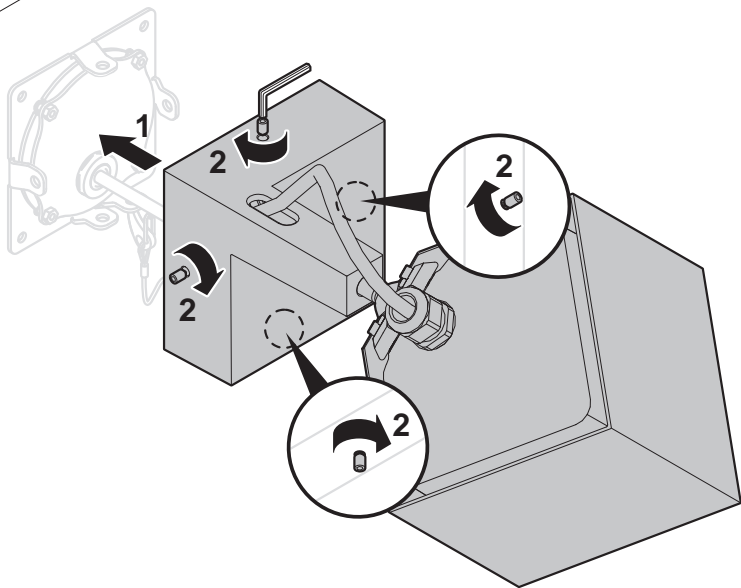
7



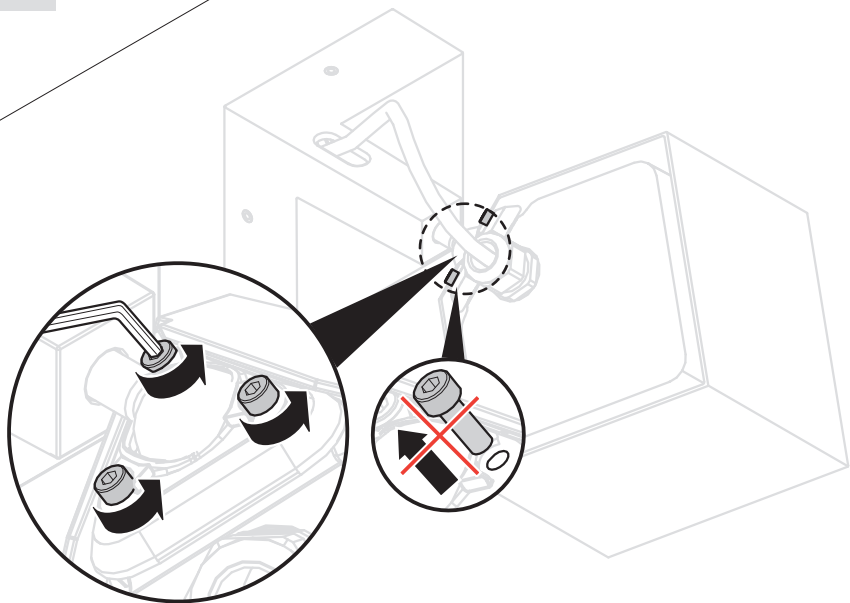




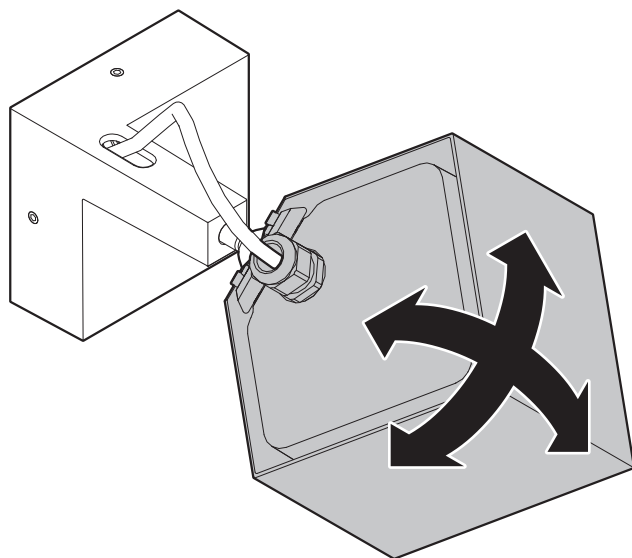
11



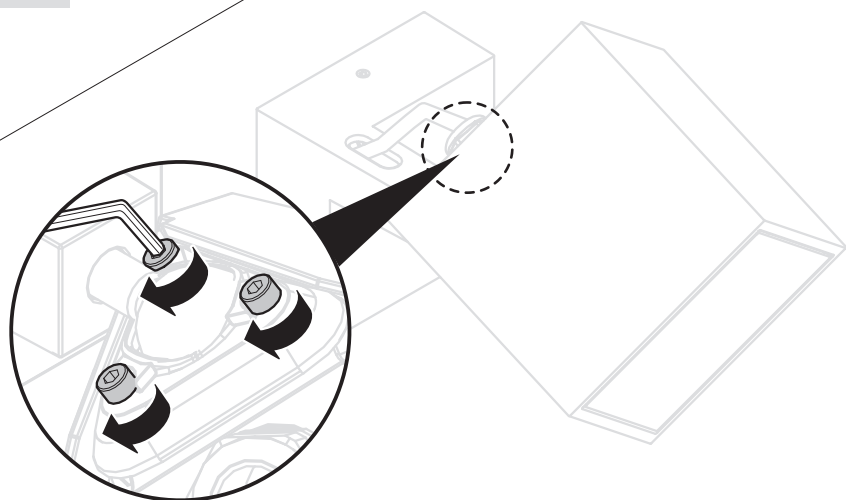
12

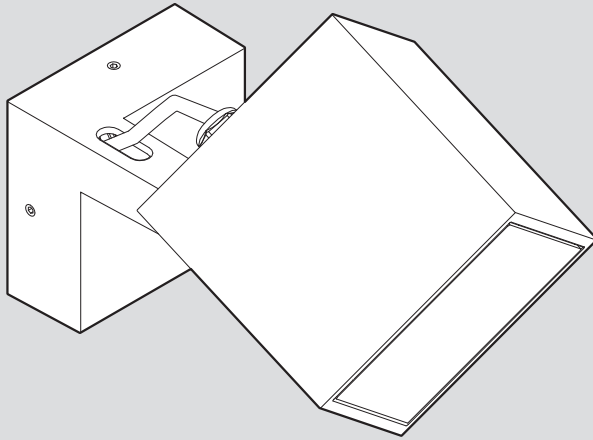


13



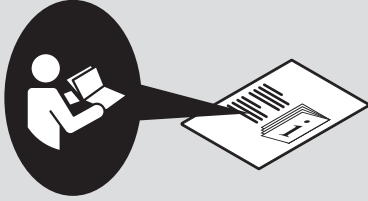
14



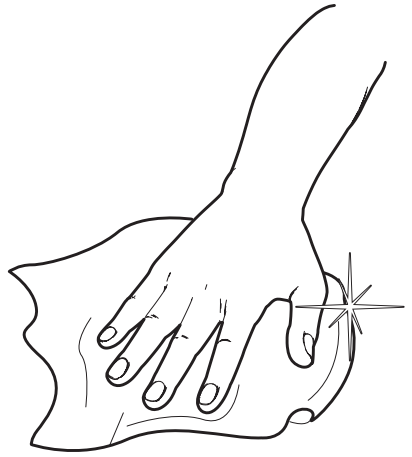




i



1





# Artemide®



## **Artemide**

via Bergamo, 18  
20010 Pregnana M.se (MI)  
ITALIA

tel. +39 02 935 181  
fax +39 02 935 90 254  
fax +39 02 935 90 496

[www.artemide.com](http://www.artemide.com)

VAT IT00846890150

## **Artemide Inc.**

1980 New Highway  
Farmingdale NY 11735

Tel. 631 694 9292  
Toll Free 1-877-Art-9111  
Fax 631 694 9275

[www.artemide.us](http://www.artemide.us)

## **Artemide Ltée/Ltd.**

11105 rue Renaude Lapointe  
Montréal, Québec H1J 2T4

Tel. 514 323 6537  
Toll Free 888 777 2783  
Fax 514 323 8864

[www.artemide.ca](http://www.artemide.ca)

cod. Y513000135