

NUDA FLOOR 50 - 100

designed by E.Gismondi

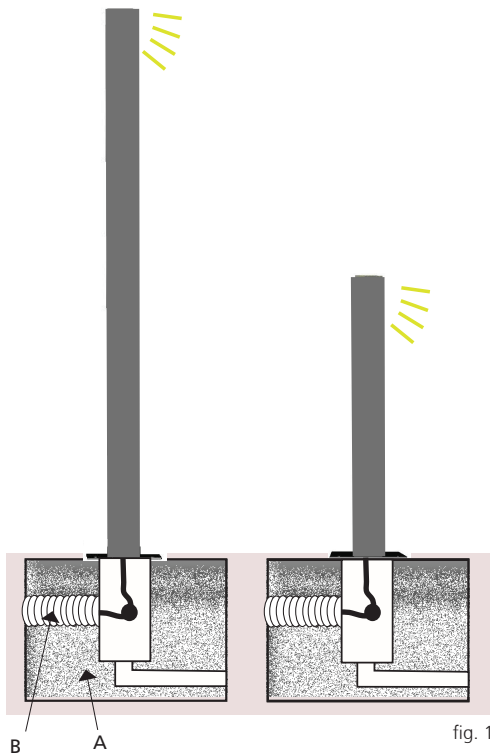


fig. 1

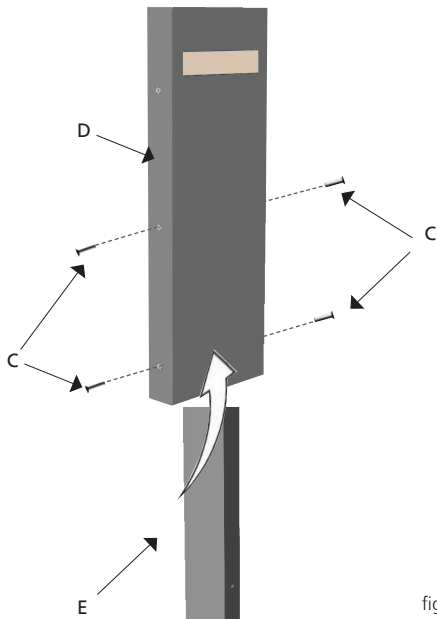


fig. 2

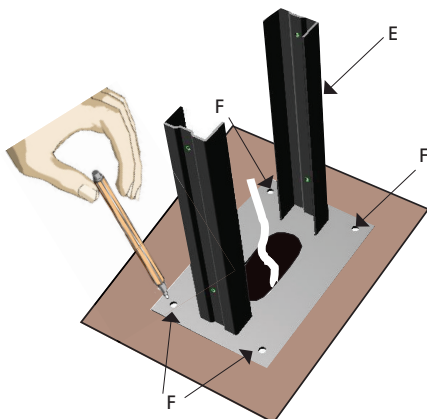


fig. 3

NOTE (EN)

Prior to any work on the fixture always switch off the mains. ARTEMIDE S.p.a. does not shoulder any responsibilities for products which are modified without prior authorisation.

The light fitting requires a concrete base-plate A with draining well (fig.1). Do not position the base-plate where water may stagnate. Cast concrete in the position selected and take care to leave the passage for routing the corrugated sheath B through the centre.

ASSEMBLY INSTRUCTIONS

Loosen the 4 screws C. Remove column D from light fitting mounting E (fig.2). Using mounting E as a template, mark positions for holes F (fig.3).

AVERTISSEMENTS (F)

Déconnecter la tension de réseau avant toute opération sur l'appareil. ARTEMIDE S.p.a. décline toute responsabilité pour les produits modifiés sans autorisation préalable.

L'appareil requiert une base en béton A avec un puisard de drainage (fig.1). Ne pas positionner la base dans des zones où l'eau stagne. Jeter le béton dans le lieu choisi en prévoyant le passage de la gaine plissée B au centre.

INSTRUCTIONS DE MONTAGE

Retirer les 4 vis C. Désenfiler la colonne D du support de l'appareil E (fig.2). Utiliser le support E comme gabarit pour marquer la position des trous F à percer. (Fig.3)

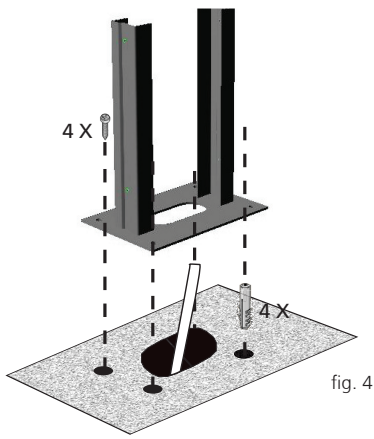


fig. 4

(EN)

Use heavy-duty screw anchors (fig. 4). Carry out the wiring according to the polarity white / white, black / black and green / green creating a water-resistant connection. Fit the connection inside the draining well made earlier. Put column D back into place. Screw in the 4 screws C (fig5)

(F)

Pour la fixation, utiliser les chevilles pour ancrages lourds (fig.4). Effectuez le câblage selon la polarité blanc / blanc, noir / noir et vert / vert avec une connexion résistante à l'eau. Placez le joint à l'intérieur du puisard de drainage faits plus tôt. Remonter la colonne D. Serrer les 4 vis C. (fig.5)

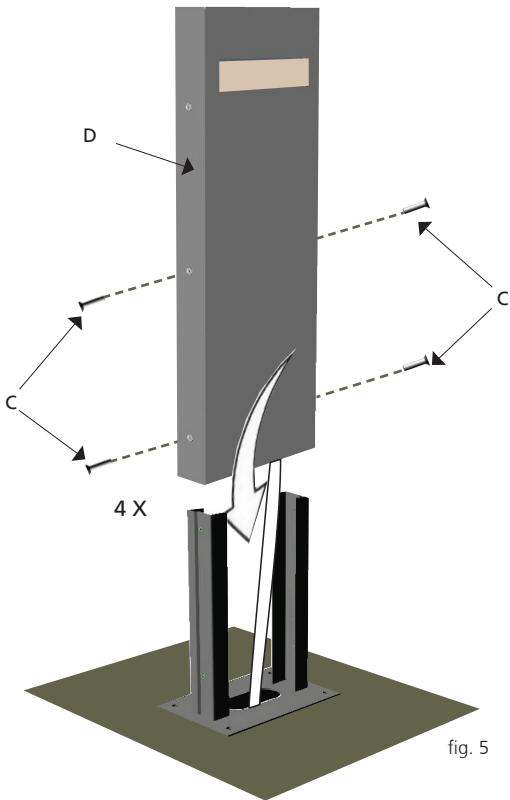
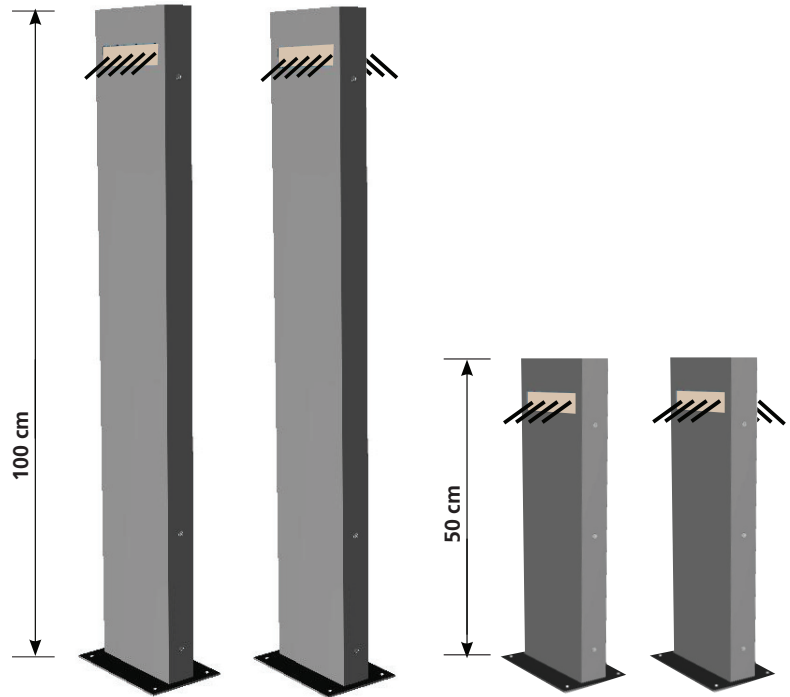


fig. 5



LIGHT SOURCE
SOURCE LUMINEUSE

FLOOR 50 : LED 8W
FLOOR 100: LED 15W

LED REPLACEMENT

The fixture is provided with a light source having a long life. Anyway, if the led needs to be replaced, this operation must be carried out only by our specialized staff. Therefore, we recommend contacting the nearest dealer. For the addresses of Artemide dealers in the world, visit our website: www.artemide.com.

REPLACEMENT LED

Une source avec une vie utile très longue est jointe à l'appareil. De toute façon, au cas où il serait nécessaire de remplacer le led, cette opération devra être effectuée exclusivement par notre personnel spécialisé. Vous êtes donc priés de vous adresser au distributeur le plus proche. Pour les adresses des distributeurs Artemide dans le monde, visiter le site: www.artemide.com.

Artemide reserves the right to introduce all the technical and structural changes required for the improvement of the product.

Artemide se réserve d'apporter à n'importe quel moment toute modification technique et structurelle qu'on trouve nécessaire pour l'amélioration du produit.

Warning: this equipment is guaranteed only when used as indicated in these instructions. Therefore they should be kept for future reference.

Attention: la sécurité de l'appareil n'est garantie que si les instructions sont convenablement suivies. Il est donc nécessaire de les conserver.

In case of complaint, please quote number
En cas de réclamation, veuillez citer le numéro



cod. Y503002122

Artemide®

Via Bergamo, 18
I-20010 Pregnana M.se (MI) - ITALIA
t. +39 02.935.18.1 f. +39 02.935.90.254-496
info@artemide.com
www.artemide.com
P. Iva IT 00846890150