

Fig. 1

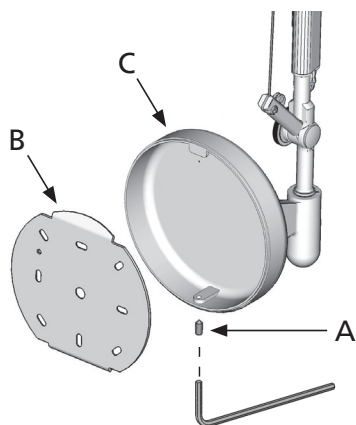


Fig. 2

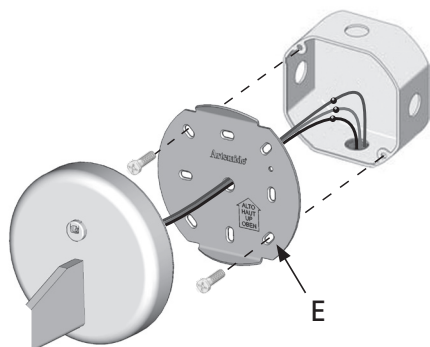
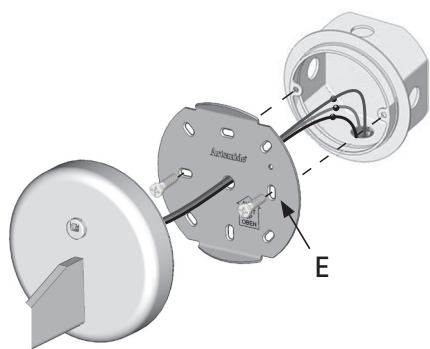


Fig. 3

F

AVIS

Déconnecter la tension de réseau avant toute opération sur l'appareil.
Employer exclusivement les ampoules du type et de la puissance indiquée sur la plaque de l'appareil.
ARTEMIDE S.p.a. décline toute responsabilité pour les produits modifiés sans autorisation préalable.

INSTALLATION

Desserrer le grain A et enlever la bride B du corps C à l'aide de la clé fournie dans l'équipement de l'appareil (fig. 2).
Connecter le câble blanc de l'appareil au câble blanc de la j-box et le câble noir de l'appareil au câble noir de la j-box. En outre, connecter le/les câble/cables vert/vertes de l'appareil au câble de terre de la j-box (fig. 3). Fixer la bride B à la j-box à l'aide des fentes E. Repositionner le corps C sur la bride B et serrer le grain A (fig. 4).

EN

NOTE

Prior to any work on the fixture always switch off the mains.
Only use bulbs of the type and wattage indicated on the rating plate.
ARTEMIDE S.p.a. not shoulder any responsibilities should products be modified without prior authorisation.

INSTALLATION

Loosen dowel A and release bracket B from body C by means of the wrench supplied (fig. 2). Connect the apparatus white cable to the j-box white cable and the apparatus black cable to the j-box black cable. Moreover connect the green cable/cables to the j-box ground cable, fasten bracket B through slots E to the j-box (fig. 3). Position body C on bracket B and fasten dowel A (fig. 4).

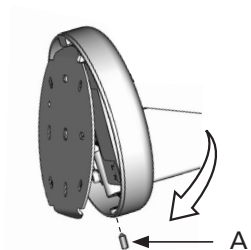


Fig. 4

AMPOULE
BULB

MAX 1X100W TYPE A

Artemide se réserve d'apporter à n'importe quel moment toute modification technique et structurelle qu'on trouve nécessaire pour l'amélioration du produit.
Artemide reserves the right to introduce all the technical and structural changes required for the improvement of the product.

Attention: la sécurité de l'appareil n'est garantie que si les instructions sont convenablement suivies. Il est donc nécessaire de les conserver.
Warning: this equipment is guaranteed only when used as indicated in these instructions. Therefore they should be kept for future reference.

En cas de réclamation, veuillez citer le numéro
In case of complaint, please quote number

cod. Y503001987



Artemide[®]
via Bergamo, 18
20010 Pregnana M.se (MI) - ITALIA
tel. 02935261
fax 0293290362
Linea verde: 1678.24035

