

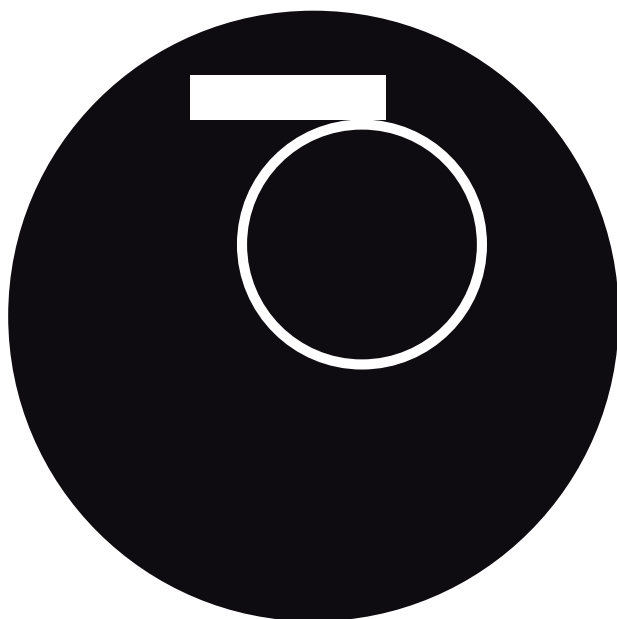
ECLITTICA 20

parete / soffitto

Carlotta de Bevilacqua | 2013

DANESE

MILANO



MADE IN ITALY

• CAUTION

The electrical safety of this appliance is guaranteed by the compliance with these instructions. For this reason, these instructions must be properly guarded.

Before performing any operation on the appliance, disconnect the network voltage.

•SOURCE

P= 14 W

- the source has a long life. In case the LED should have to be replaced, contact the DANESE assistance (Tel +39.02.349611).

• SUGGESTED HANDLING

Handle the product with care:

- Harsh movements may damage the appliance.
- direct contact and/or a harsh movement of the light source (LED board) may cause it to break or be damaged.

•INSTALLATION TIPS

- To install the appliance it is recommended the presence of two people.

•CLEANING TIPS

- Handle with care, wearing protective gloves to avoid damaging and/or smearing the surface during assembly.
- Do not use any abrasive or alcohol-containing detergent.
- When cleaning the coated parts, use only a wet cloth.
- To clean the diffuser, use only a soft, antistatic cloth.
- Devote particular care to the printed circuit: clean, if needed, with a very soft, antistatic cloth.

•WARNING!

- Danese reserves the right to implement technical and structural changes aimed at improving the product at any time.
- Danese will not be held liable for products that have been modified without prior notice.
- We recommend to keep the assembly and disposal instructions, as well as the Guarantee sheet (together with the receipt/invoice) and the assembly kit, if any.
- In case it should be necessary to intervene on the lamp (electronic and/or mechanical parts), contact the DANESE assistance directly (Tel +39.02.349611).

• ASSEMBLY INSTRUCTIONS

Fig. 1 - Unscrew the **A** screws and separate the lamp's body **C** from the wall bracket **B**.

Fig. 2 - Make the electrical wiring inside the jbox **D** letting the wires pass through the jbox bracket **E** and the wall bracket **B**. Make the electrical connection according to one of the diagrams:

- ON/OFF see **fig. 2a**

- 0...10V see **fig. 2b**

- PHASE DIMMING see **fig. 2c**

Fig. 3 - Fix the jbox bracket **E** to the jbox **D**

Fig. 4 - Then fix the wall bracket **B** to the jbox bracket **E**.

Fig. 5 - If necessary fix the wall bracket to the wall using the free slot holes.

Fig. 6 - Connect the cables coming from the power supply unit to those of the LED by means of the supplied connectors **F**. Pay attention not to reverse the polarity (see the picture).

Fig. 7 - Fix the lamp's body **C** to the wall bracket **B** with the screws **A** previously unscrewed.

Fig. 8 - Lamp body rotation of 350°.

• AVERTISSEMENTS

La sécurité électrique de cet appareil est garantie par l'observation de ces instructions qu'il est donc nécessaire de conserver.

Avant d'intervenir sur l'appareil, couper le courant.

• SOURCE

P=14 W

- La source est caractérisée par une vie utile élevée. S'il est nécessaire de remplacer la LED, s'adresser exclusivement au centre d'assistance DANESE (tél. +39.02.349611).

• AVERTISSEMENTS D'USAGE

Manipuler le produit avec soin :

- des mouvements brusques pourraient endommager la structure de l'appareil

- le contact direct et/ou un mouvement brusque effectué sur la source lumineuse (carte LED) pourrait provoquer des dommages et/ou une rupture.

• AVERTISSEMENTS POUR L'INSTALLATION

- Pour installer l'appareil, la présence de deux personnes est nécessaire.

• INFORMATIONS POUR LE NETTOYAGE

- Manipuler avec soin en utilisant des gants de protection pour ne pas abîmer et/ou tâcher les surfaces lors du montage.

- N'utiliser aucun détergent contenant de l'alcool ou des abrasifs.

- Pour nettoyer les parties vernies, utiliser exclusivement un chiffon humide.

- Pour nettoyer le diffuseur, utiliser un chiffon souple antistatique.

- Faire particulièrement attention au circuit imprimé ; pour le nettoyer, utiliser exclusivement un chiffon sec très souple antistatique.

• ATTENTION!

- Danese se réserve le droit d'effectuer, à tout moment, les modifications techniques et structurelles nécessaires pour améliorer le produit.

- Danese décline toute responsabilité pour les produits modifiés sans autorisation préalable.

- Il est conseillé de conserver les instructions de montage et d'élimination, la feuille de Garantie (accompagnée du ticket de caisse et/ou facture) et l'éventuel kit de montage.

- S'il est nécessaire d'intervenir sur la lampe (parties électroniques et/ou mécaniques), s'adresser exclusivement au centre d'assistance DANESE (tél. +39.02.349611).

• INSTRUCTIONS DE MONTAGE

Fig. 1 - Desserer les vis **A** de fixation et séparer le corps de lampe **C** de la bride murale **B**.

Fig. 2 - Effectuer le branchement électrique à l'intérieur du boîtier **D** en faisant passer les câbles à travers la bride du boîtier de jonction **E** et la bride de plaque **B**. Exécuter le branchement électrique en suivant les indications des schémas:

- ON/OFF voir **fig. 2a**

- 0...10V voir **fig. 2b**

- PHASE DIMMING voir **fig. 2c**

Fig. 3 - Fixer la bride du boîtier de jonction **E** au boîtier de jonction **D**

Fig. 4 - Fixer la bride murale **B** au la bride du boîtier de jonction **E**.

Fig. 5 - Si est nécessaire de fixer le support mural au mur en utilisant les trous libre.

Fig. 6 - Brancher les câbles venant de l'alimentateur à ceux du LED à l'aide des connecteurs **F** fournis. Respecter les polarités, comme indiqué dans la figure.

Fig. 7 - Fixer le corps de lampe **C** à la bride murale **B** à l'aide des vis **A** desserrées précédemment.

Fig. 8 - Rotation du corps de la lampe de 350°.

Fig. 1

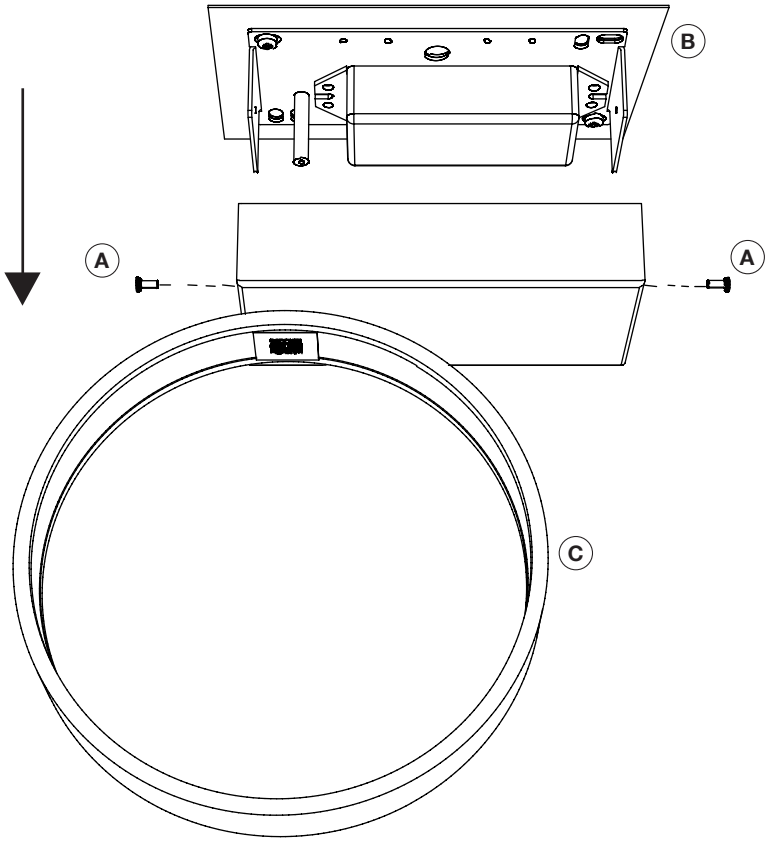
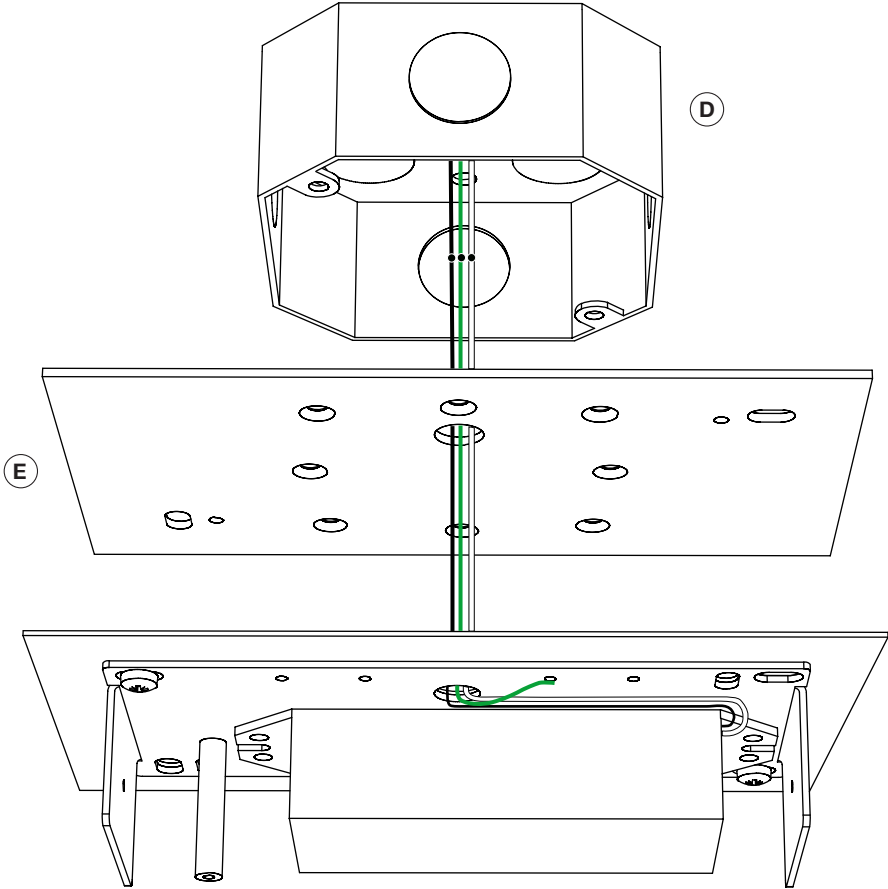


Fig. 2



WIRING DIAGRAM

Fig. 2

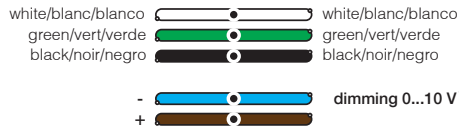
ON / OFF

Fig. 2a



0...10V

Fig. 2b



PHASE DIMMING

Fig. 2c

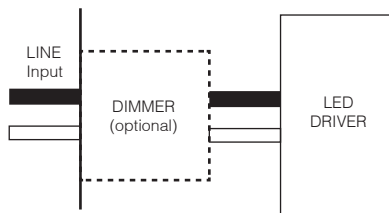


Fig. 3

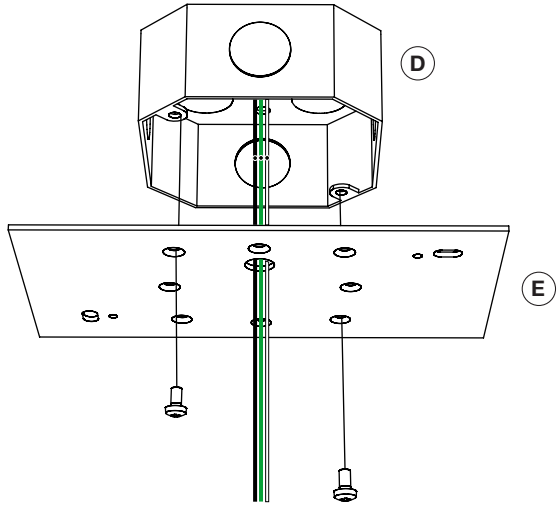


Fig. 4

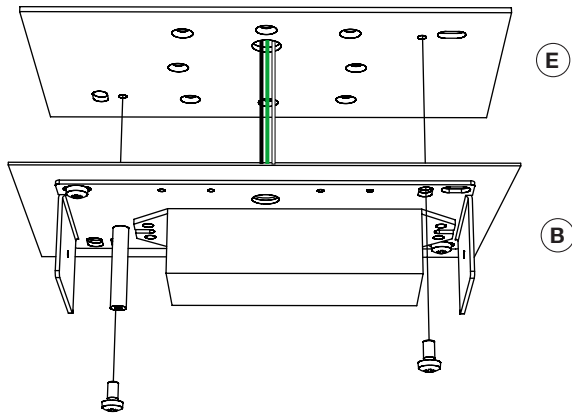


Fig. 5

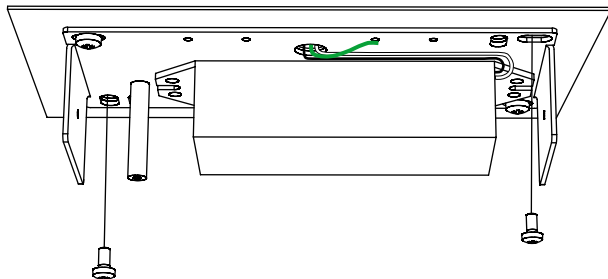


Fig. 6

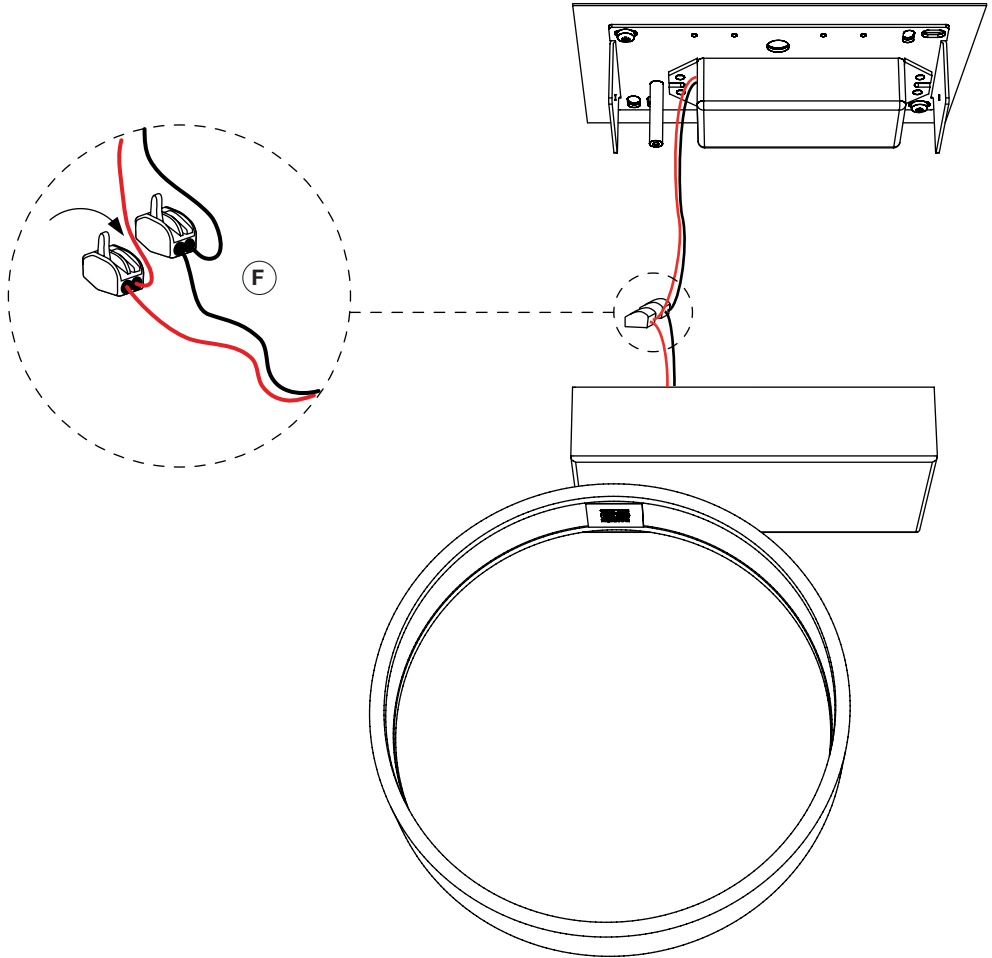


Fig. 7

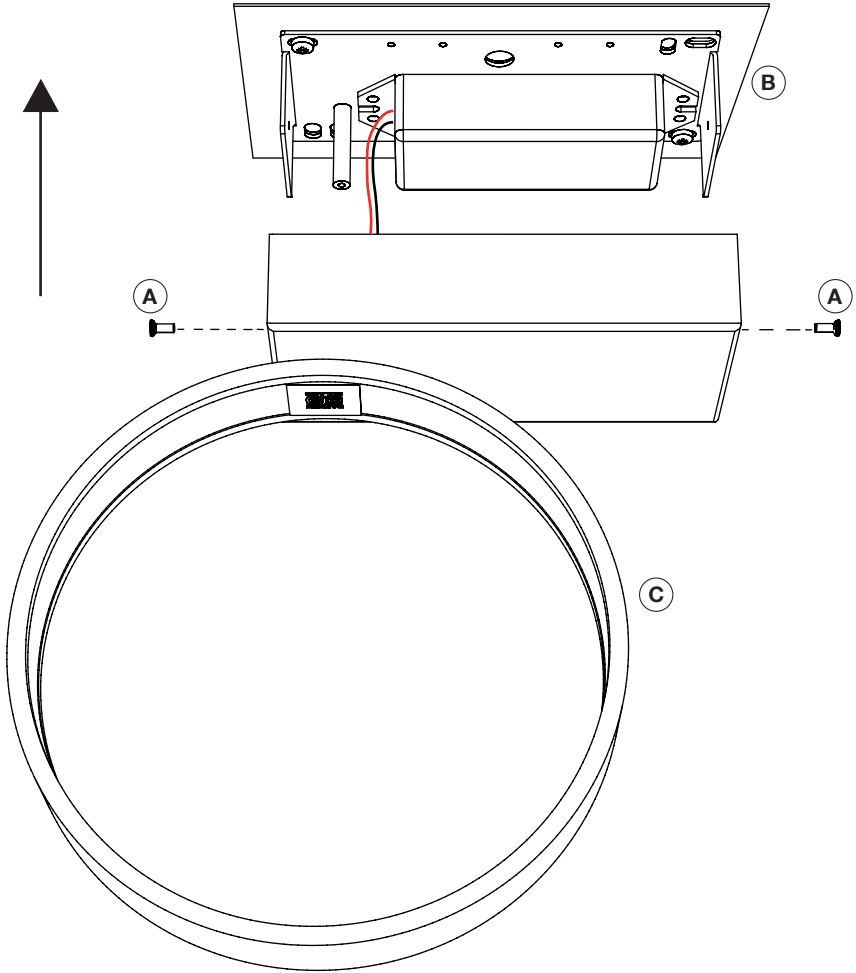
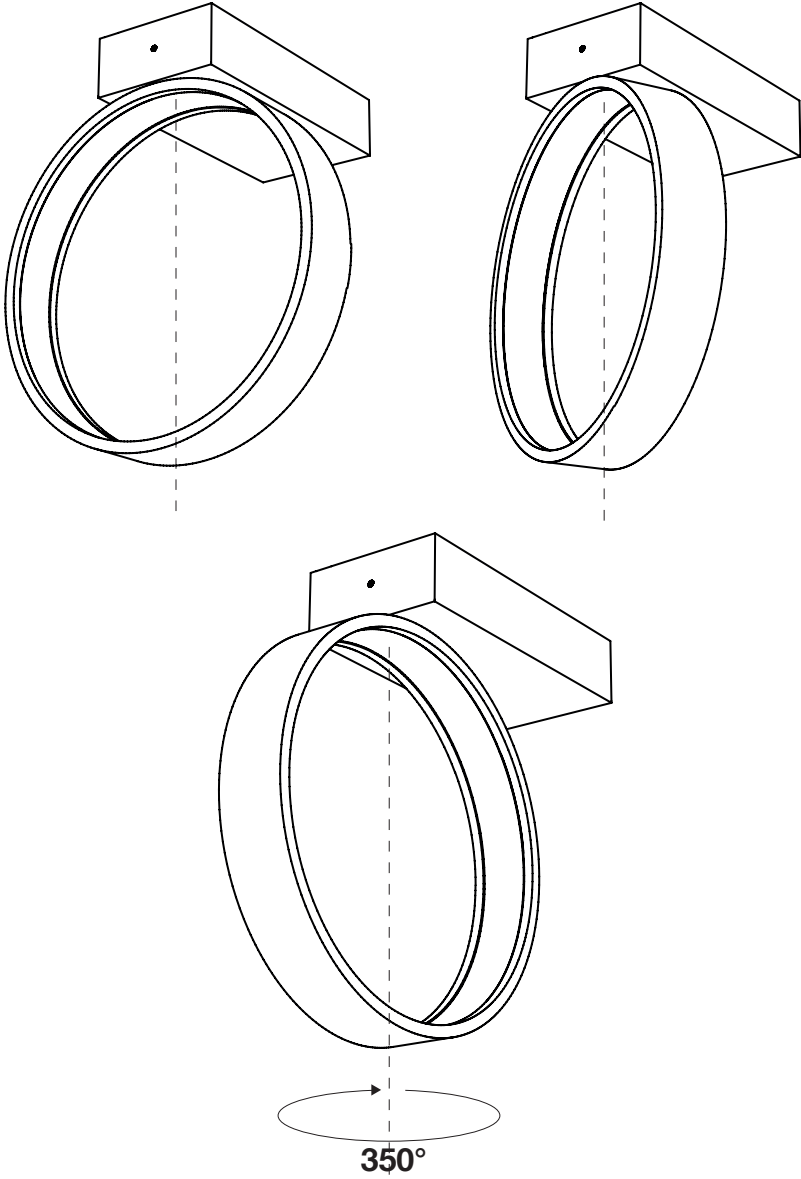


Fig. 8



DANESE

VIA ANTONIO CANOVA 34

20145 MILANO

T. +39.02.349611

F. +39.02.34538211

info@danese milano.com

www.danese milano.com

SHOWROOM

PIAZZA SAN NAZARO IN BROLO 15

20122 MILANO

T. +39.02.58304150

F. +39.02.58433350

showroomdanese@artemide.com

DANESE



MILANO | Artemide®

VIA BERGAMO 18

20010 PREGNANA MILANESE (MI) ITALY

T. +39.02.935181 - 935261

Numero Verde 800 834 093 (from Italy only)

© OCTOBER 2015 DANESE

DANESE reserves the right to change, at any time and without prior warning, the technical specification of any product illustrated in this instruction.

cod. **DS0089BISUL**

Artemide Inc.

250 Karin Lane

Hicksville, NY 11801

T. 631 694 9292

toll free 1-877-Art-9111

fax 631 694 9275

www.artemide.net

Artemide Ltée/Ltd.

11105 rue Renaude Lapointe

Montréal, Québec H1J 2T4

T. 514 323 6537

toll free 888 777 2783

fax 514 323 8864

www.artemide.net