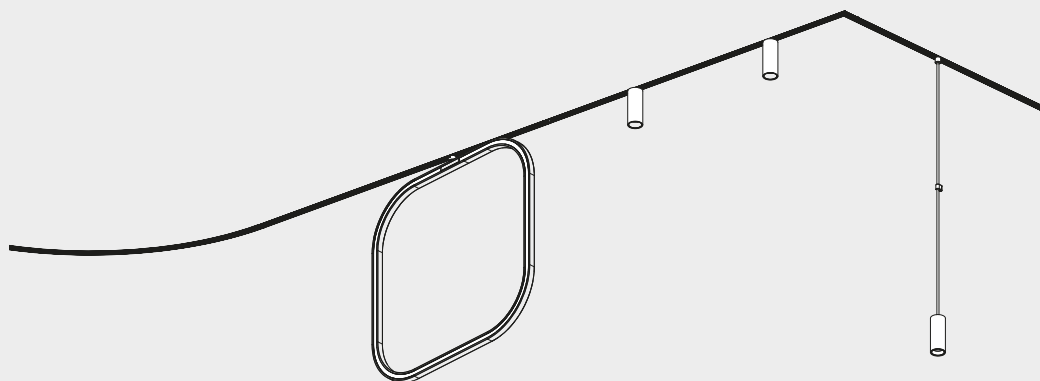


Artemide®

TURN AROUND SYSTEM RECESSED

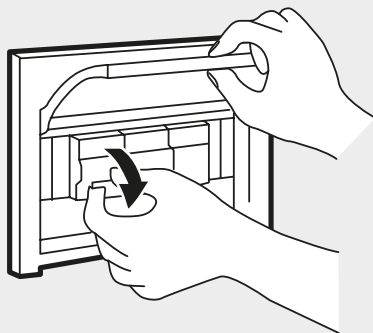
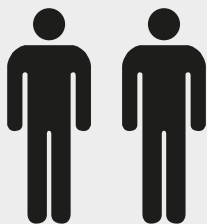
design
Carlotta de Bevilacqua





i

<p>NO DIM</p>				
				Artemide App Quick Starting Guide





EN IMPORTANT SAFETY INSTRUCTIONS.

READ ALL OF THESE INSTALLATION INSTRUCTIONS BEFORE INSTALLING THE TRACK SYSTEM. SAVE THESE INSTRUCTIONS AND REFER TO THEM WHEN ADDING FIXTURES OR CHANGING THE TRACK CONFIGURATION.

When installing or using this track system, basic safety precautions should always be followed, including the following:

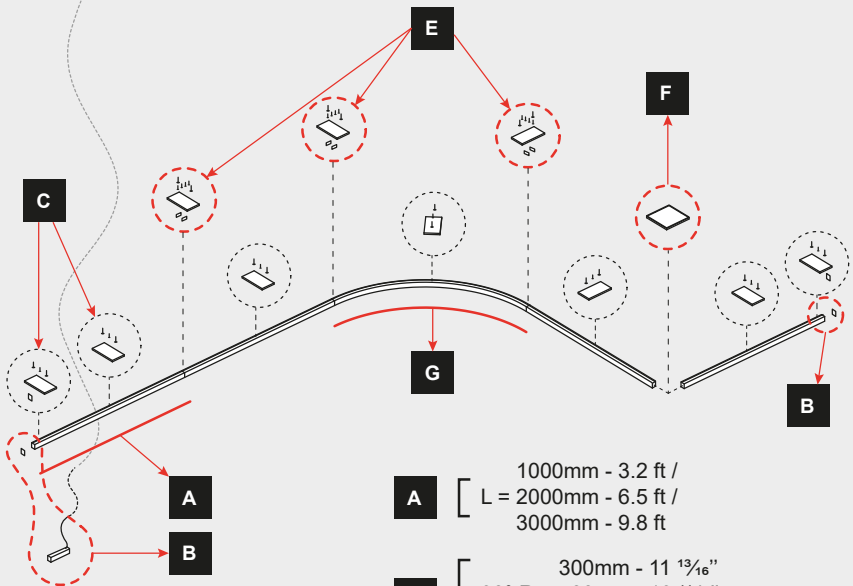
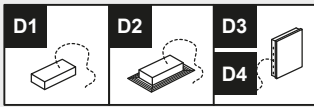
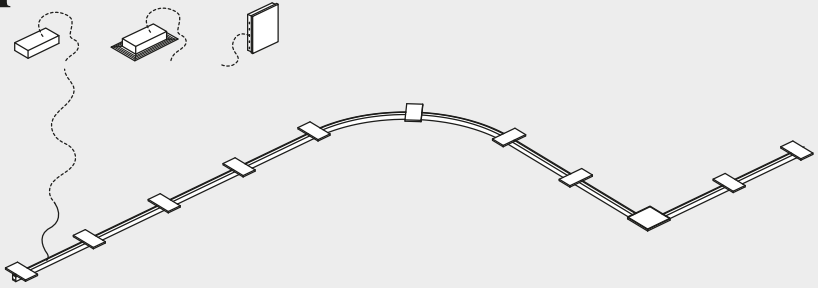
1. Read all instructions.
2. Do not install this track in damp or wet locations.
3. Do not install any part of a track system less than 5 feet above the floor.
4. Do not install any fixtures closer than 6 inches from any curtain or similar combustible material.
5. Do not install the track with electric power connected. Similarly, disconnect electrical power when installing or removing fixtures or components or changing the configuration of the track.
6. Do not use this track with a power supply cord or convenience receptacle adapter.
7. Turn Around Track System is intended for use only with Turn Around Track System components and fixtures marked for use with Turn Around Track System. To reduce risk of fire and electric shock, do not use other components as part of this system.
8. Track installation is to only be performed by a certified electrician in accordance with the National Electrical Code and all local codes and ordinances.
9. Do not connect a track to more than one branch circuit unless the track is constructed so that it can be used with more than one branch circuit. Check with a qualified electrician. Although the track lighting system may seem to operate acceptably, a dangerous overload of the neutral may occur and result in a risk of fire.
10. Do not attempt to energize anything other than Lighting Track Fixtures on the track. To reduce the risk of fire and electrical shock, do not attempt to connect power tools, extension cords, appliances and the like to the track.

FR INSTRUCTIONS DE SÉCURITÉ IMPORTANTES.

LISEZ TOUTES CES INSTRUCTIONS D'INSTALLATION AVANT D'INSTALLER LE SYSTÈME DE RAILS. CONSERVEZ CES INSTRUCTIONS ET CONSULTEZ-LES LORSQUE VOUS AJOUTEZ DES APPAREILS OU MODIFIEZ LA CONFIGURATION DU SYSTÈME DE RAILS.

Lors de l'installation ou de l'utilisation de ce système de rails, des précautions de sécurité de base doivent toujours être respectées, notamment les suivantes:

1. Lisez toutes les instructions.
2. N'installez pas ce rail dans des endroits humides ou mouillés.
3. N'installez aucune partie du système de rails à moins de 1,5 m du sol.
4. N'installez aucun appareil à moins de 6 pouces d'un rideau ou d'un matériau combustible similaire.
5. N'installez pas le rail lorsque le courant électrique est branché. De même, débranchez l'alimentation électrique lorsque vous installez ou retirez des appareils ou des composants ou lorsque vous modifiez la configuration du rail.
6. N'utilisez pas ce rail avec un cordon d'alimentation ou un adaptateur de prise de courant.
7. Le système Turn Around Track est conçu pour être utilisé uniquement avec les composants et les luminaires Turn Around Track System marqués pour une utilisation avec Turn Around Track System. Pour réduire les risques d'incendie et d'électrocution, n'utilisez pas d'autres composants dans ce système.
8. L'installation du rail ne doit être effectuée que par un électricien certifié, conformément au Code national de l'électricité et à tous les codes et ordonnances locaux.
9. Ne connectez pas un rail à plus d'un circuit de dérivation, sauf si le rail est construit de manière à pouvoir être utilisé avec plus d'un circuit de dérivation. Vérifiez auprès d'un électricien qualifié. Bien que le système d'éclairage sur rail puisse sembler fonctionner de manière acceptable, une surcharge dangereuse du neutre peut se produire et entraîner un risque d'incendie.
10. N'essayez pas de mettre sous tension autre chose que les appareils d'éclairage sur rail. Afin de réduire les risques d'incendie et d'électrocution, n'essayez pas de brancher des outils électriques, des rallonges, des appareils électroménagers ou autres sur le rail.

i**A** Fig. 1**F** Fig. 14**G** Fig. 20**D1** Fig. 26**D2** Fig. 42**D3** Fig. 61**D4** Fig. 74

A [1000mm - 3.2 ft /
L = 2000mm - 6.5 ft /
3000mm - 9.8 ft

G [300mm - 11 ¹³/₁₆"
90° R = 500mm - 19 ¹¹/₁₆"
700mm - 27 ⁹/₁₆"

300mm - 11 ¹³/₁₆"
60° R = 500mm - 19 ¹¹/₁₆"
700mm - 27 ⁹/₁₆"

300mm - 11 ¹³/₁₆"
45° R = 500mm - 19 ¹¹/₁₆"
700mm - 27 ⁹/₁₆"



A

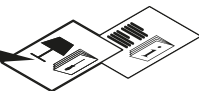
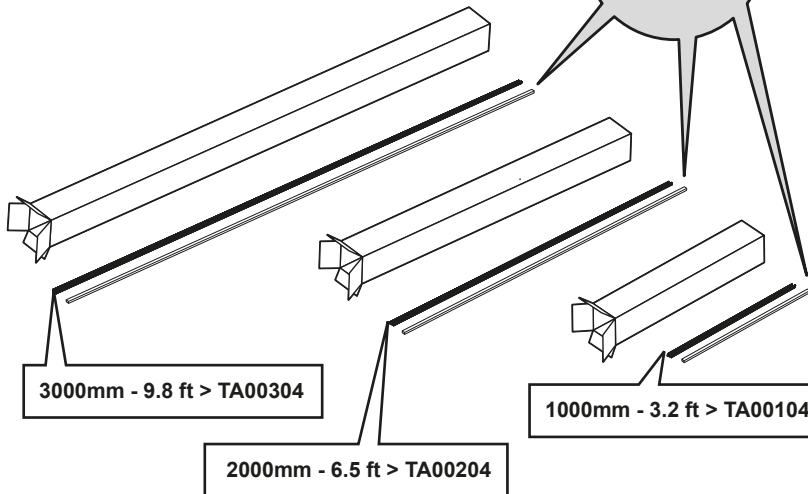
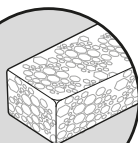
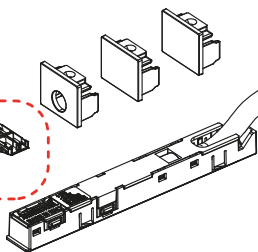
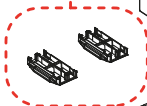
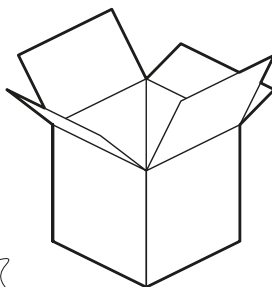
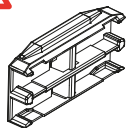
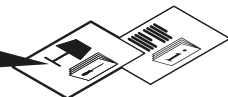


Fig. 13

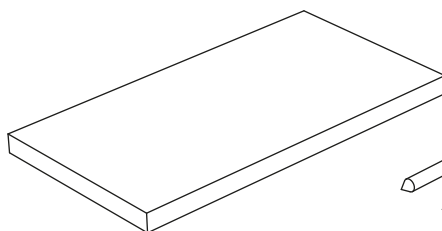
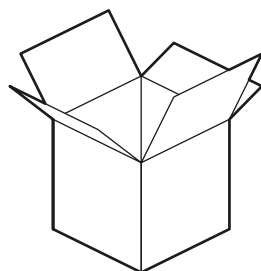
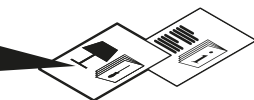


B

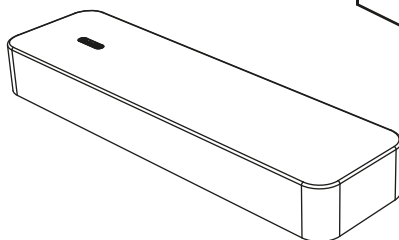
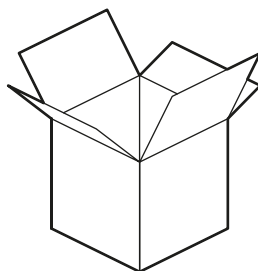
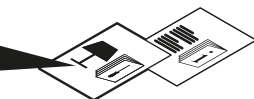




C

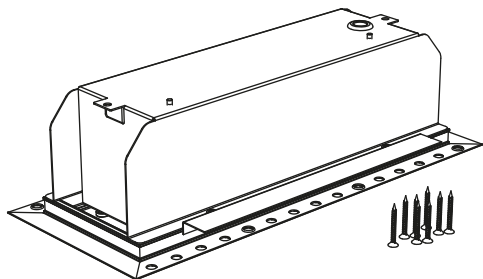
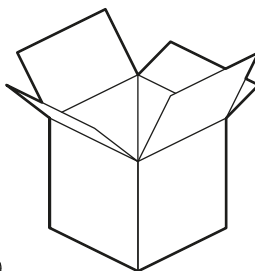
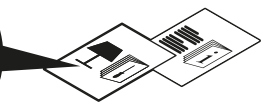


D1



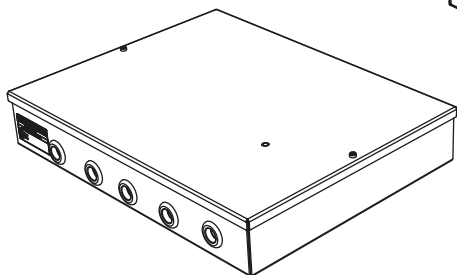
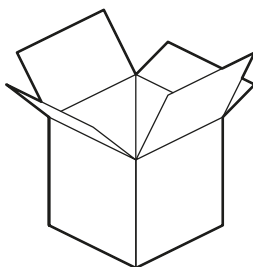
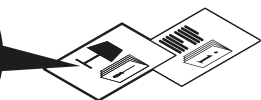


D2



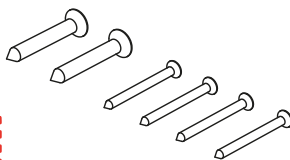
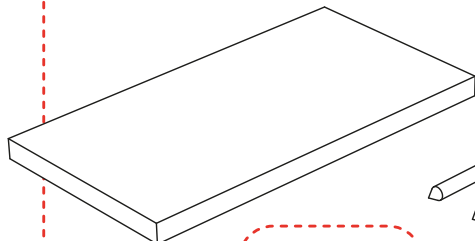
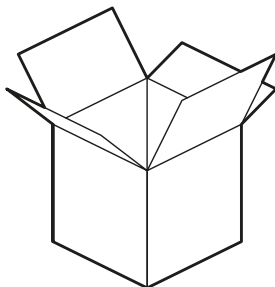
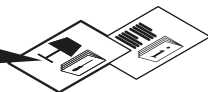
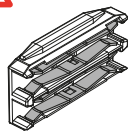
D3

D4





E



F

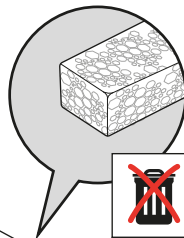
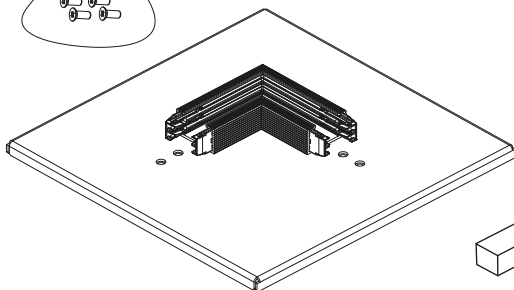
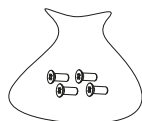
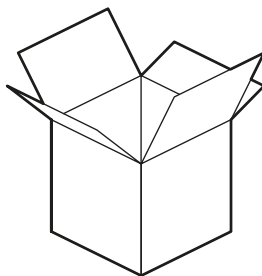


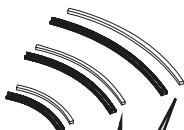
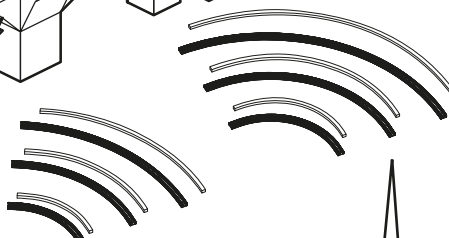
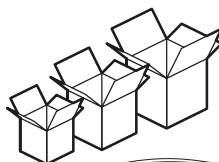
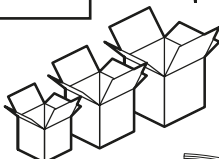
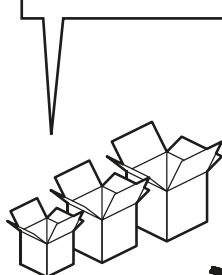
Fig. 19

**G**

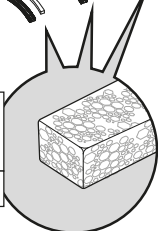
60° - R 300mm - 11 ¹³/₁₆" > TA30304
 60° - R 500mm - 19 ¹¹/₁₆" > TA30404
 60° - R 700mm - 27 ⁹/₁₆" > TA30504



45° - R 300mm - 11 ¹³/₁₆" > TA30004
 45° - R 500mm - 19 ¹¹/₁₆" > TA30104
 45° - R 700mm - 27 ⁹/₁₆" > TA30204



90° - R 300mm - 11 ¹³/₁₆" > TA30604
 90° - R 500mm - 19 ¹¹/₁₆" > TA30704
 90° - R 700mm - 27 ⁹/₁₆" > TA30804

**Fig. 25**

i REQUIRED HARDWARE QUINCAILLERIE REQUISE

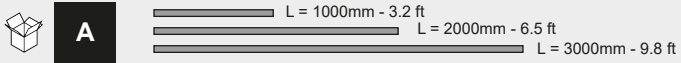


#8 screws for wall mounting
 Vis pour montage mural #8



Wall anchors suitable for screw size
 Enclaves appropriés à la taille de vis

i



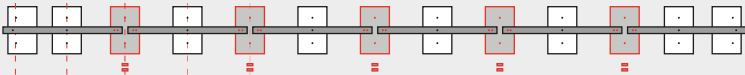
R 300mm - 11 1/16"
90° - R 500mm - 19 1/16"
R 700mm - 27 3/16"

R 300mm - 11 1/16"
60° - R 500mm - 19 1/16"
R 700mm - 27 3/16"

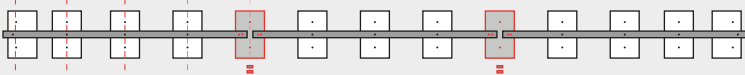
R 300mm - 11 1/16"
45° - R 500mm - 19 1/16"
R 700mm - 27 3/16"

~ 500 mm - 19 1/16"

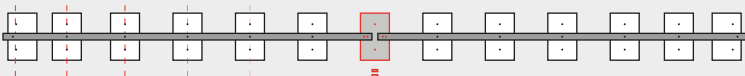
L = 1000mm - 3.2 ft



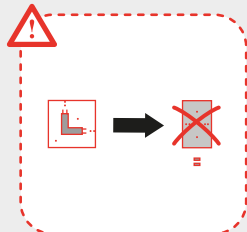
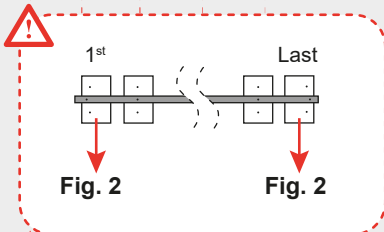
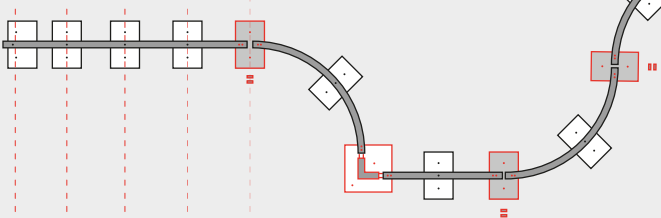
L = 2000mm - 6.5 ft

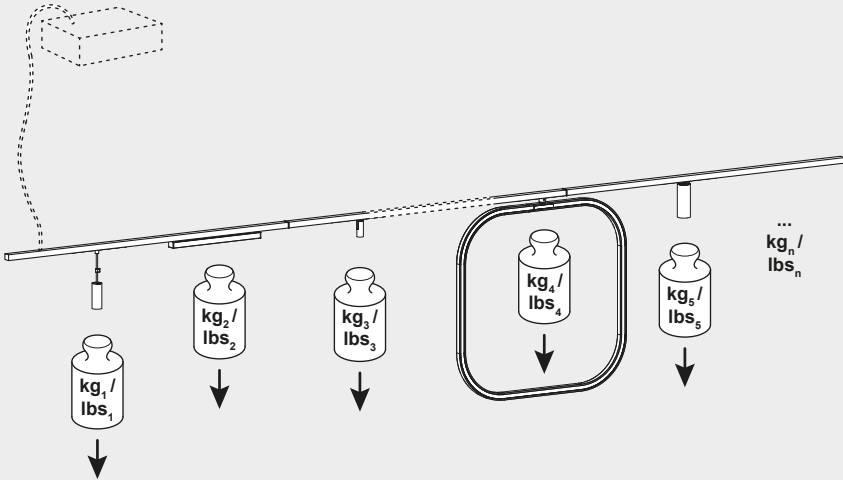


L = 3000mm - 9.8 ft



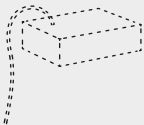
Mixed configuration



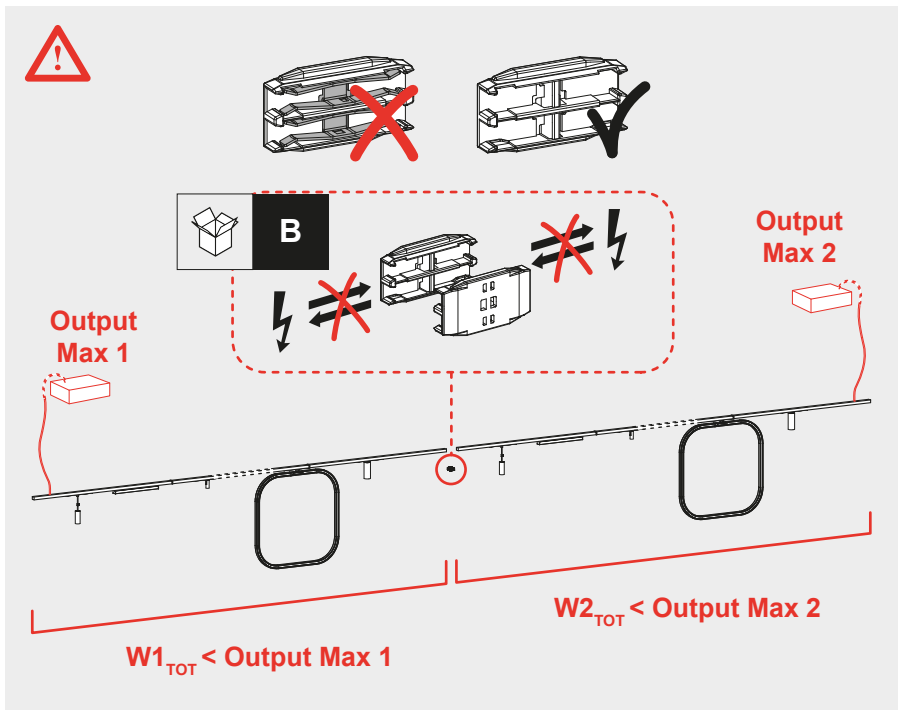
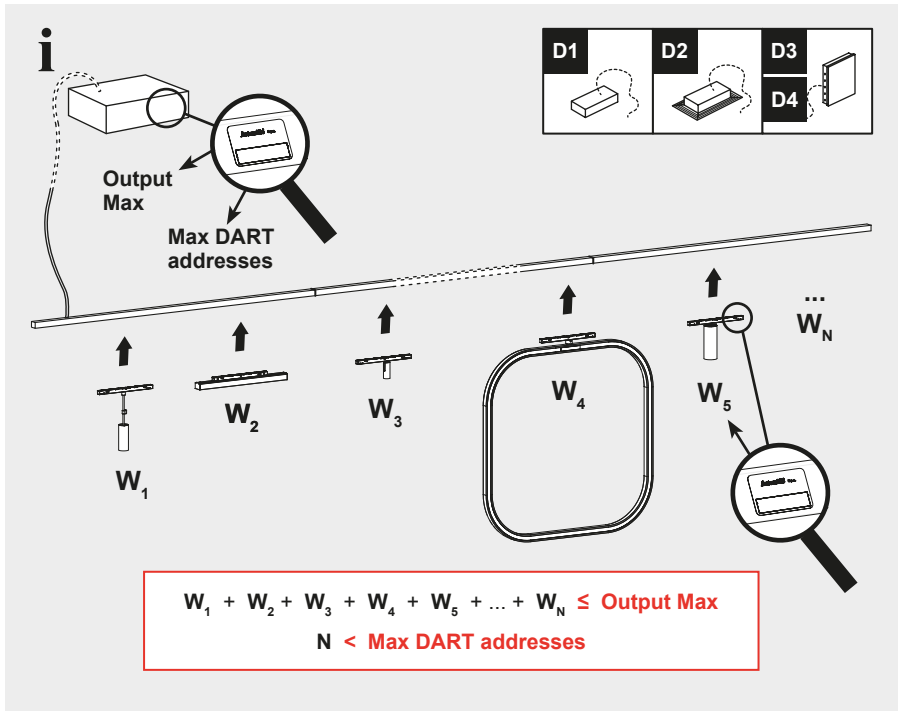
i

$$kg_1 + kg_2 + kg_3 + kg_4 + kg_5 + \dots + kg_n \leq 3 \text{ kg/m}$$

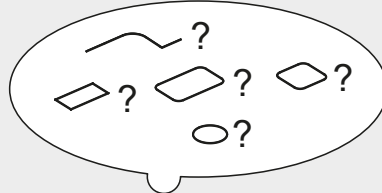
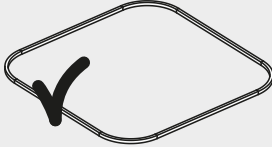
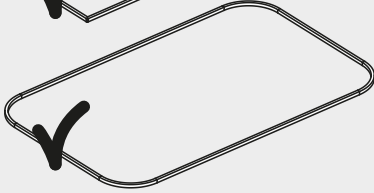
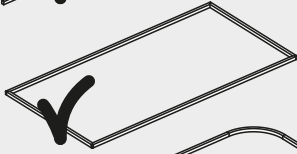
$$lbs_1 + lbs_2 + lbs_3 + lbs_4 + lbs_5 + \dots + lbs_n \leq 6.6 \text{ lbs/ft}$$

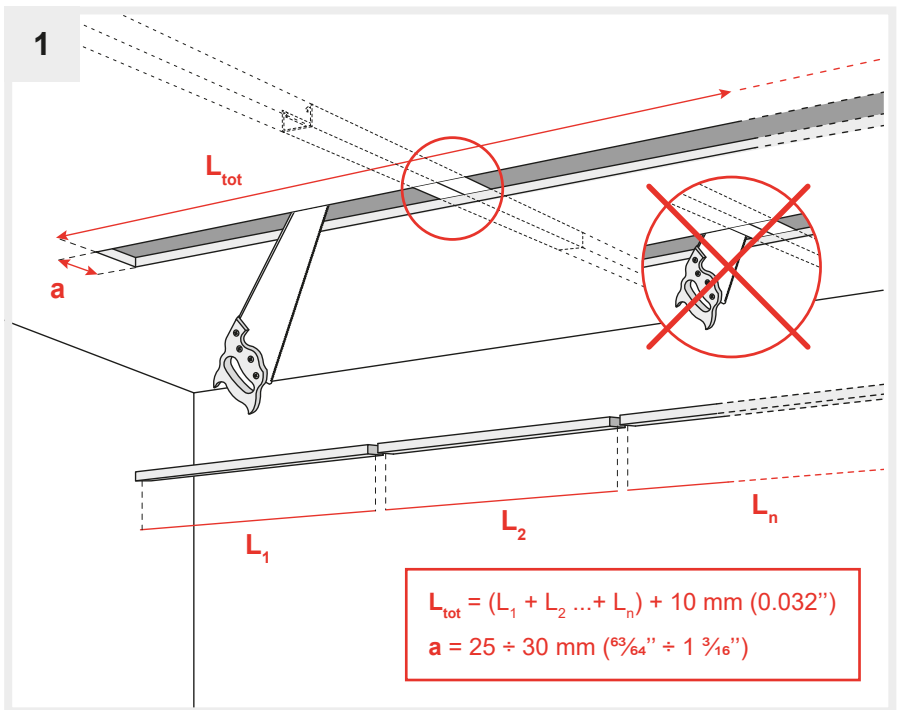
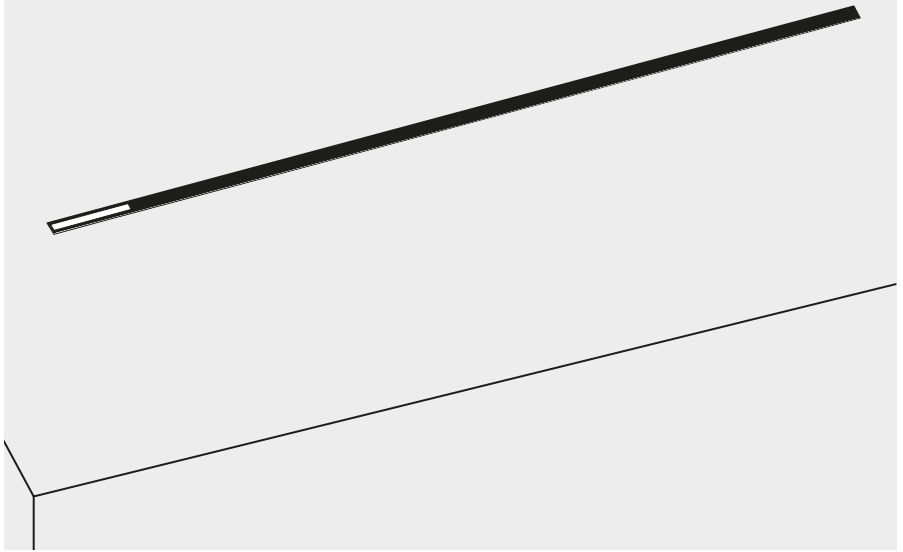
i

Output Max = Max admitted power [W]	Inrush current (typ @230VAC) [A]	t_{width} measured at 50% Ipeak [msec]	Number of power unit under same MCB			
			B16A	B25A	C16A	C25A
270	70	1011	1	1	2	2
210	75	570	2	3	4	5
125	65	550	3	4	6	7

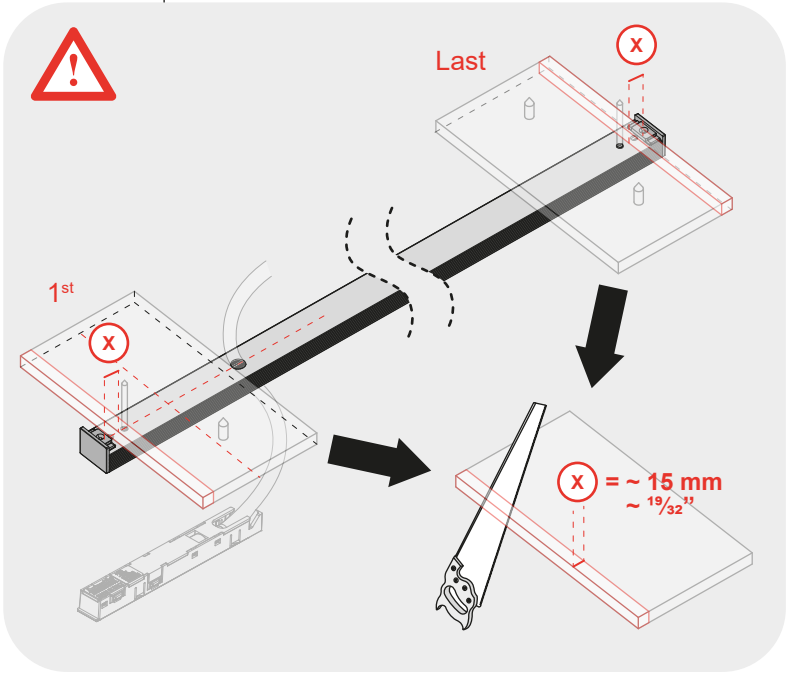
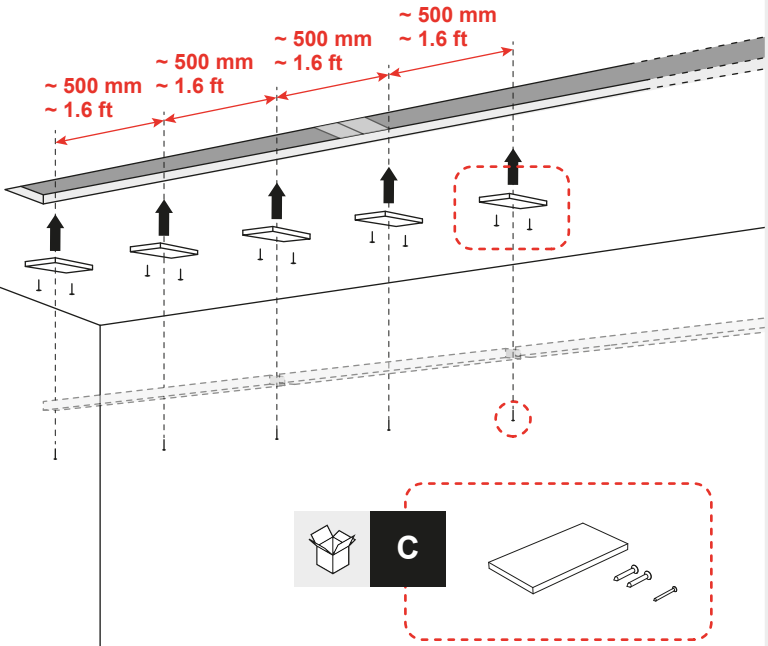


i

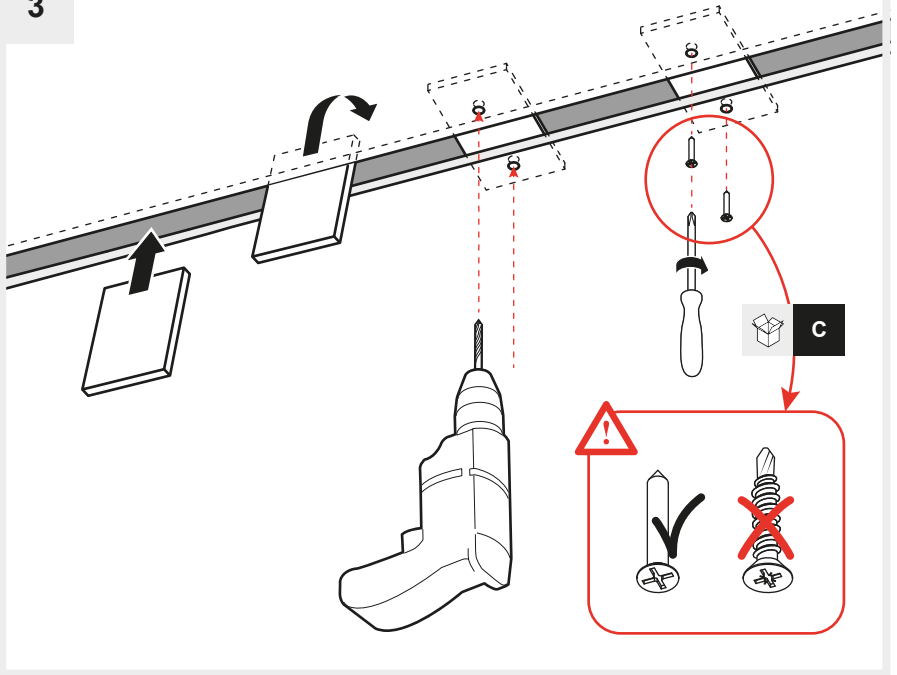




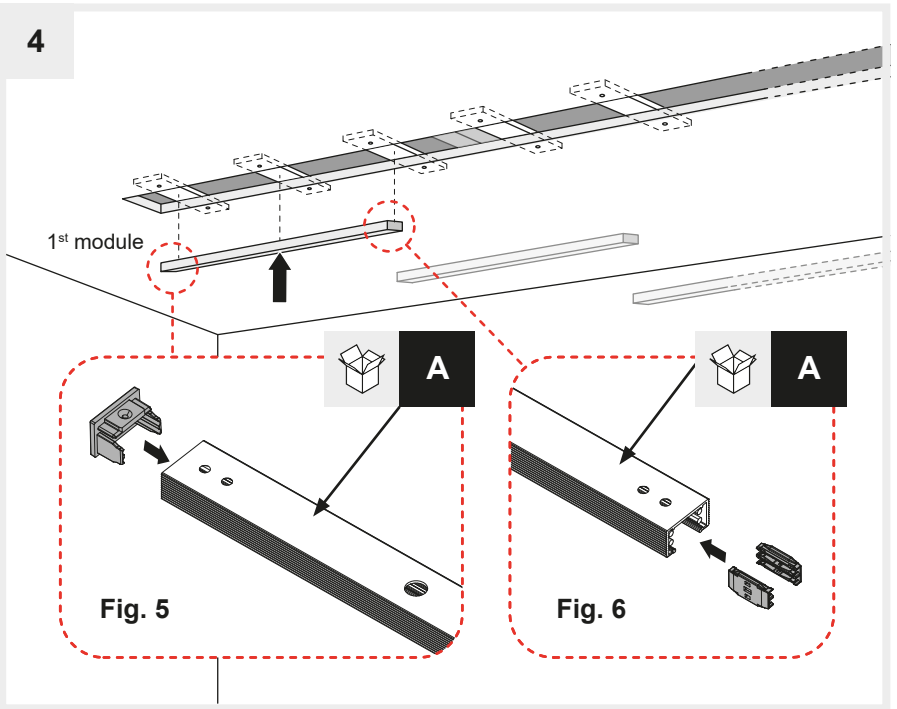
2

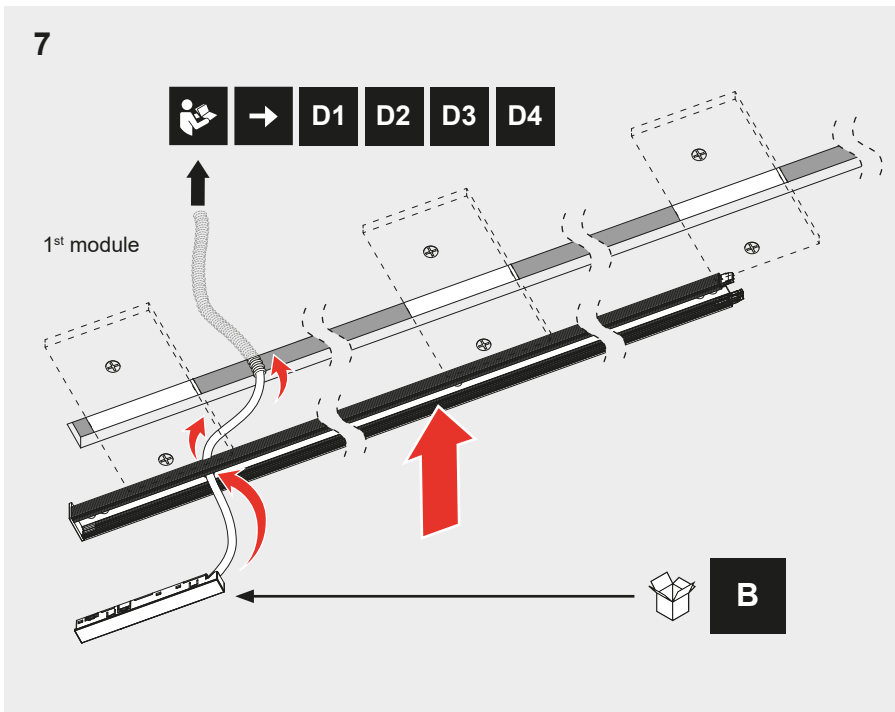
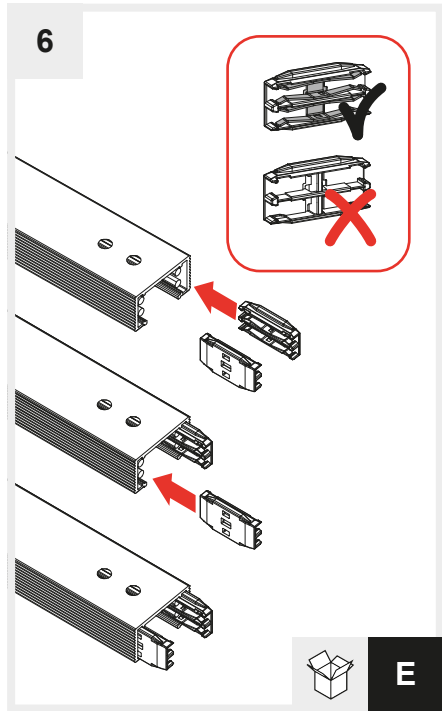
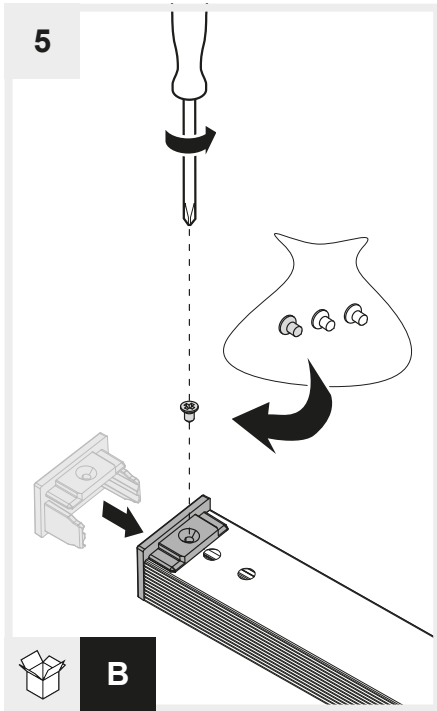


3

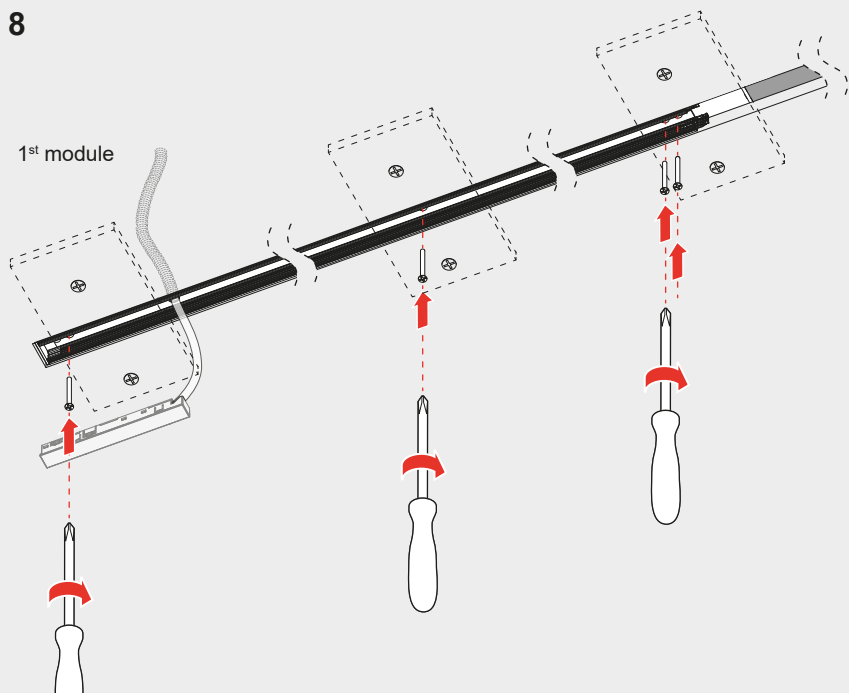


4

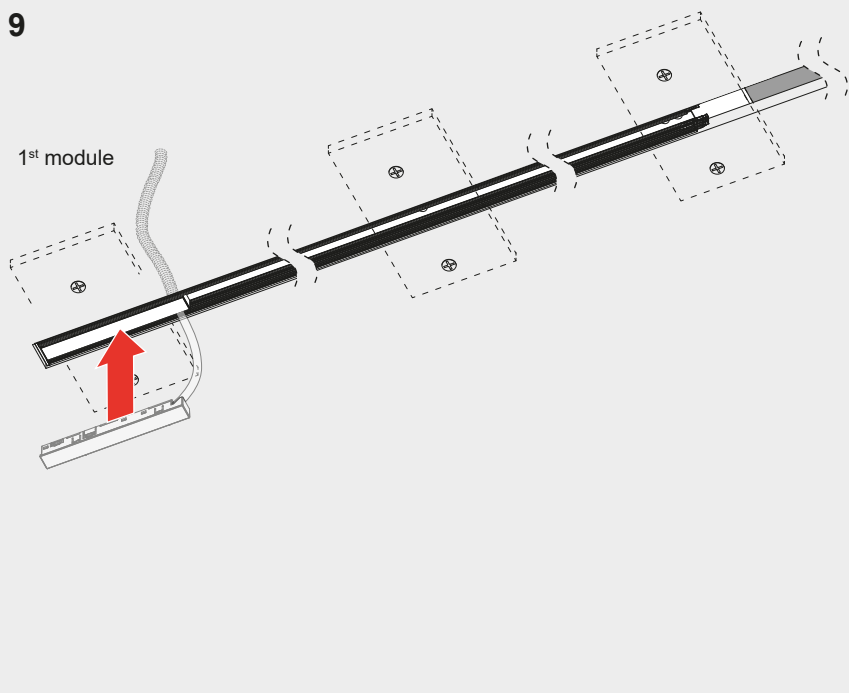




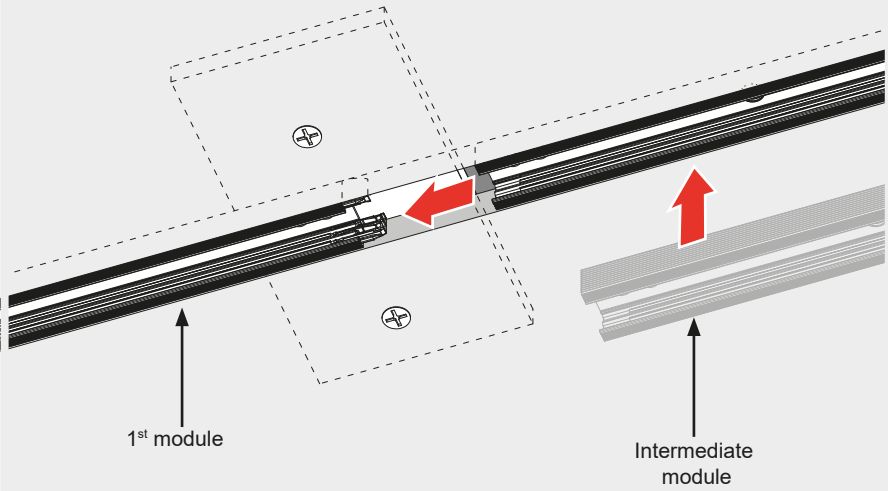
8



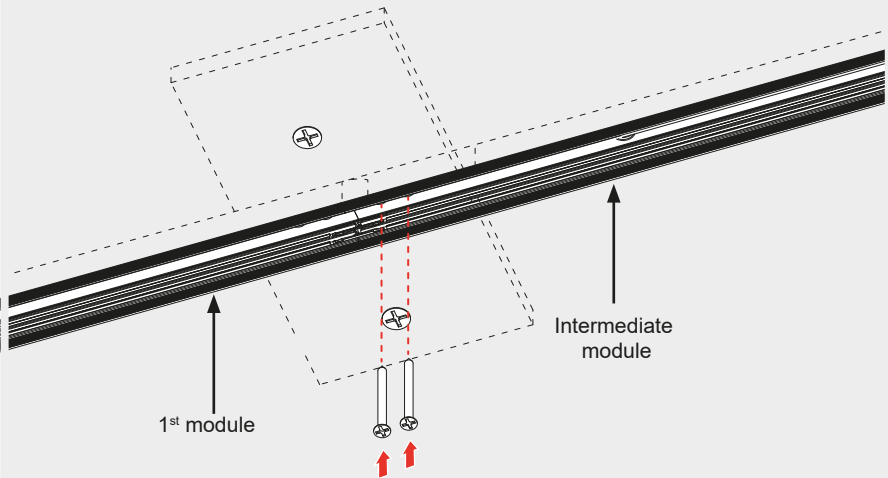
9



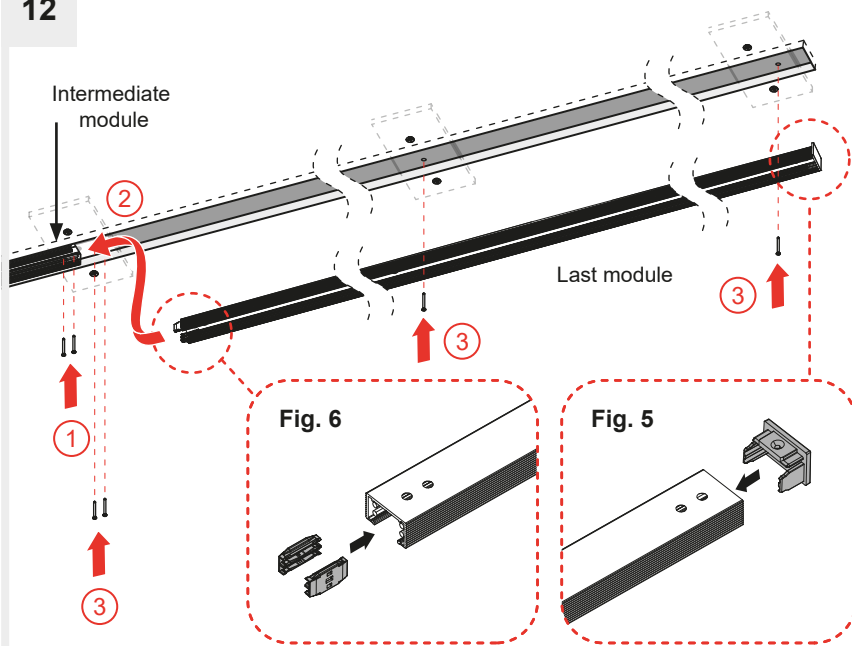
10



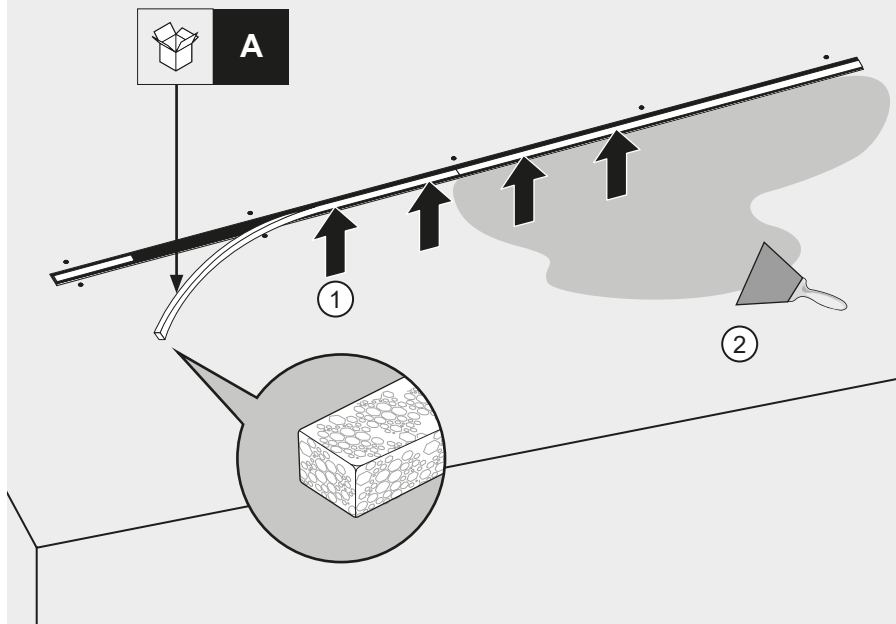
11

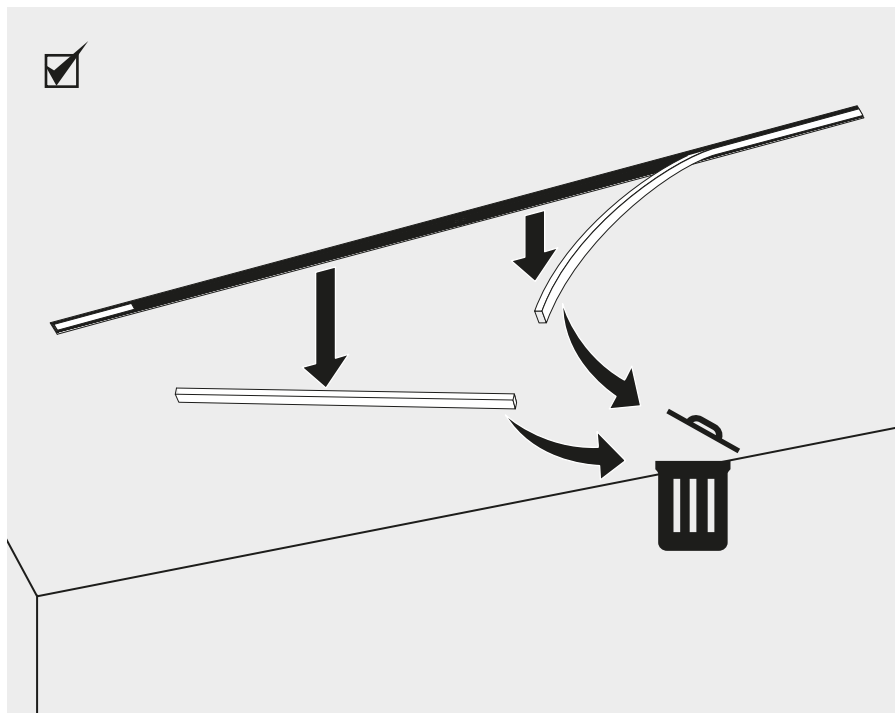


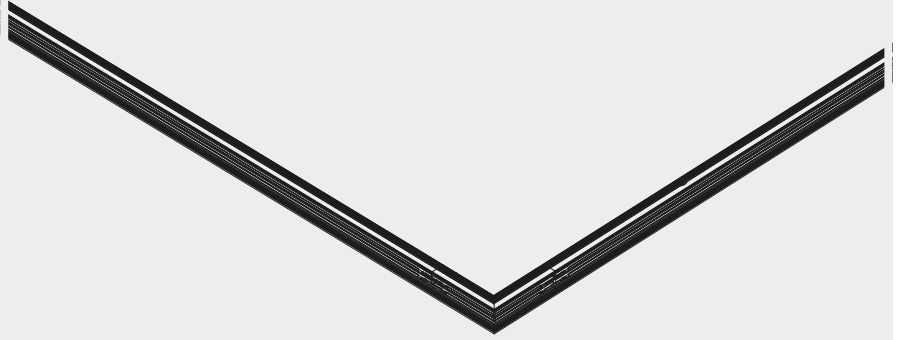
12



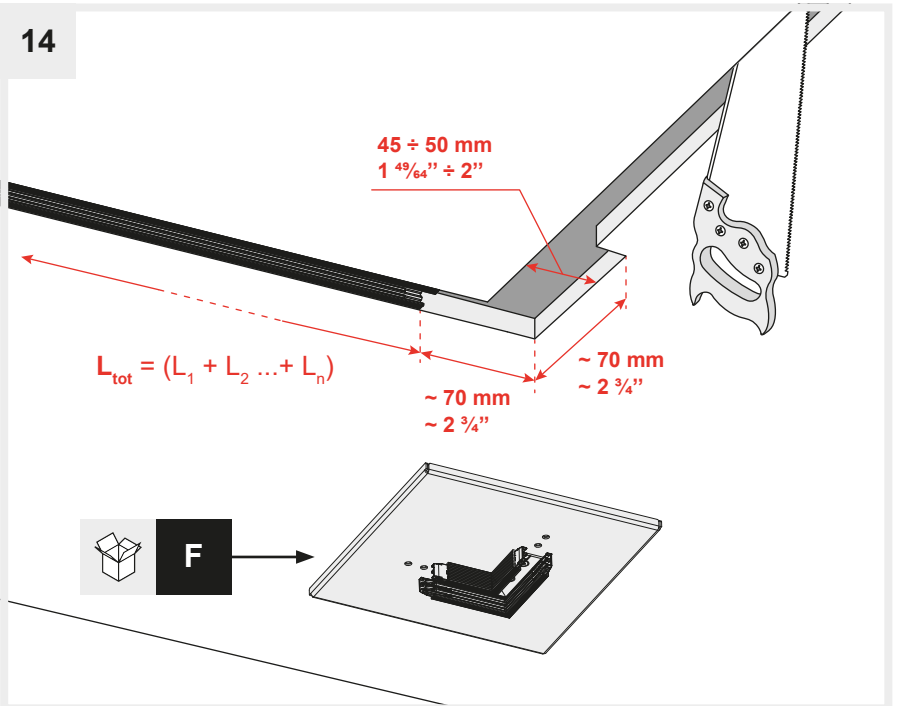
13



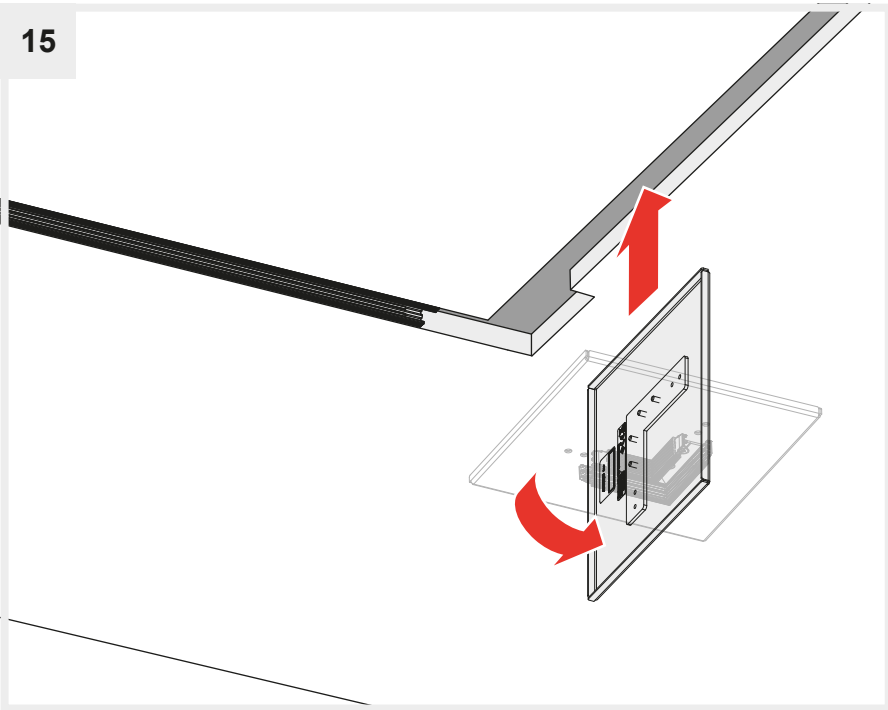




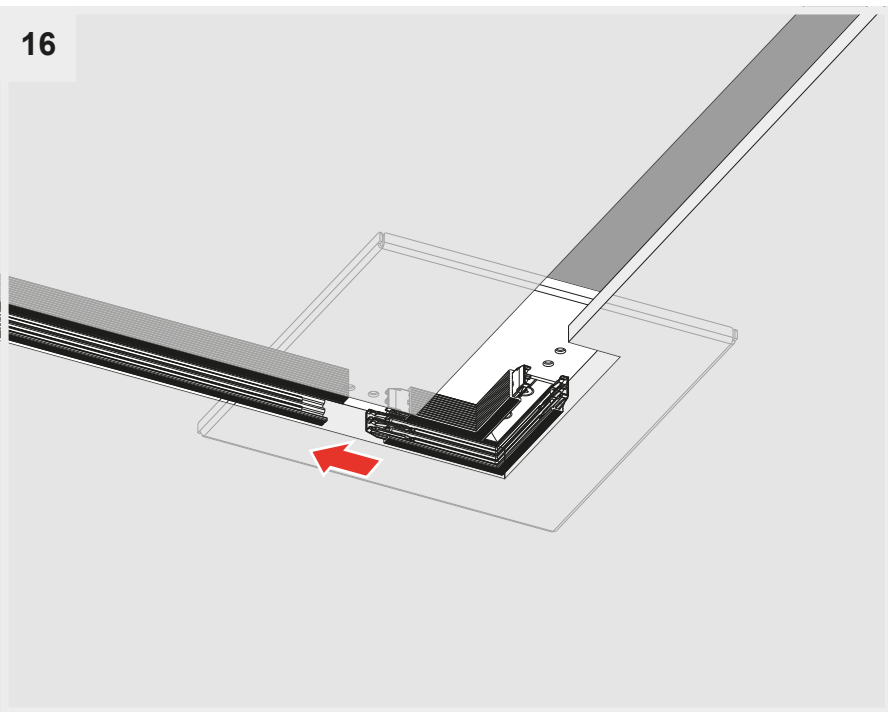
14



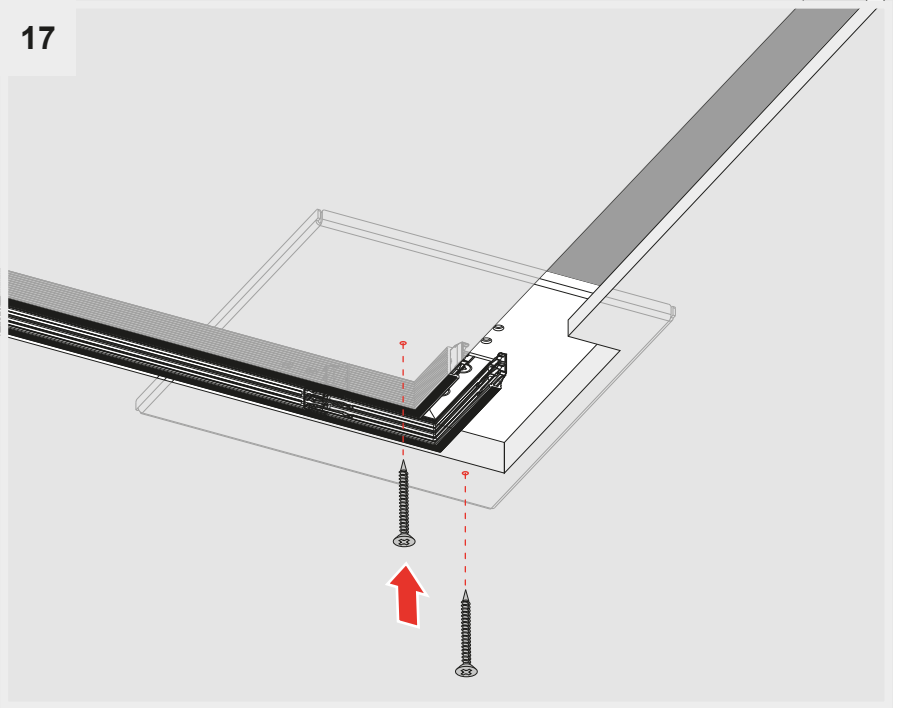
15



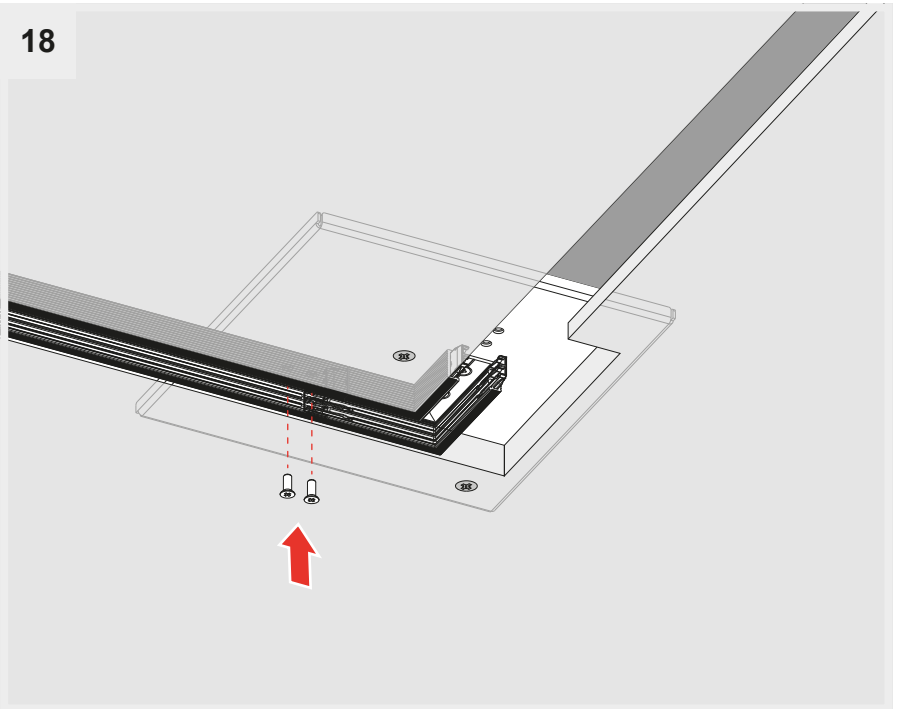
16



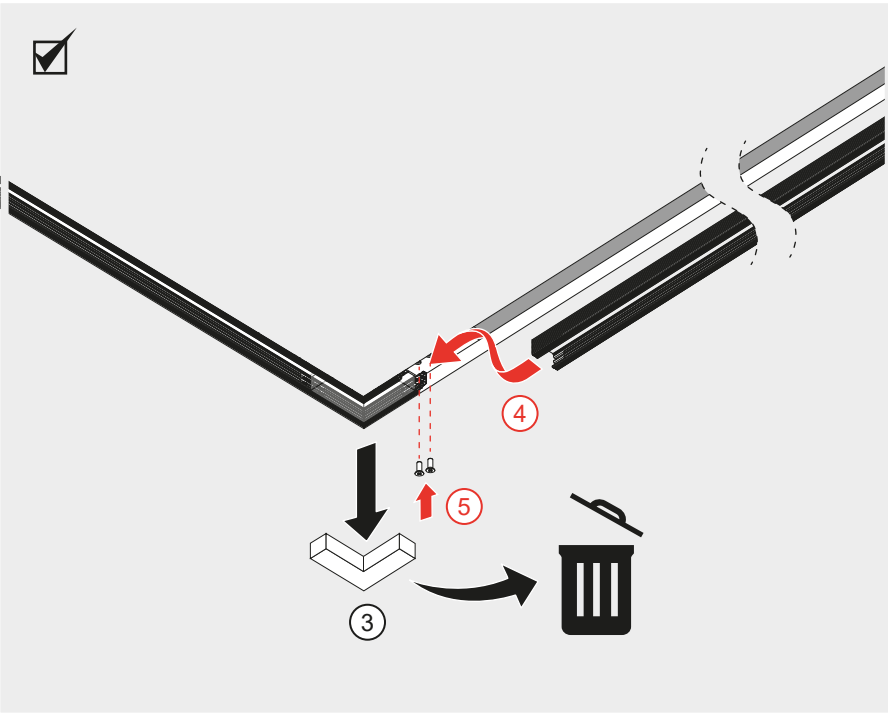
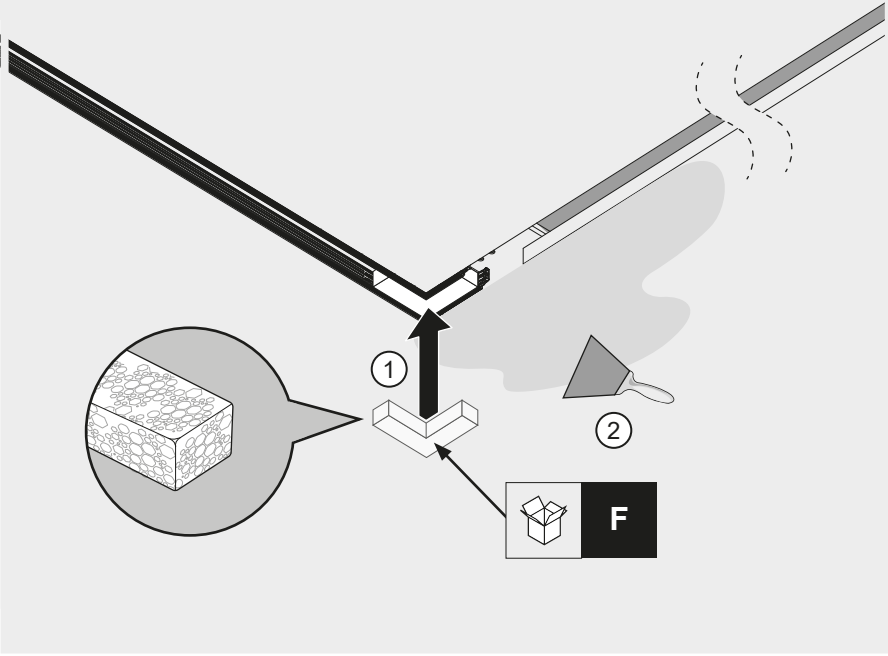
17



18



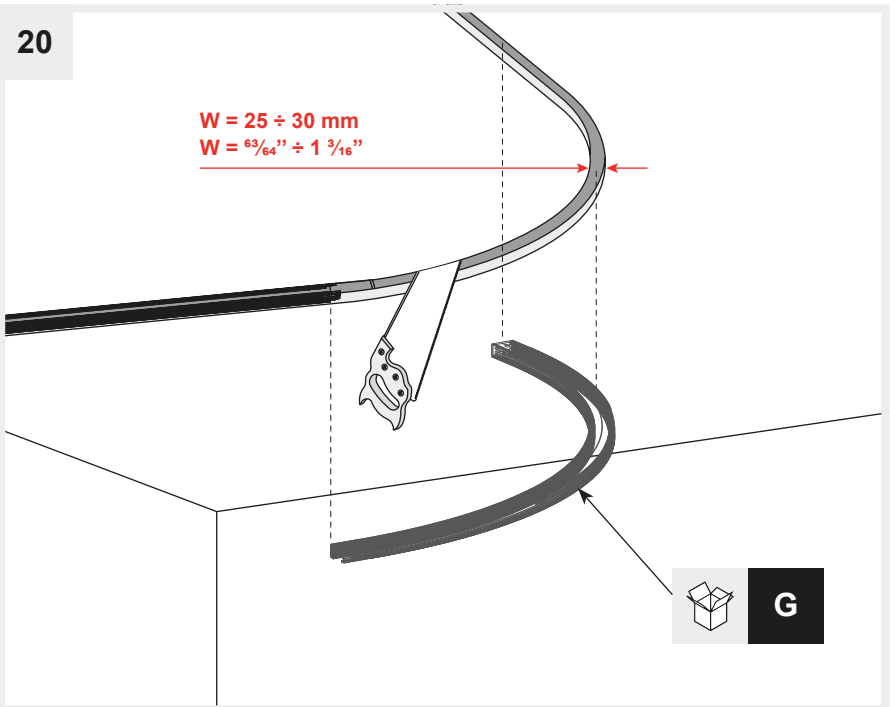
19



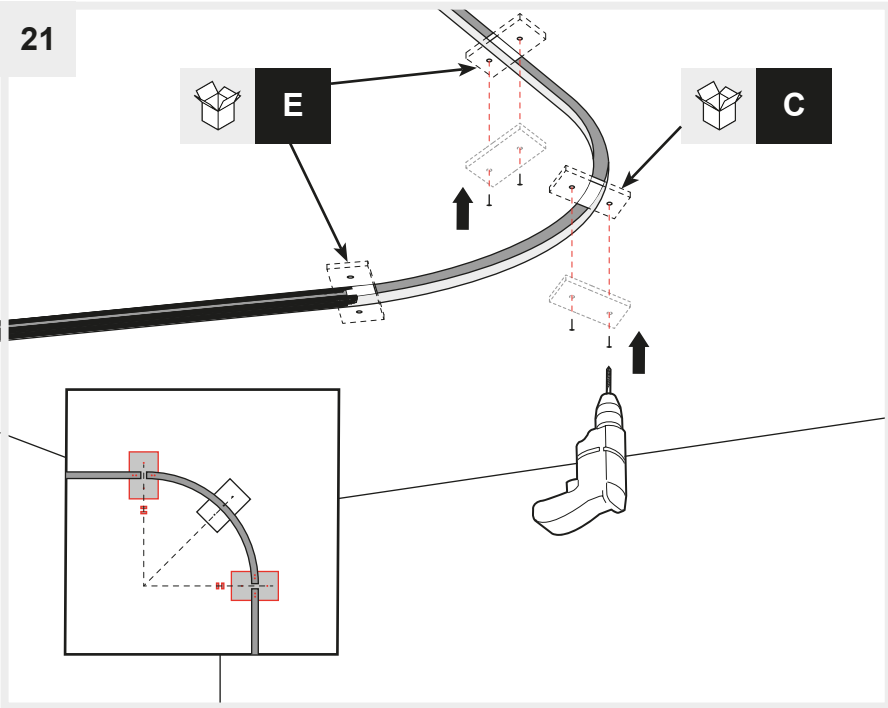


20

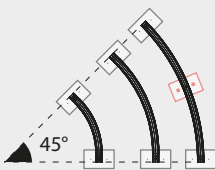
$W = 25 \div 30 \text{ mm}$
 $W = \frac{63}{64}'' \div 1 \frac{3}{16}''$



21

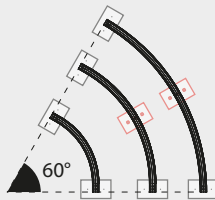


i



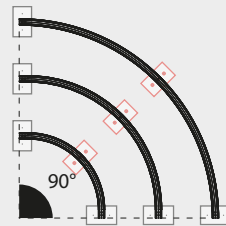
45°

R 300mm - 11 ¹³/₁₆" → TA30004
 R 500mm - 19 ¹¹/₁₆" → TA30104
 R 700mm - 27 ⁹/₁₆" → TA30204



60°

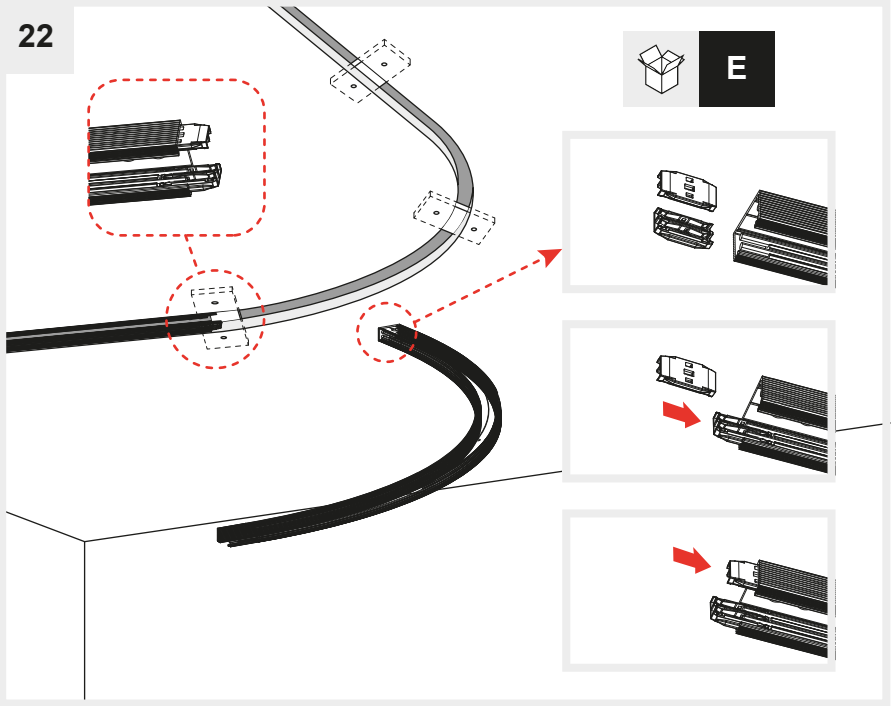
R 300mm - 11 ¹³/₁₆" → TA30304
 R 500mm - 19 ¹¹/₁₆" → TA30404
 R 700mm - 27 ⁹/₁₆" → TA30504



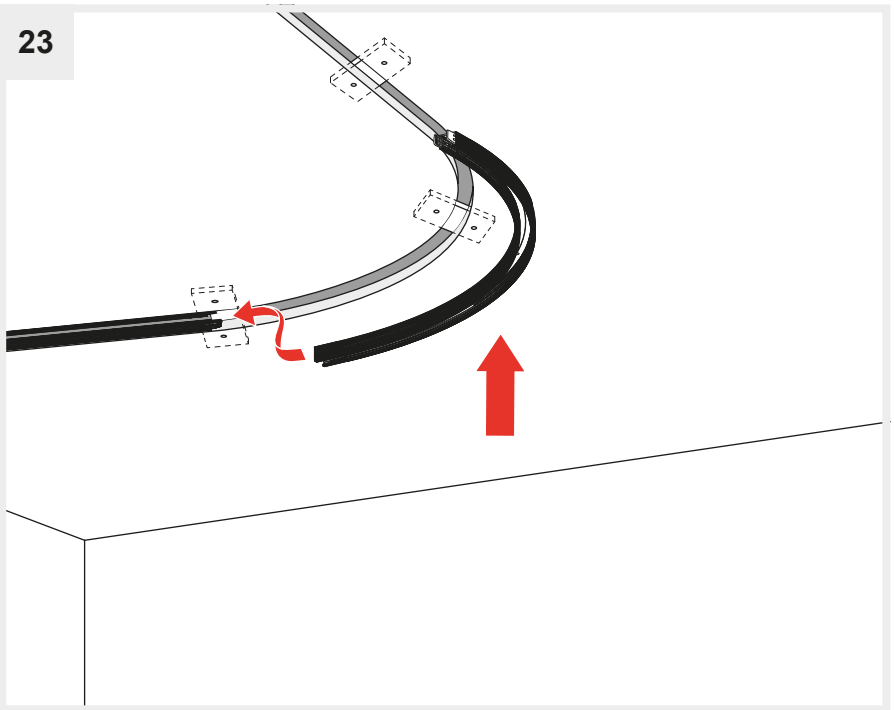
90°

R 300mm - 11 ¹³/₁₆" → TA30604
 R 500mm - 19 ¹¹/₁₆" → TA30704
 R 700mm - 27 ⁹/₁₆" → TA30804

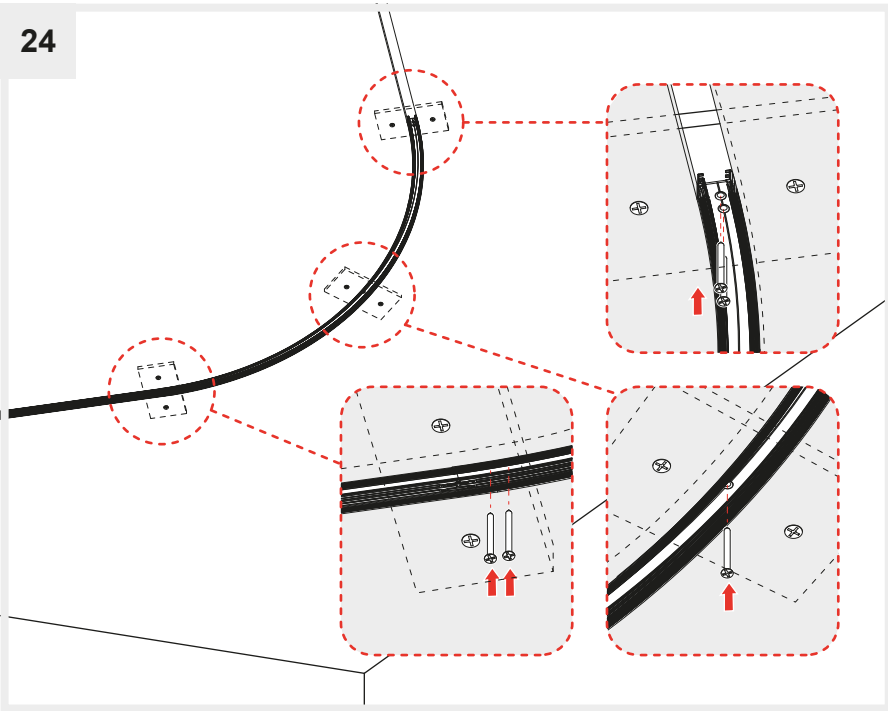
22



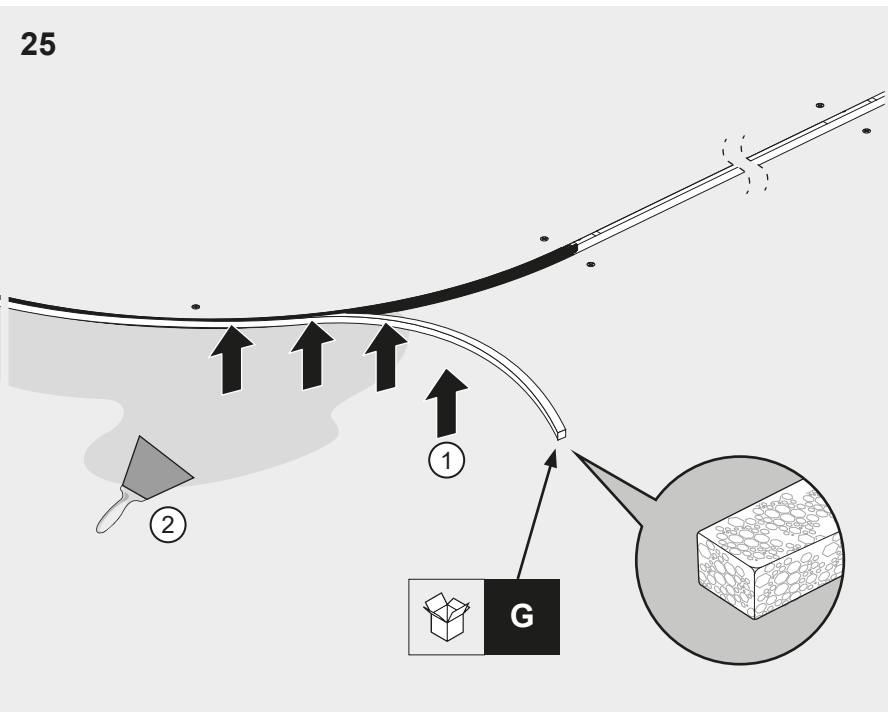
23

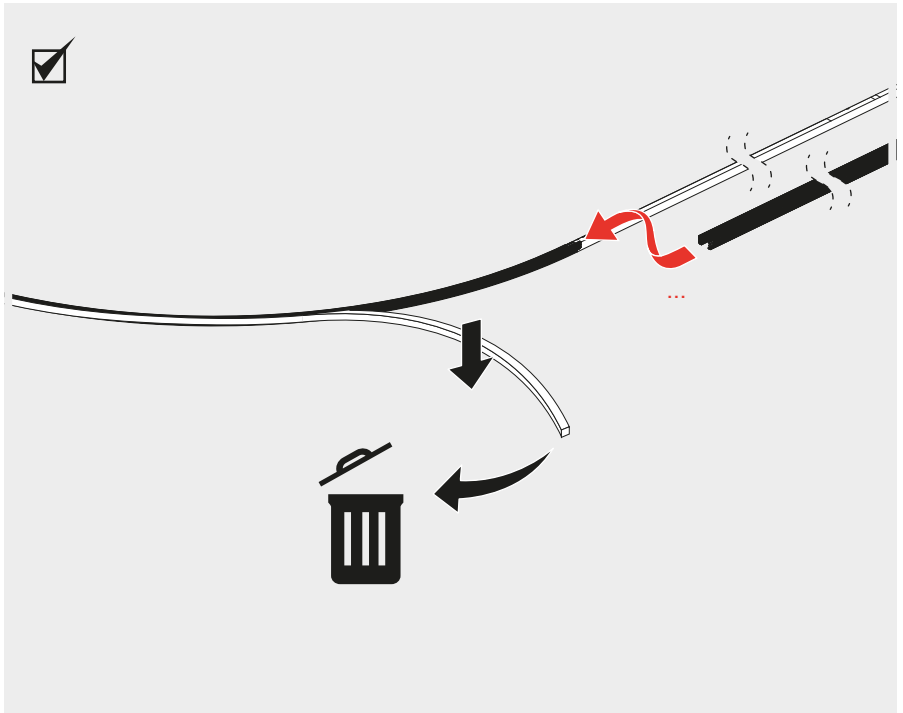


24

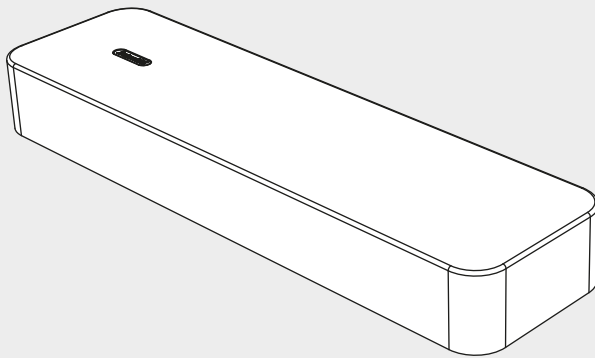


25

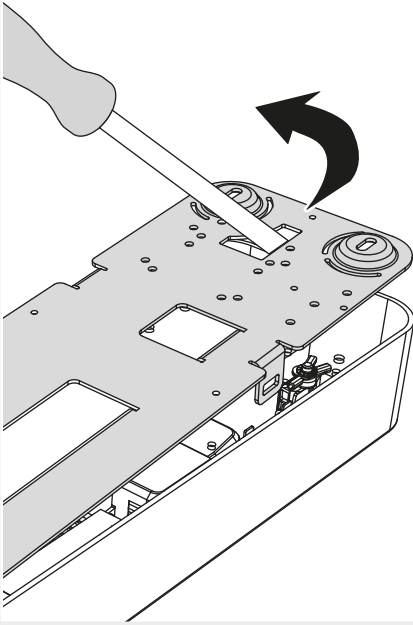




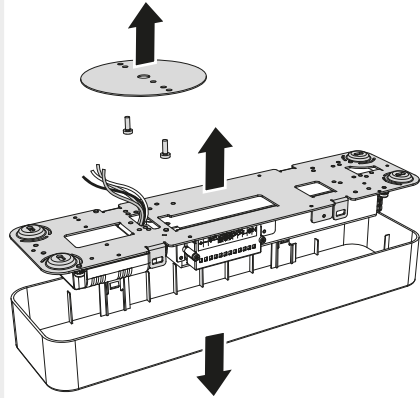
D1



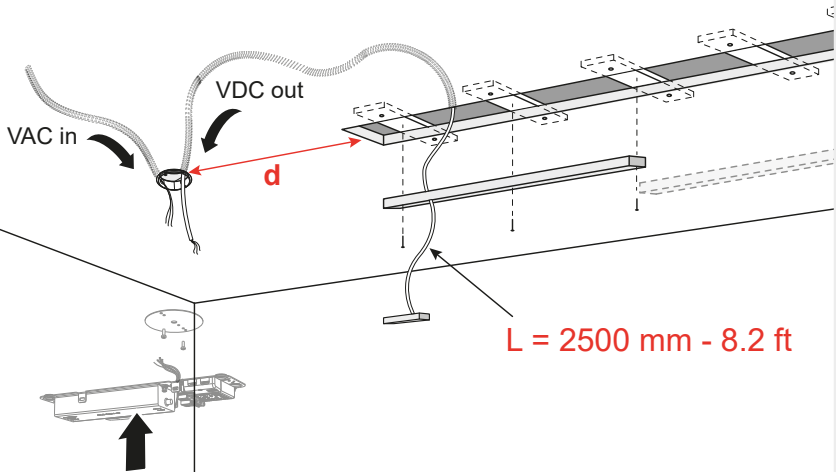
26



27



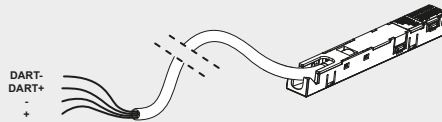
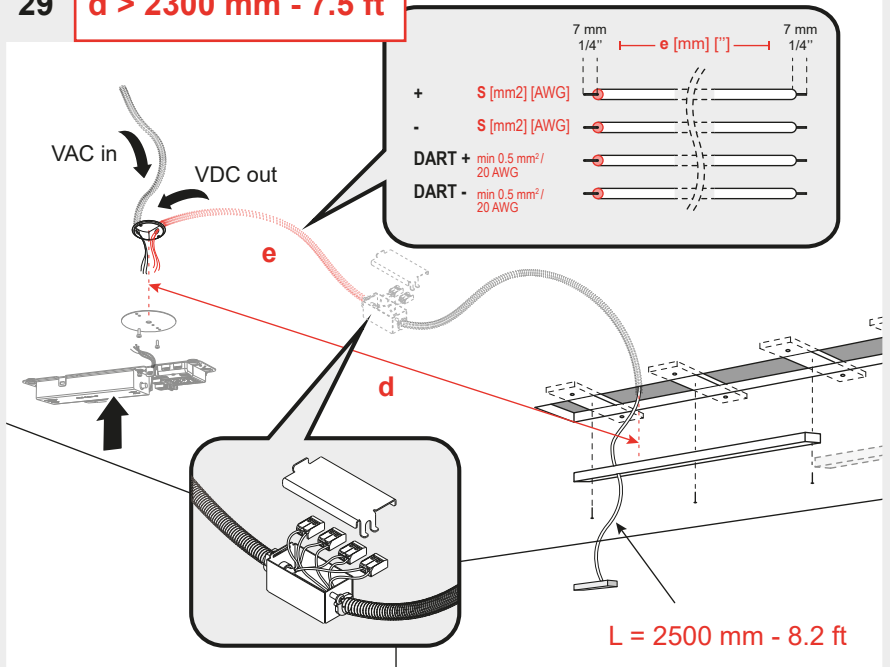
28 $d < 2300 \text{ mm} - 7.5 \text{ ft}$



i**d < 2300 mm - 7.5 ft**

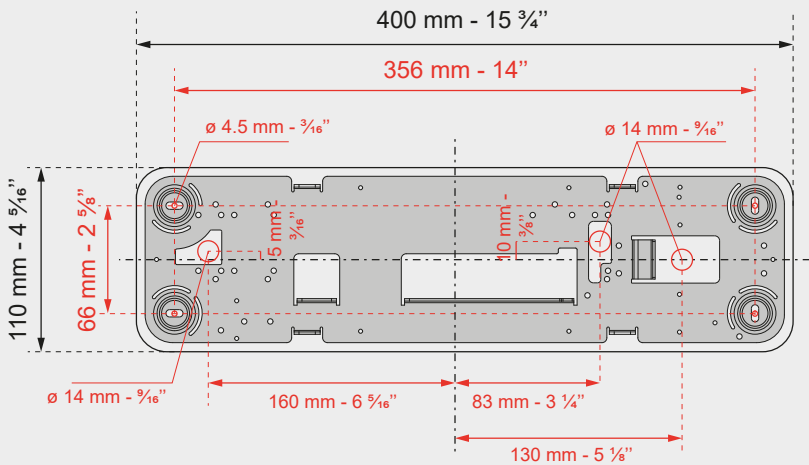
Output Max	Max configuration length powerable with standard power cable L = 2500 mm	
[W]	[m]	[ft]
125	97	318
210	54	177

	Standard power cable colours					Cable cross section	
	EN	IT	ES	FR	DE	AWG	[mm ²]
DART-	Purple	Viola	Morado	Pourpre	Lila	20	0.5
DART+	Orange	Arancione	Naranja	Orange	Orange	20	0.5
-	Black	Nero	Negro	Noir	Schwarz	16	1.5
+	Red	Rosso	Rojo	Rouge	Rot	16	1.5

**29****d > 2300 mm - 7.5 ft**

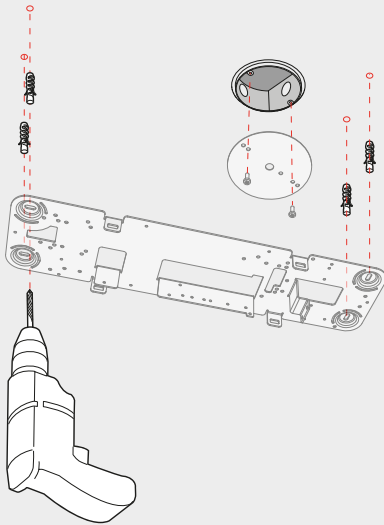
i**d > 2300 mm - 7.5 ft**

Output max	Extension cord length e		Extension cord cross section S		Max configuration length powerable with a cable length = e + L	
	[W]	[m]	[ft]	[mm ²]	[AWG]	[m]
125	10	32	1	17	58	190
	15	49	1.5	16	58	190
210	5	16	1	17	35	114
	10	32	1.5	16	29	95

i

30

i REQUIRED HARDWARE
QUINCAILLERIE REQUISE



31

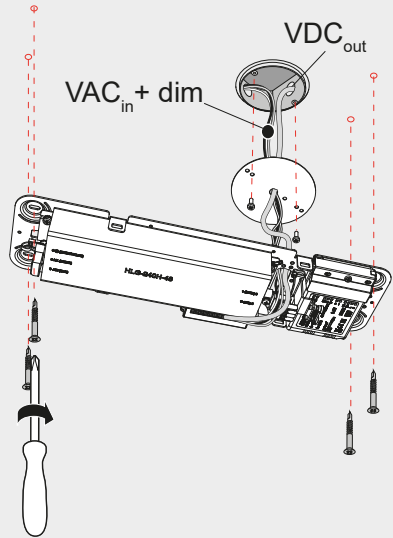







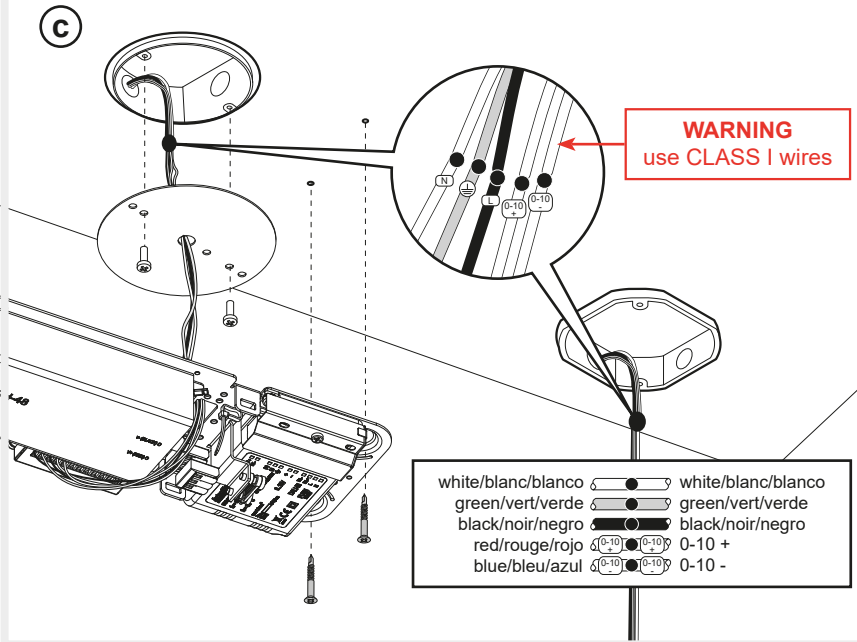
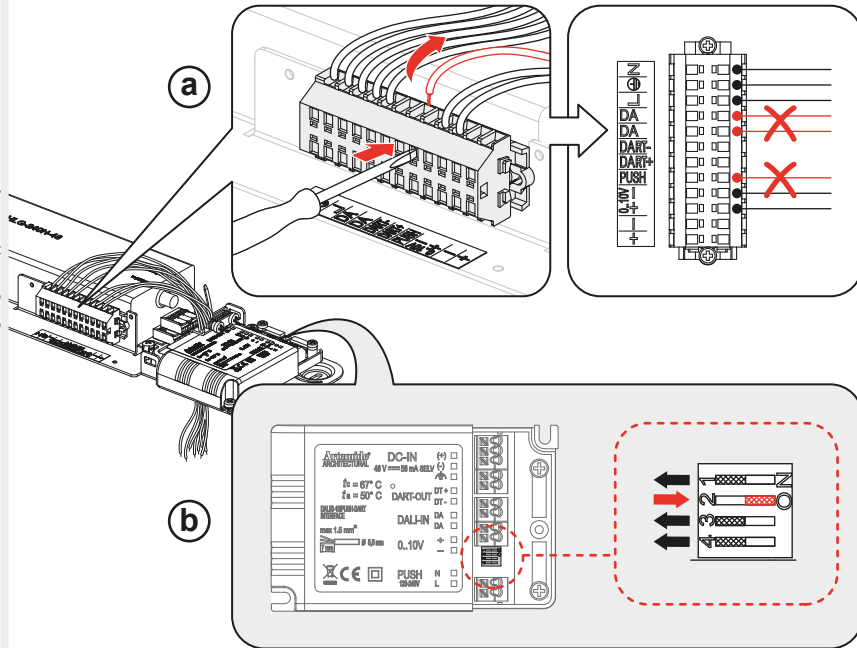
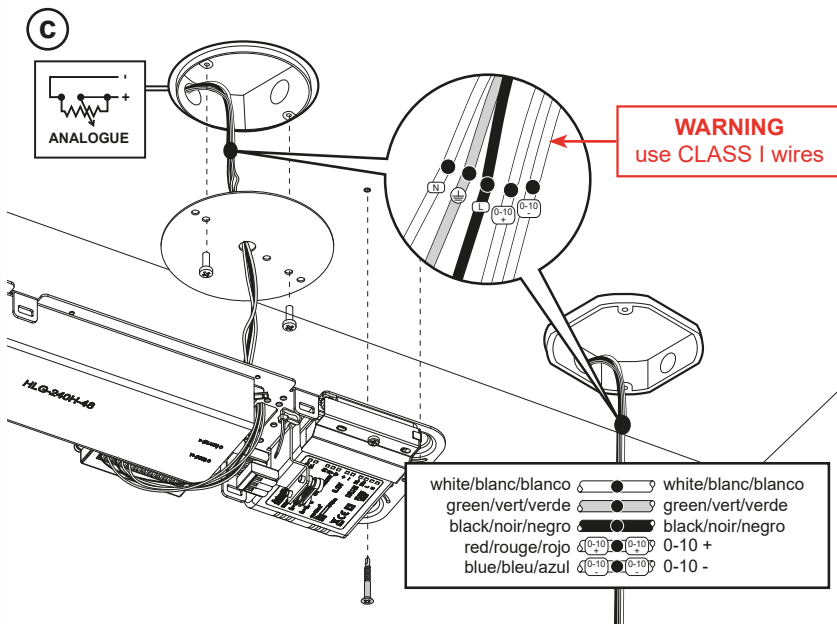
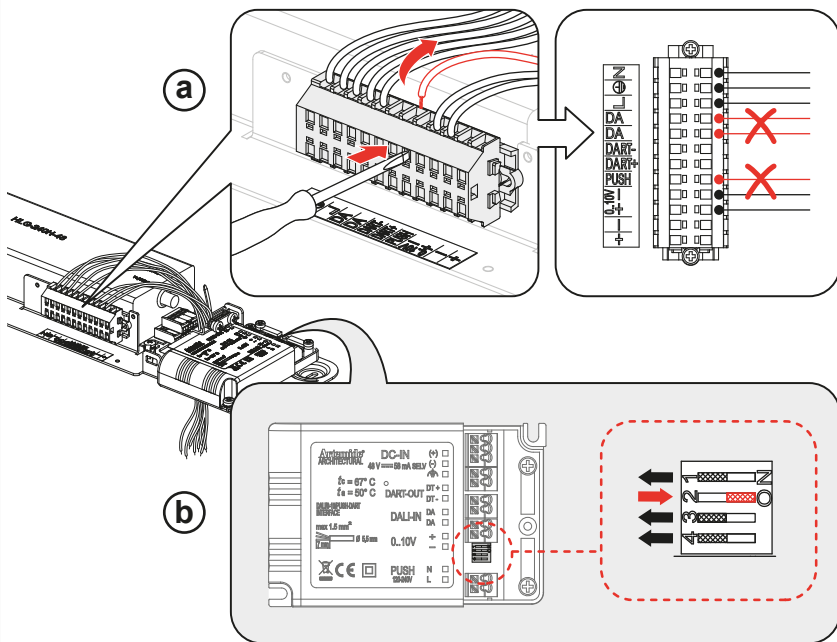


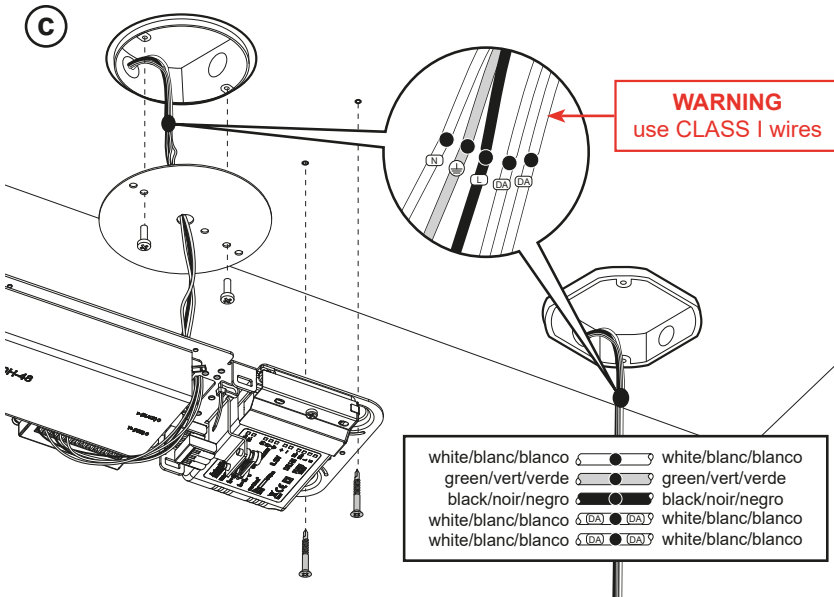
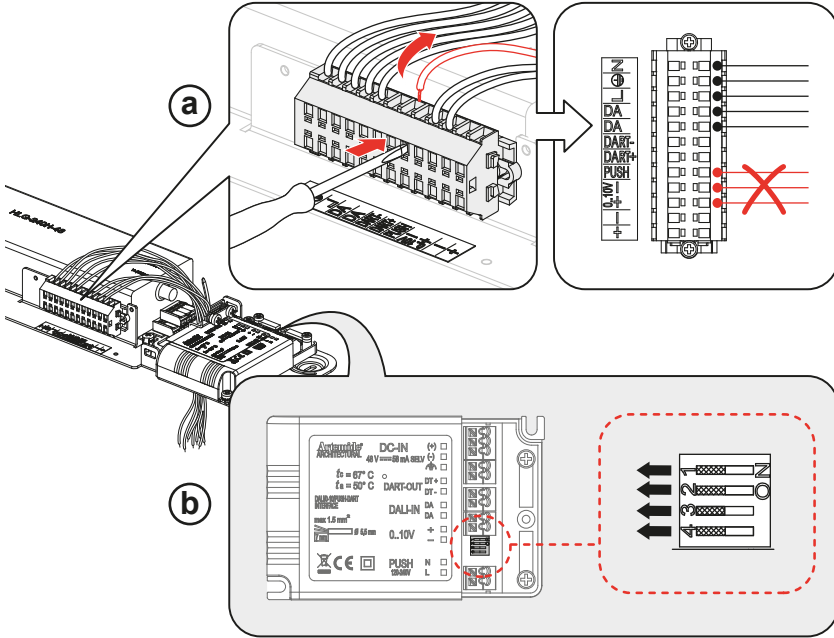
Fig. 32	 DIM 1	0-10V	Only for TA602018, TA604228, TA606018, TA608228
Fig. 33	 DIM 6	Potentiometer	
Fig. 34	 DIM 4	DALI	
Fig. 35	 DIM 2	1-10V	
Fig. 36	 DIM 6	Push	
Fig. 37	 DIM 6	LV Push	
Fig. 38		APP	

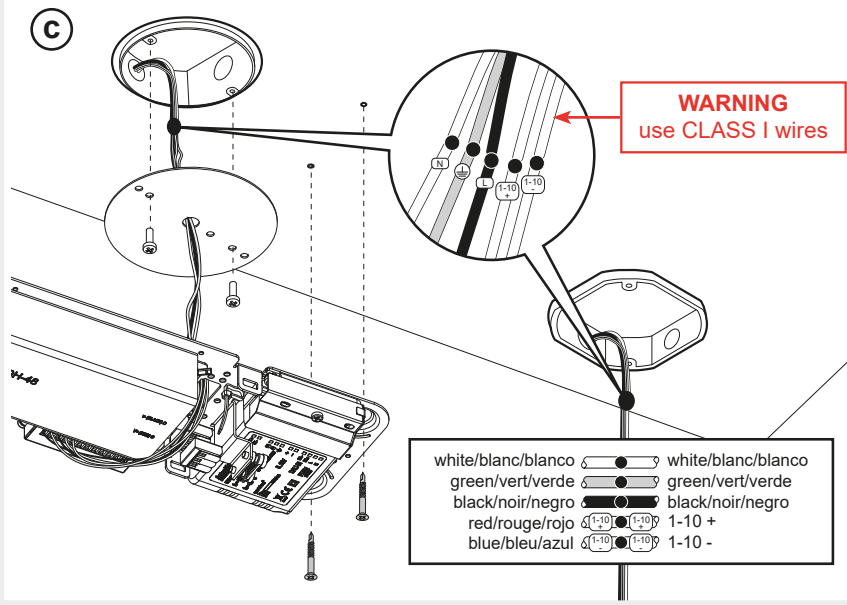
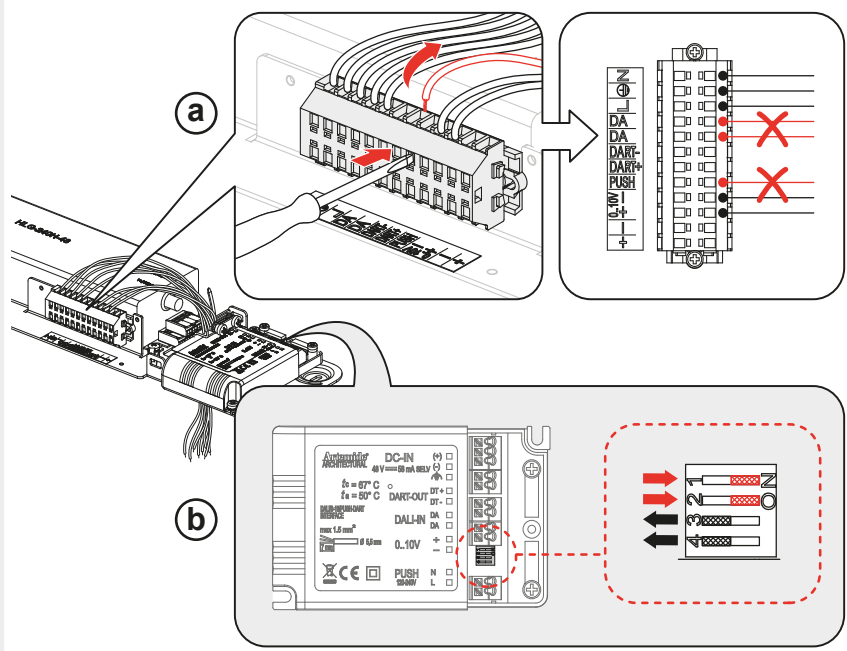


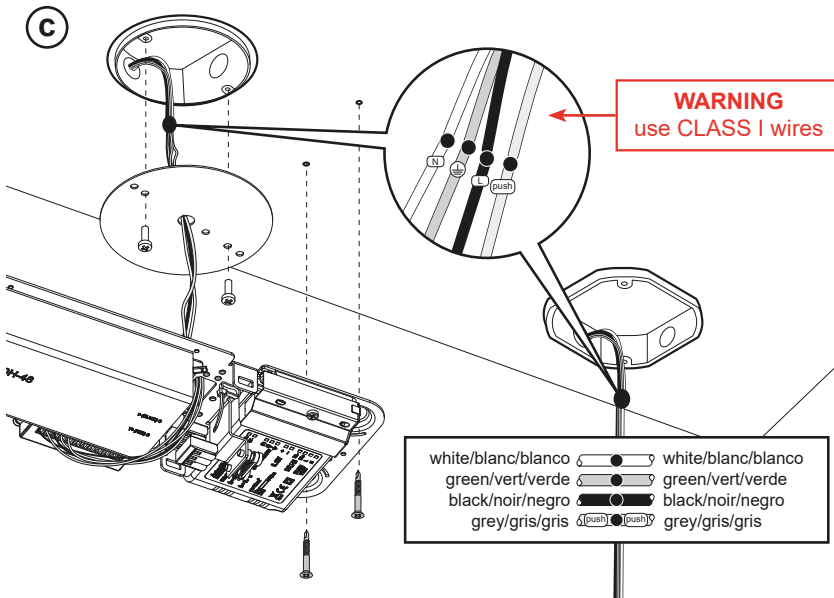
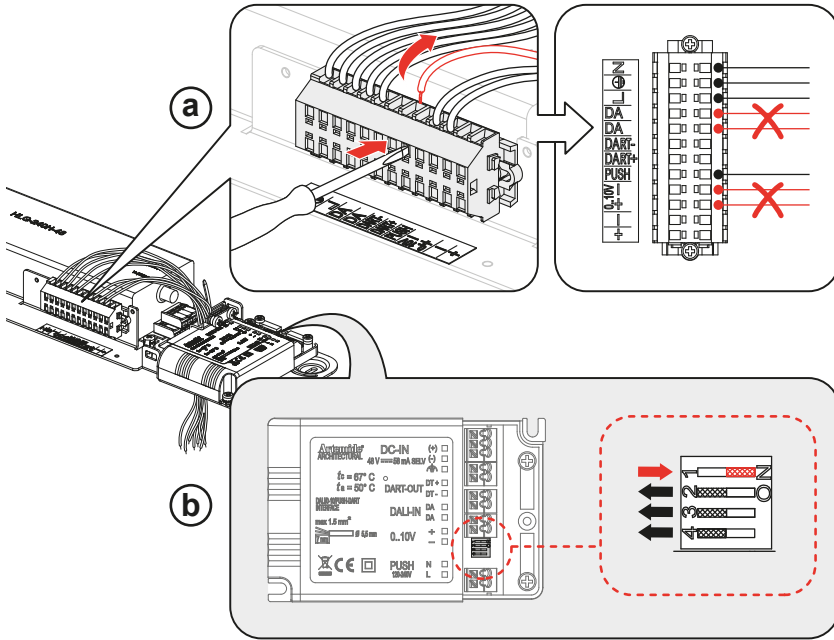


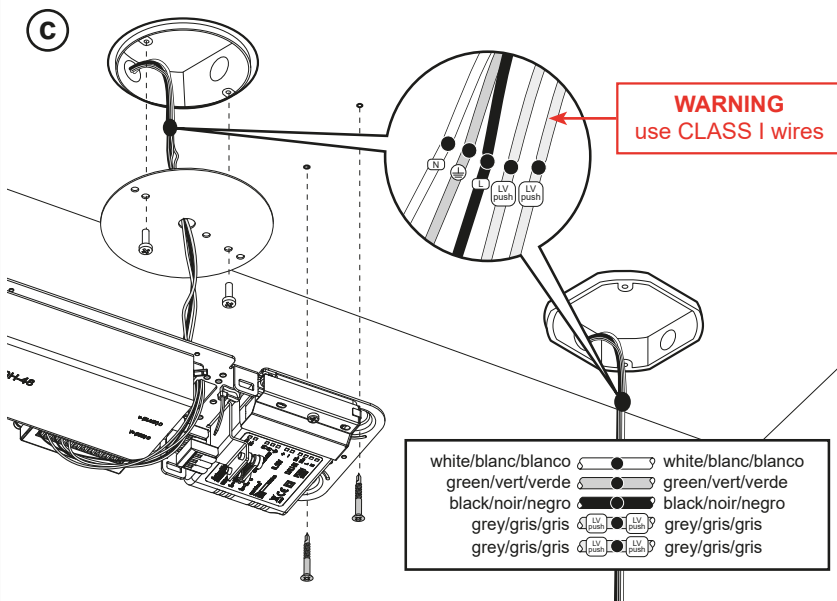
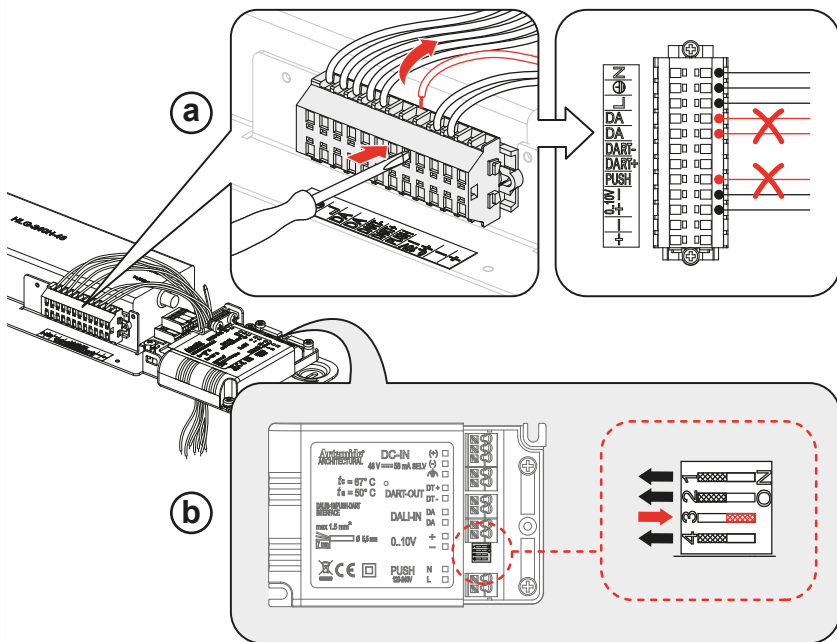


Only for TA602018, TA604228, TA606018, TA608228





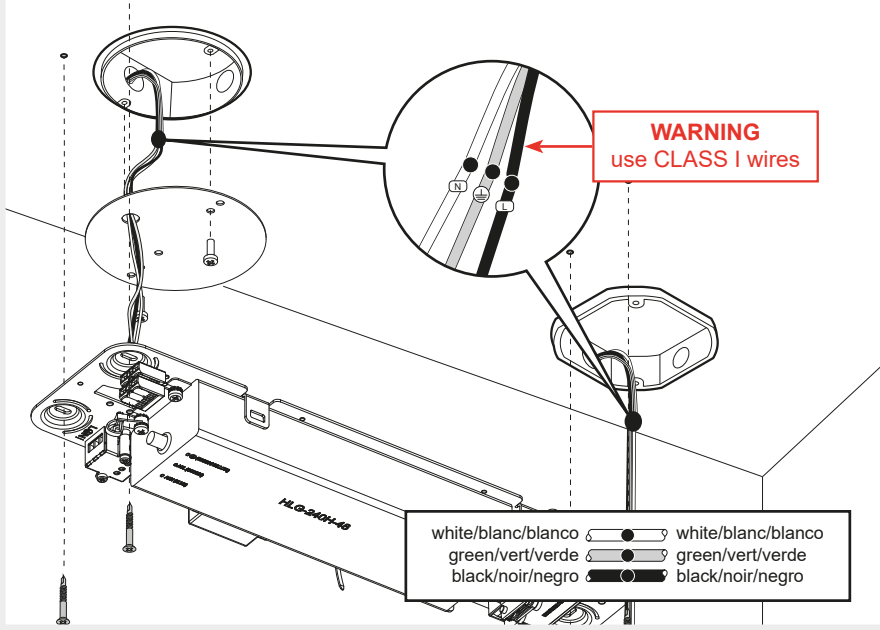




38

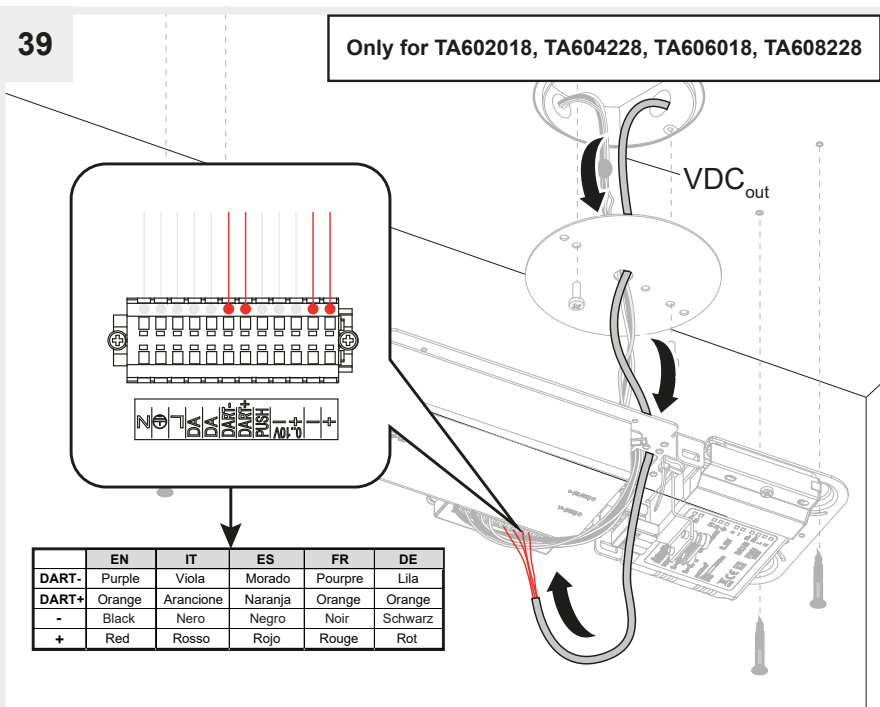


Only for TA602018APP, TA604228APP, TA606018APP, TA608228APP



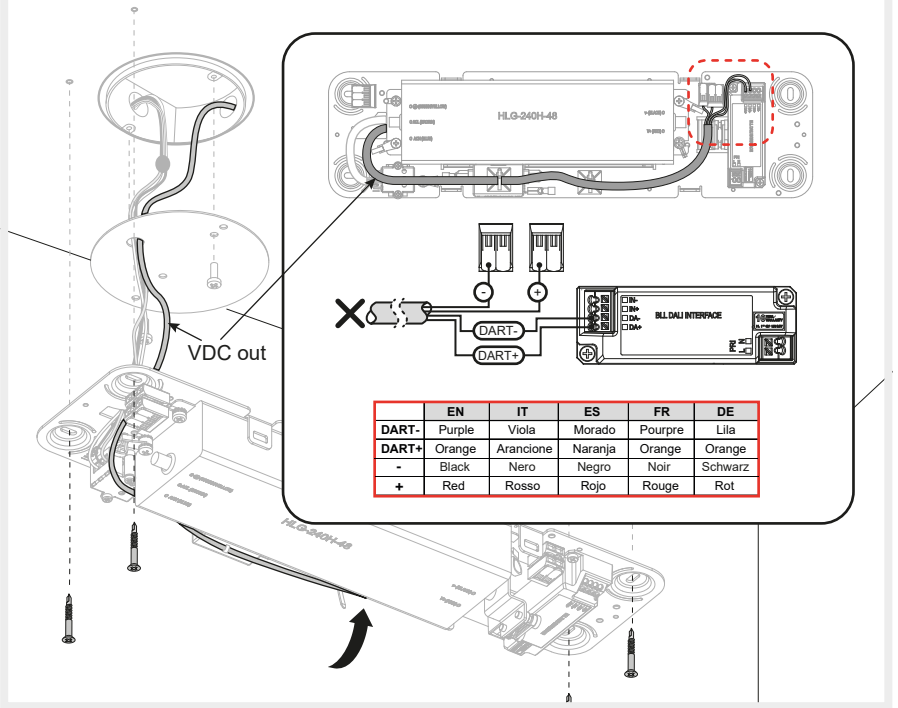
39

Only for TA602018, TA604228, TA606018, TA608228

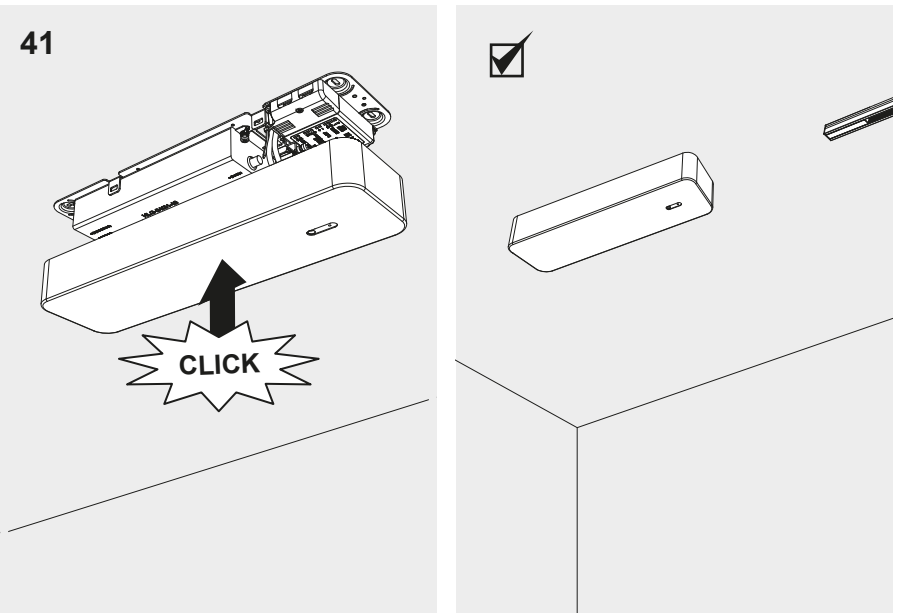


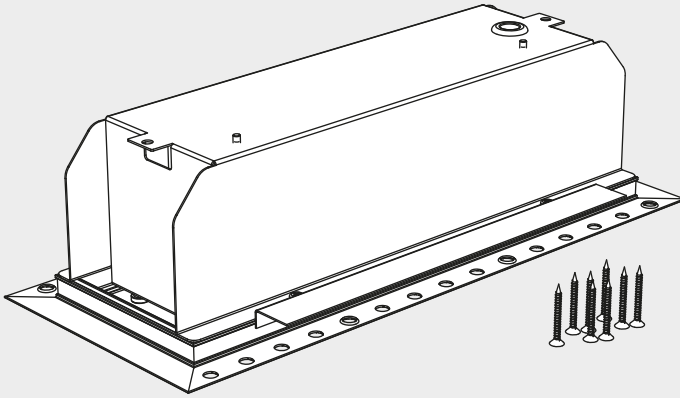
40

Only for TA602018APP, TA604228APP, TA606018APP, TA608228APP

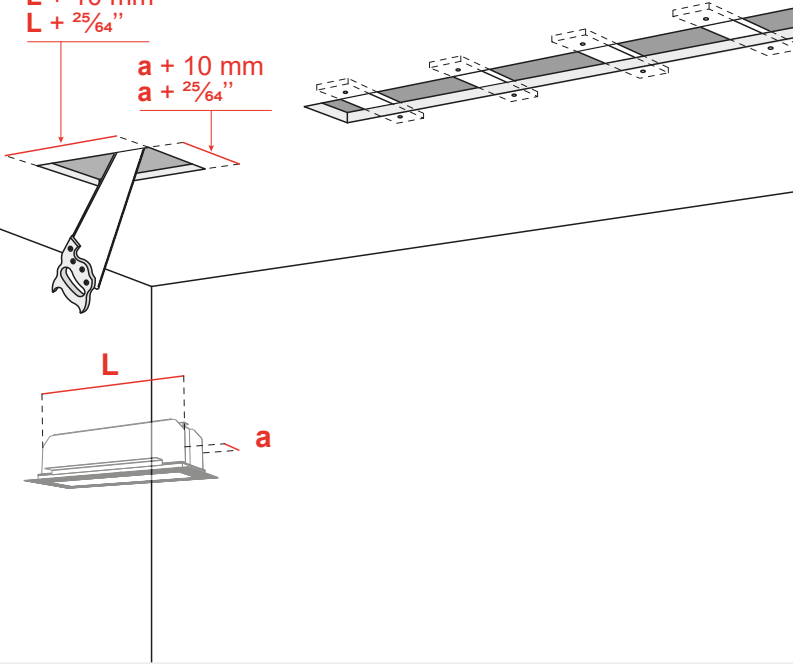


41

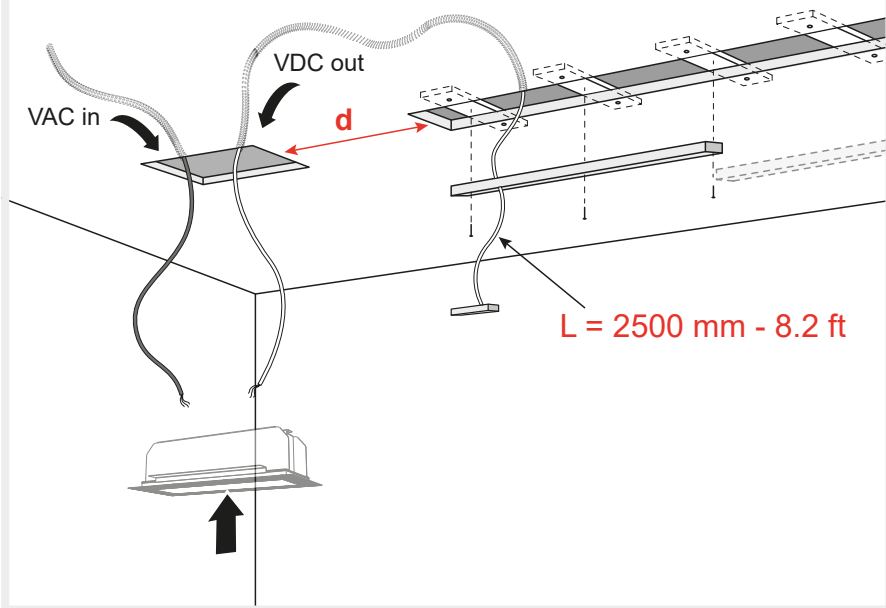




42

 $L + 10 \text{ mm}$
 $L + \frac{25}{64}''$ $a + 10 \text{ mm}$
 $a + \frac{25}{64}''$ 

43 **d < 2300 mm - 7.5 ft**



i **d < 2300 mm - 7.5 ft**

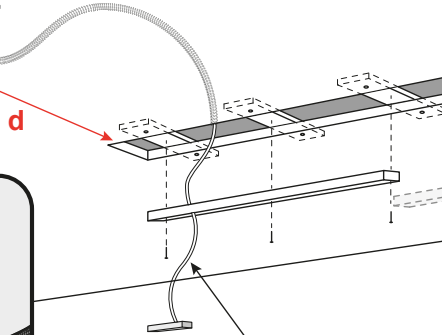
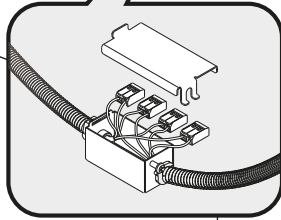
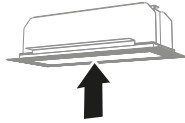
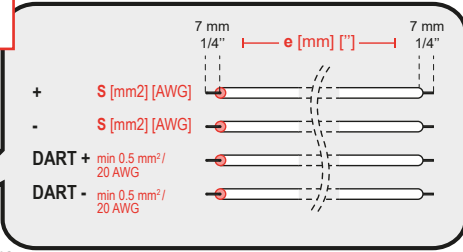
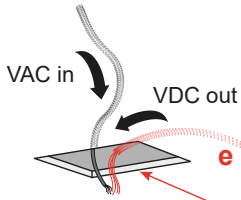
Output Max	Max configuration length powerable with standard power cable L = 2500 mm	
	[W]	[m] [ft]
125	97	318
210	54	177

	Standard power cable colours					Cable cross section	
	EN	IT	ES	FR	DE	AWG	[mm ²]
DART-	Purple	Viola	Morado	Pourpre	Lila	20	0.5
DART+	Orange	Arancione	Naranja	Orange	Orange	20	0.5
-	Black	Nero	Negro	Noir	Schwarz	16	1.5
+	Red	Rosso	Rojo	Rouge	Rot	16	1.5



44

d > 2300 mm - 7.5 ft

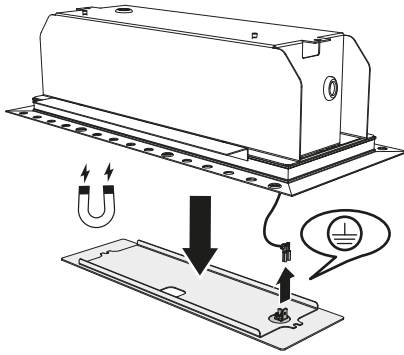


i

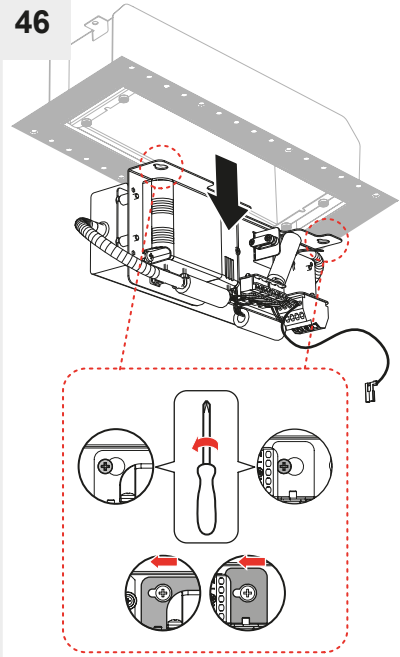
d > 2300 mm - 7.5 ft

Output max	Extension cord length e		Extension cord cross section S		Max configuration length powerable with a cable length = e + L		
	[W]	[m]	[ft]	[mm ²]	[AWG]	[m]	[ft]
125		10	32	1	17	58	190
		15	49	1.5	16	58	190
210		5	16	1	17	35	114
		10	32	1.5	16	29	95

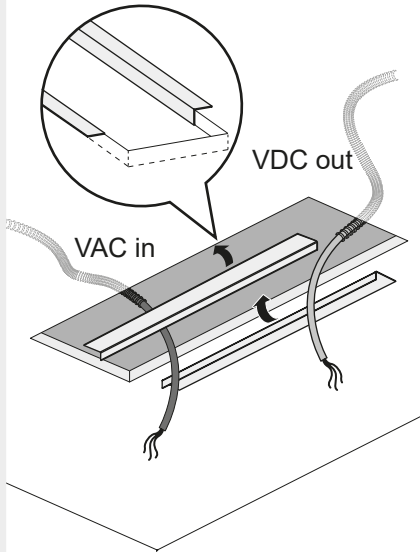
45



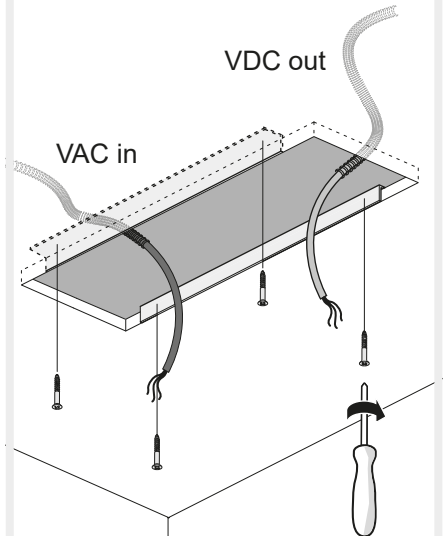
46



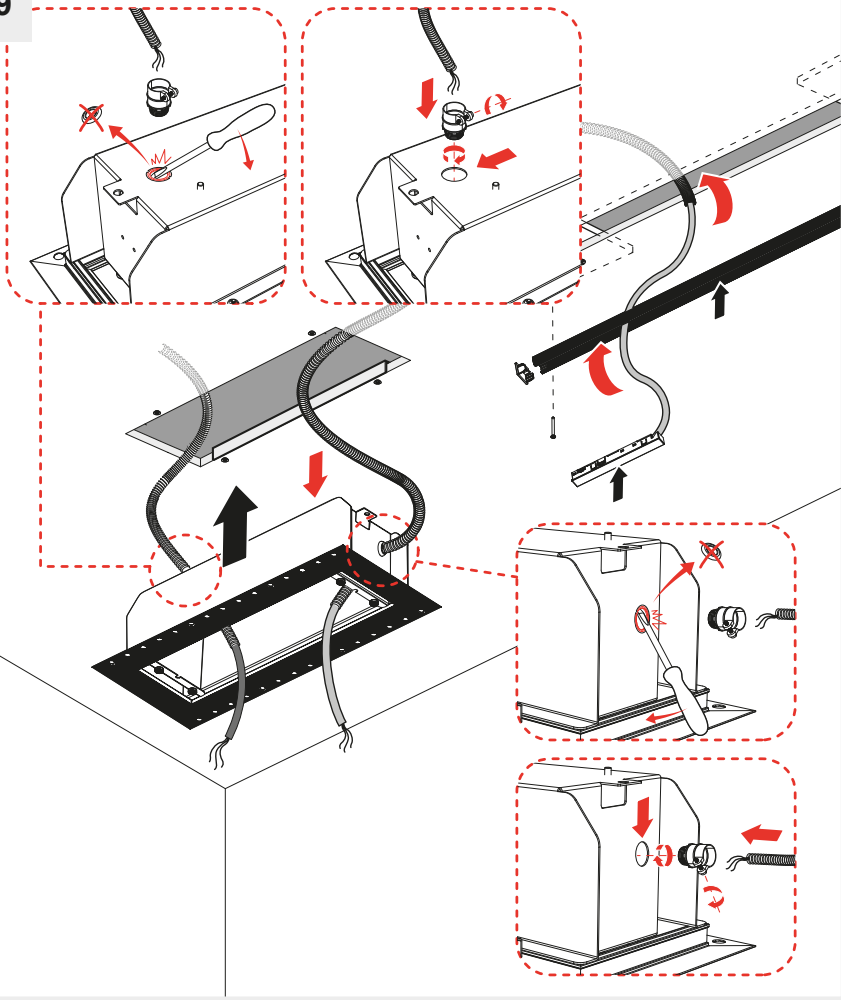
47



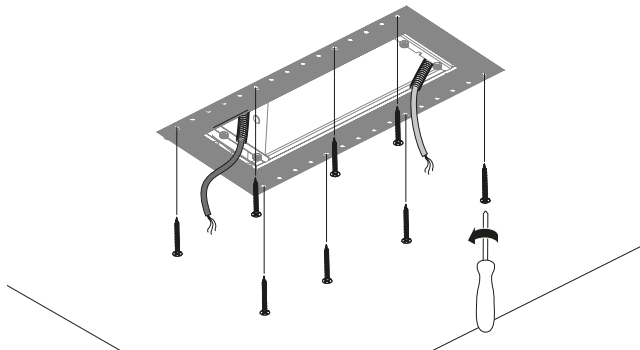
48



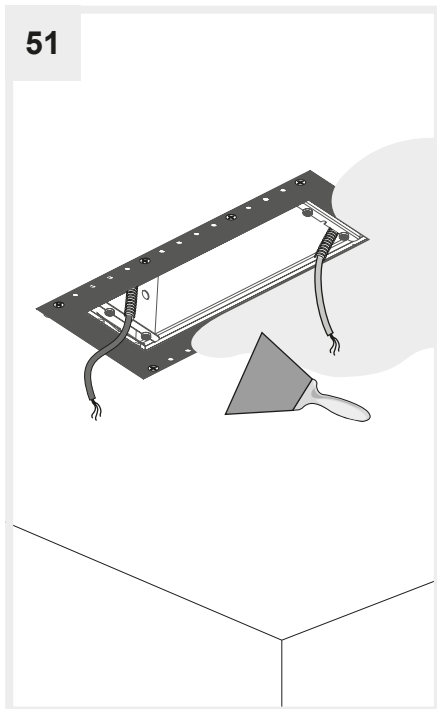
49



50



51



52

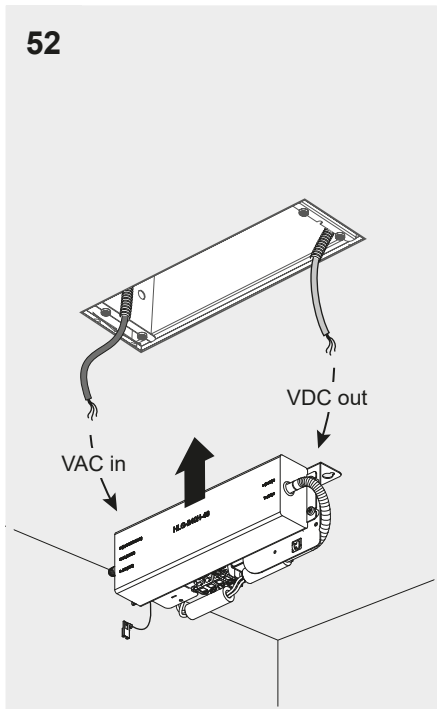







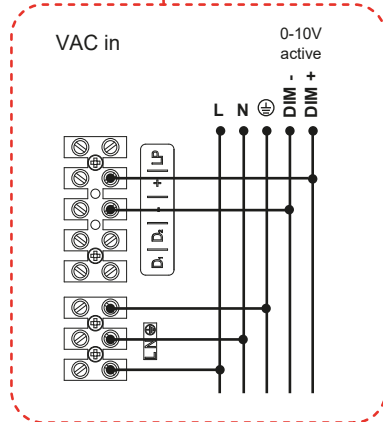
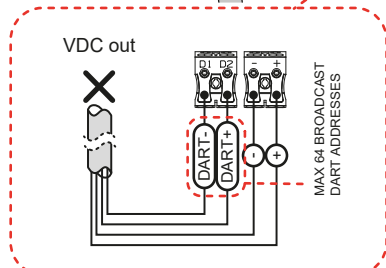
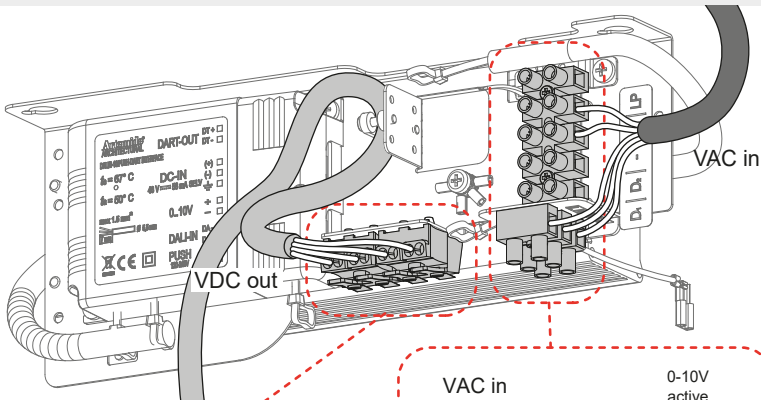
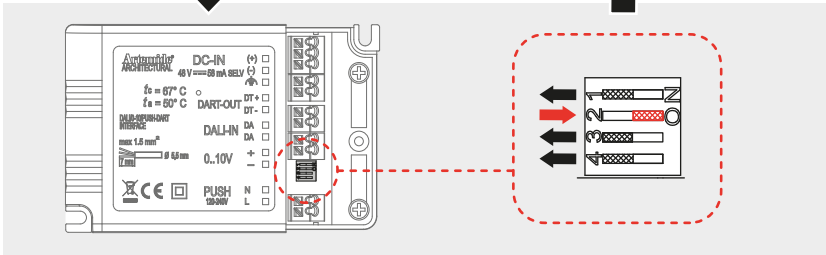
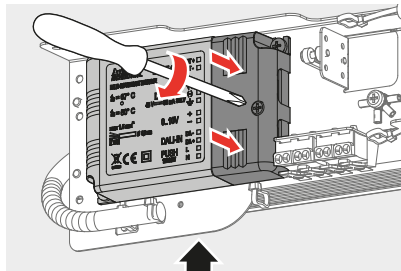
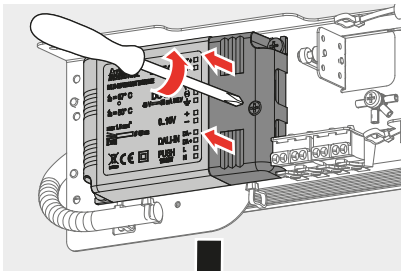


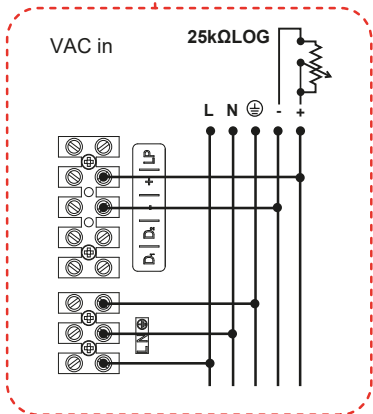
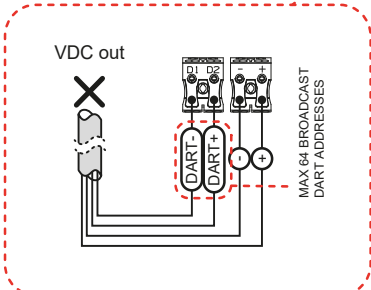
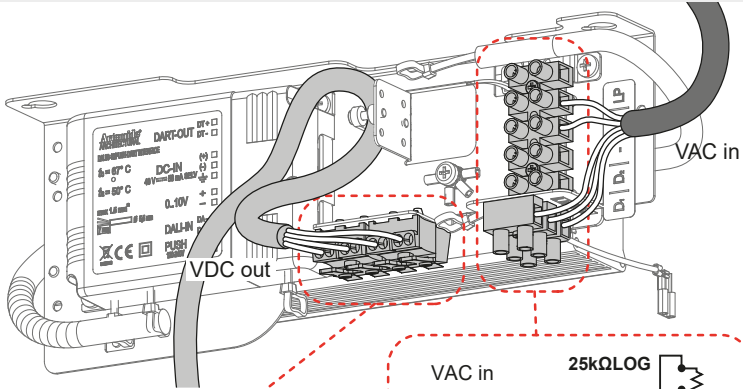
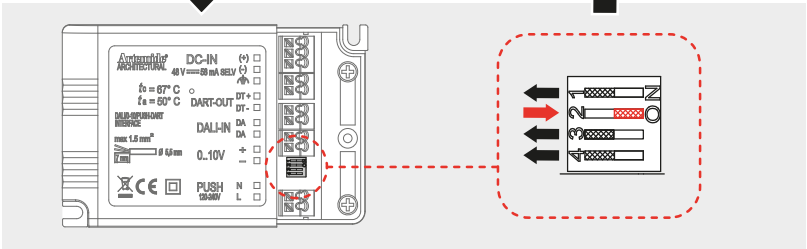
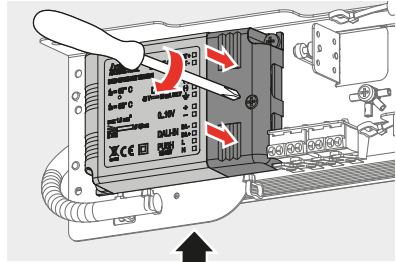
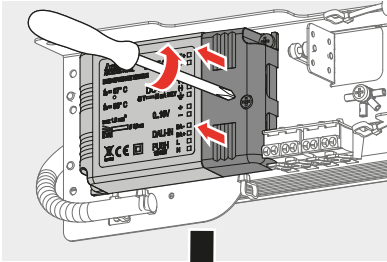
Fig. 53		0-10V	Only for TA618018, TA620018
Fig. 54		Potentiometer	
Fig. 55		DALI	
Fig. 56		1-10V	
Fig. 57		Push	
Fig. 58		LV Push	
Fig. 59		APP	



	EN	IT	ES	FR	DE
DART-	Purple	Viola	Morado	Pourpre	Lila
DART+	Orange	Arancione	Naranja	Orange	Orange
-	Black	Nero	Negro	Noir	Schwarz
+	Red	Rosso	Rojo	Rouge	Rot



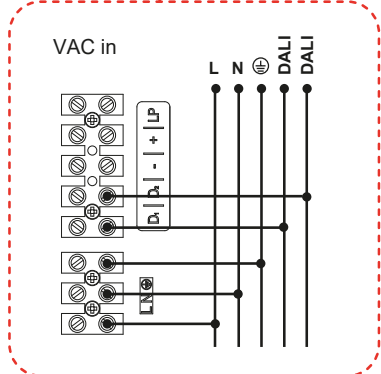
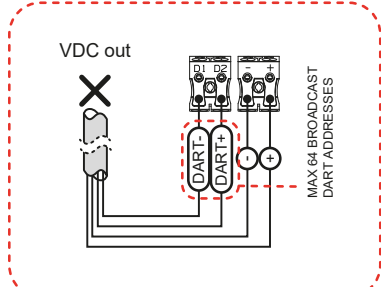
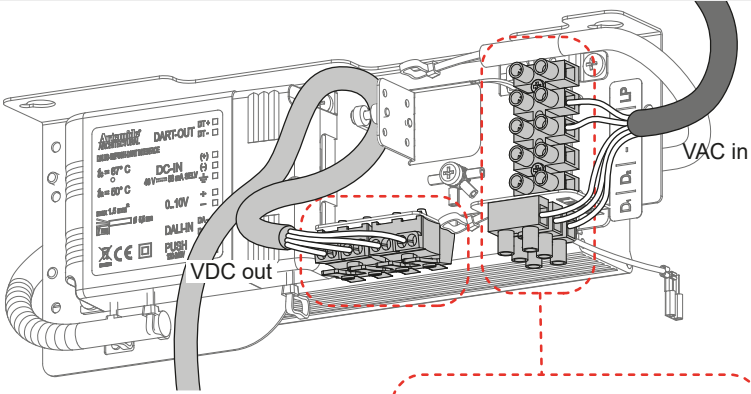
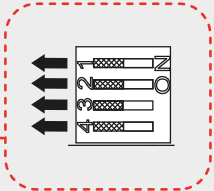
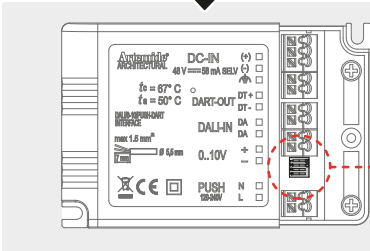
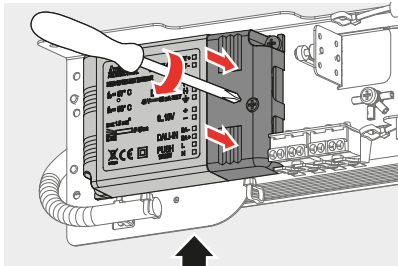
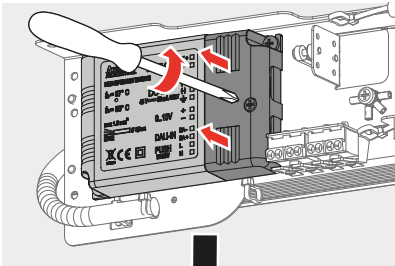
Only for TA618018, TA620018



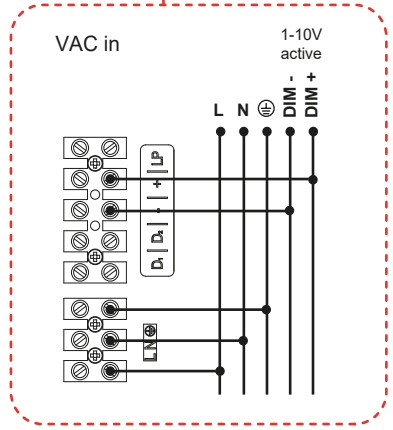
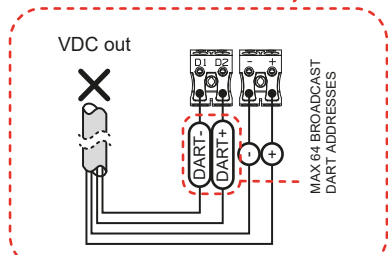
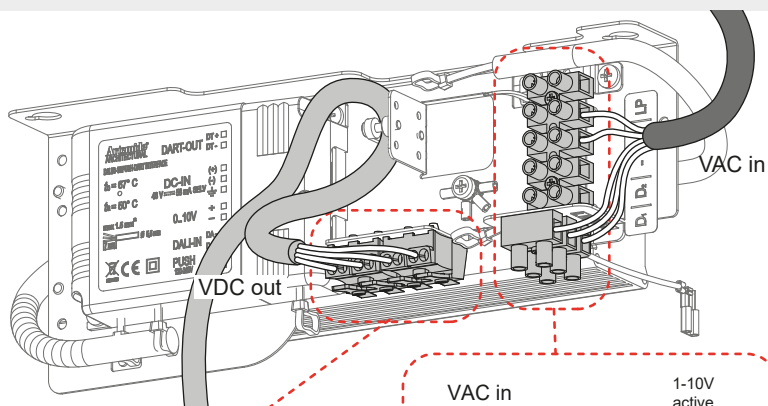
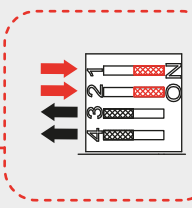
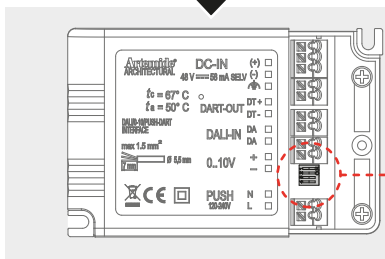
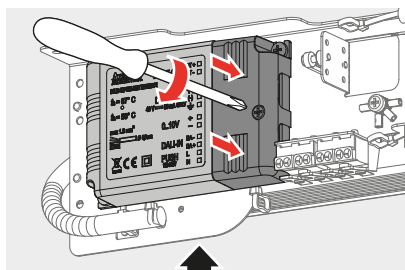
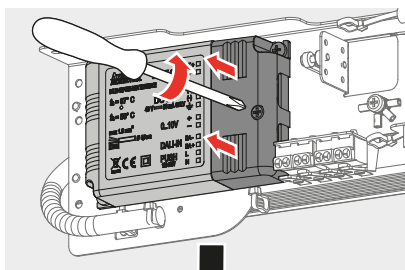
	EN	IT	ES	FR	DE
DART-	Purple	Viola	Morado	Pourpre	Lila
DART+	Orange	Arançione	Naranja	Orange	Orange
-	Black	Nero	Negro	Noir	Schwarz
+	Red	Rosso	Rojo	Rouge	Rot



Only for TA618018, TA620018



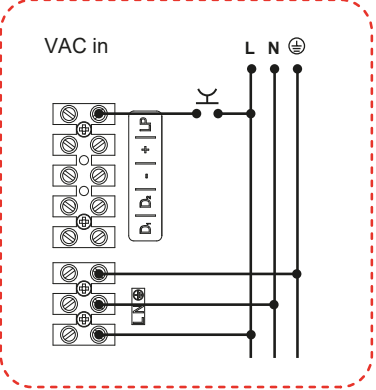
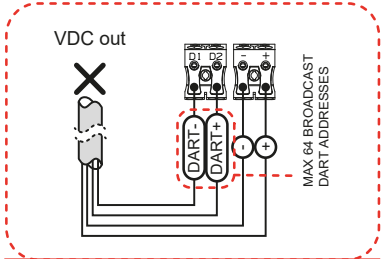
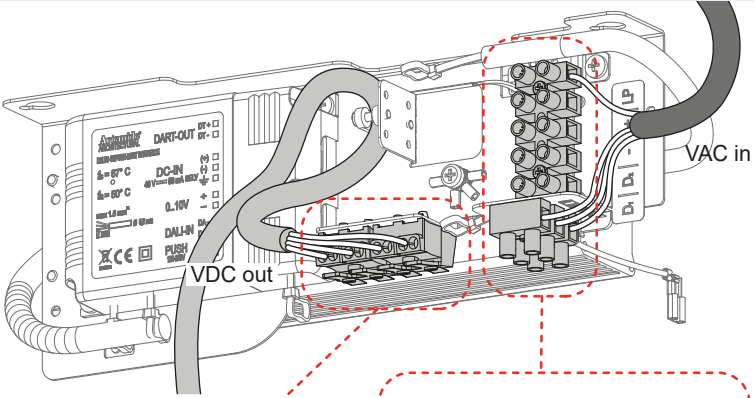
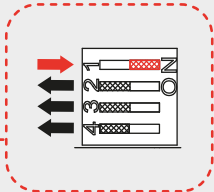
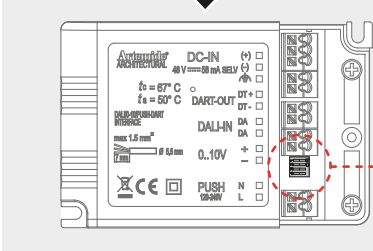
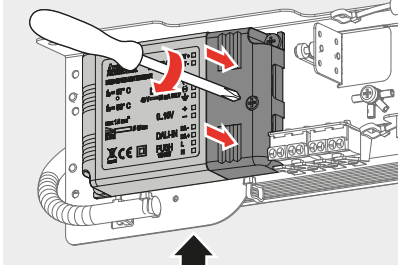
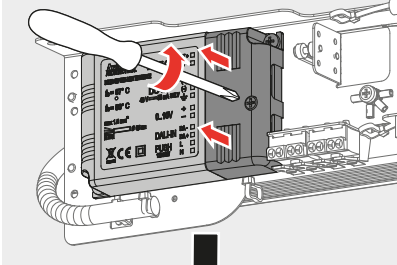
	EN	IT	ES	FR	DE
DART-	Purple	Viola	Morado	Pourpre	Lila
DART+	Orange	Arancione	Naranja	Orange	Orange
-	Black	Nero	Negro	Noir	Schwarz
+	Red	Rosso	Rojo	Rouge	Rot



	EN	IT	ES	FR	DE
DART-	Purple	Viola	Morado	Pourpre	Lila
DART+	Orange	Arancione	Naranja	Orange	Orange
-	Black	Nero	Negro	Noir	Schwarz
+	Red	Rosso	Rojo	Rouge	Rot



Only for TA618018, TA620018

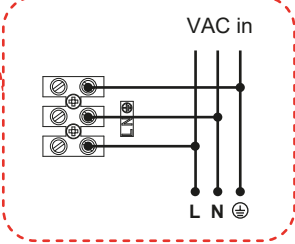
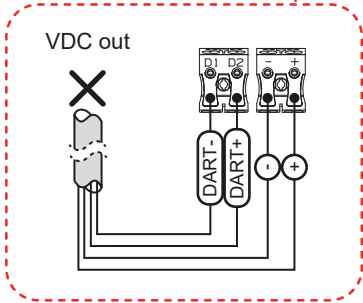
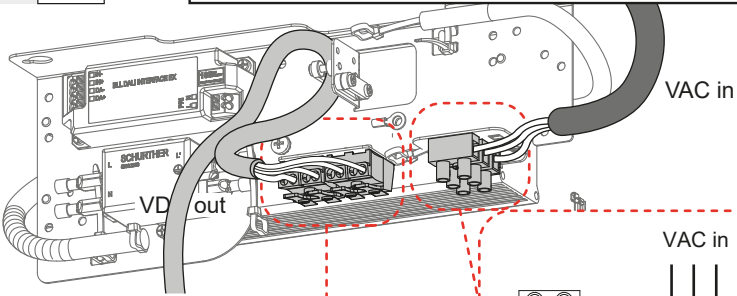


	EN	IT	ES	FR	DE
DART-	Purple	Viola	Morado	Pourpre	Lila
DART+	Orange	Arancione	Naranja	Orange	Orange
-	Black	Nero	Negro	Noir	Schwarz
+	Red	Rosso	Rojo	Rouge	Rot

59

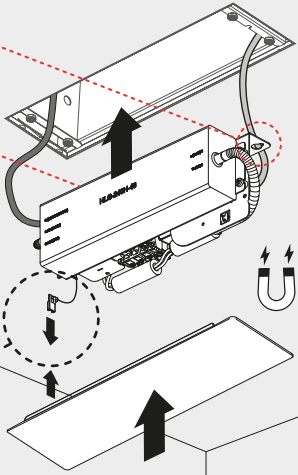
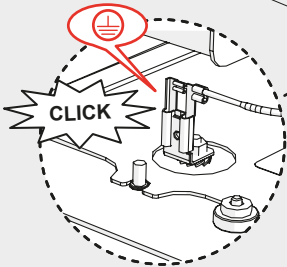
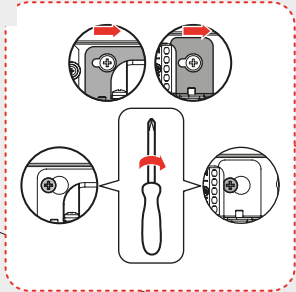


Only for TA618018APP, TA620018APP



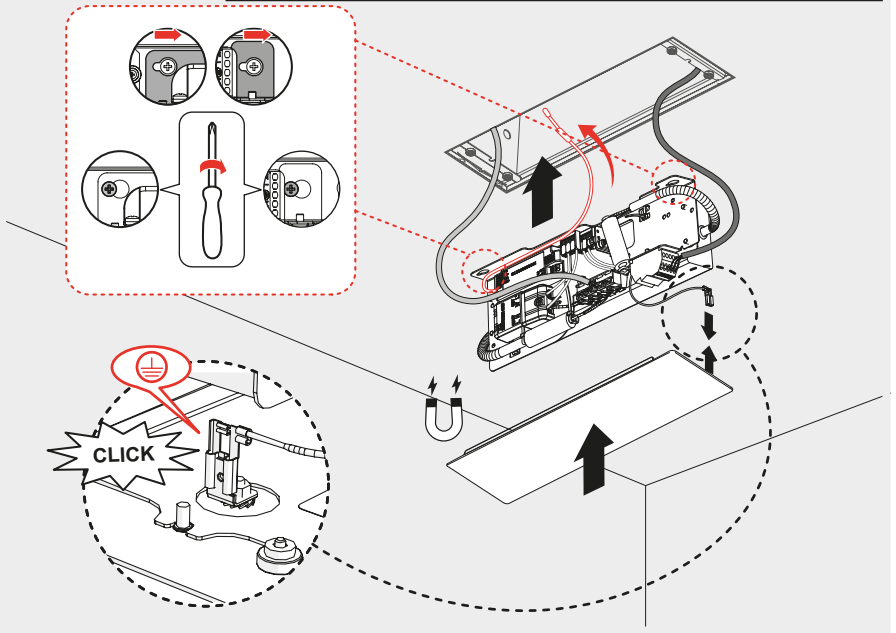
	EN	IT	ES	FR	DE
DART-	Purple	Viola	Morado	Pourpre	Lila
DART+	Orange	Arancione	Naranja	Orange	Orange
-	Black	Nero	Negro	Noir	Schwarz
+	Red	Rosso	Rojo	Rouge	Rot

60

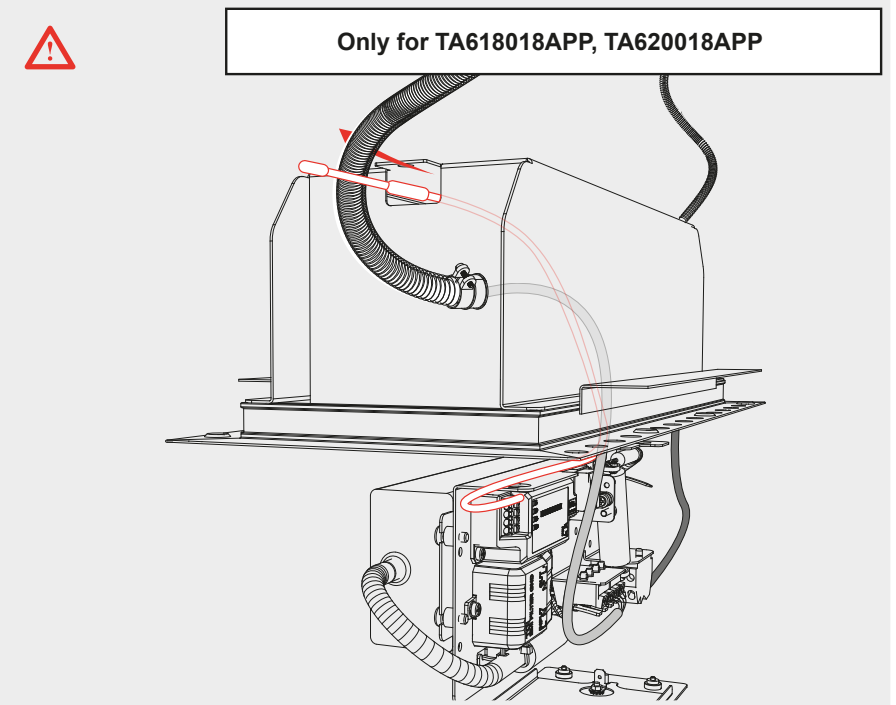


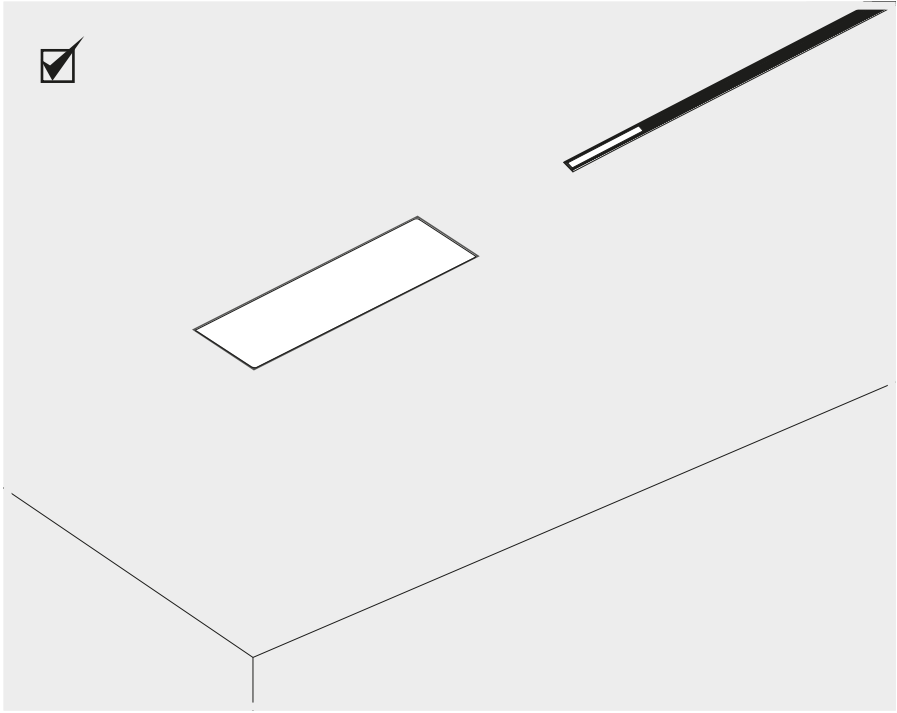


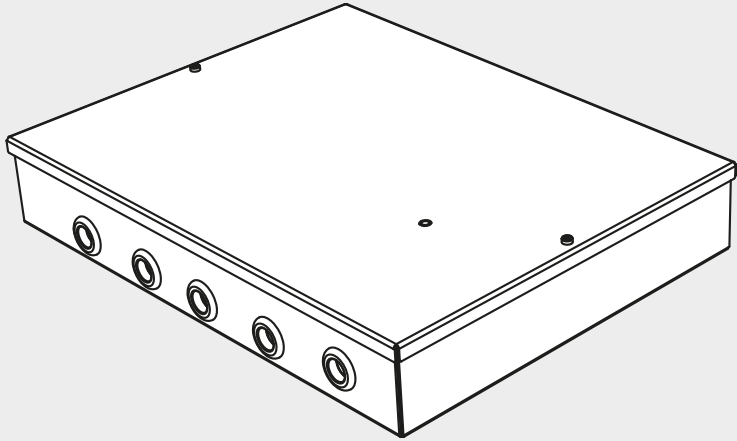
Only for TA618018APP, TA620018APP



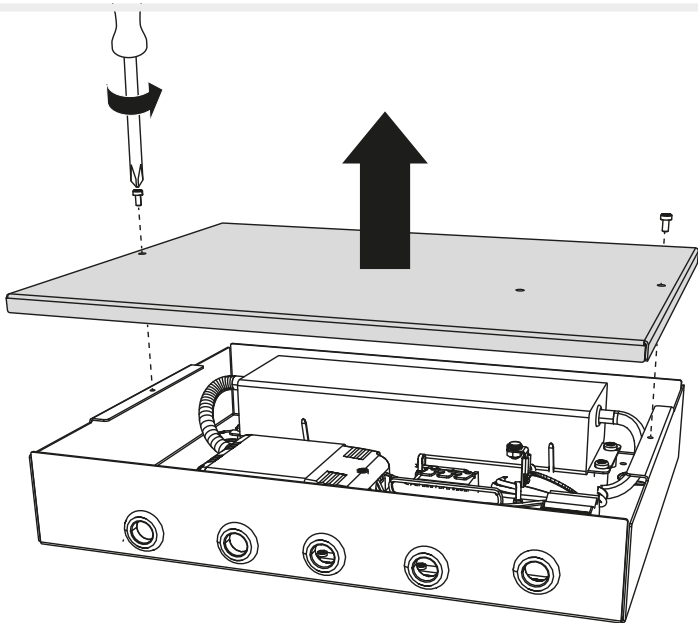
Only for TA618018APP, TA620018APP





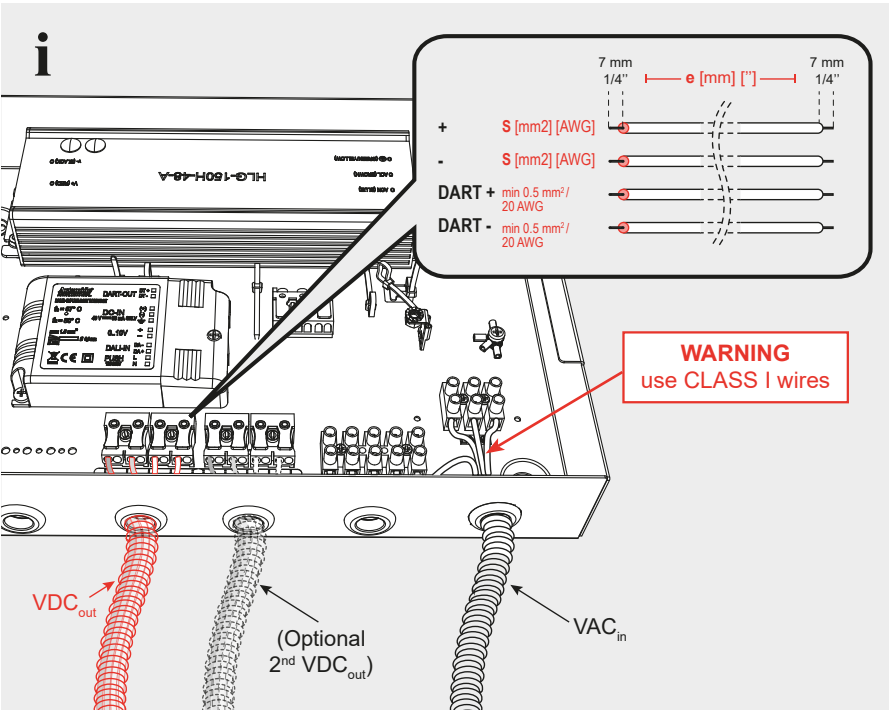
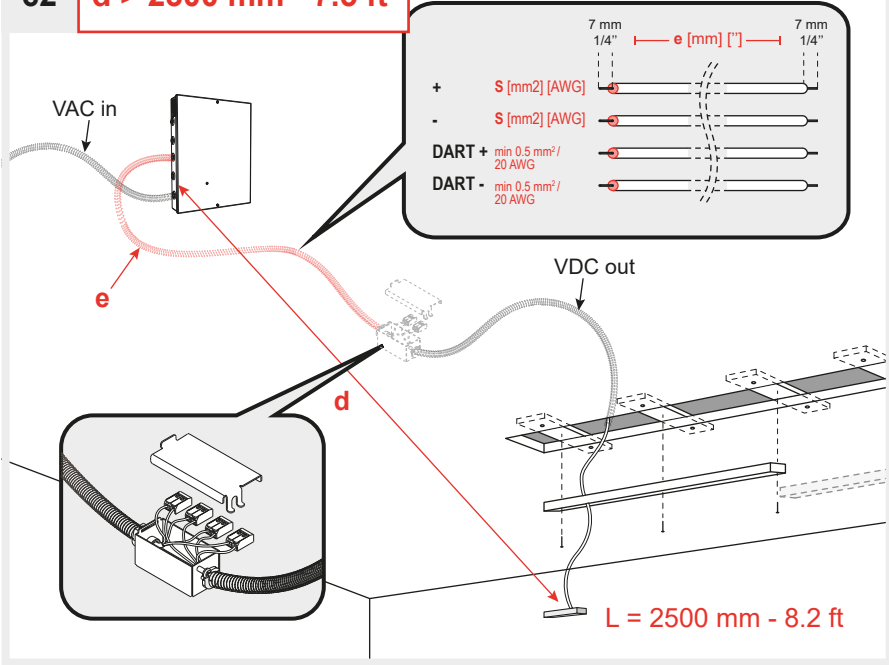


61



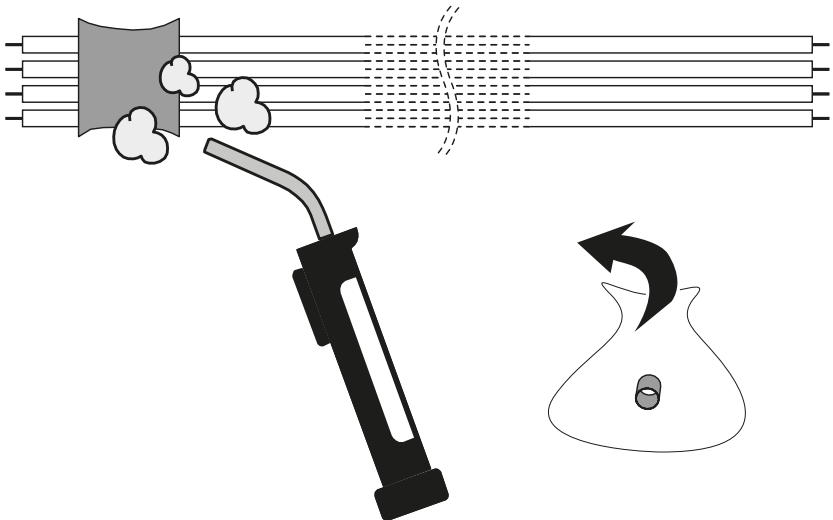
62

d > 2300 mm - 7.5 ft



i**d > 2300 mm - 7.5 ft**

Output max	Extension cord length e		Extension cord cross section S		Max configuration length powerable with a cable length = e + L		
	[W]	[m]	[ft]	[mm ²]	[AWG]	[m]	[ft]
125	10	10	32	1	17	58	190
	15	15	49	1.5	16	58	190
210	5	5	16	1	17	35	114
	10	10	32	1.5	16	29	95

63

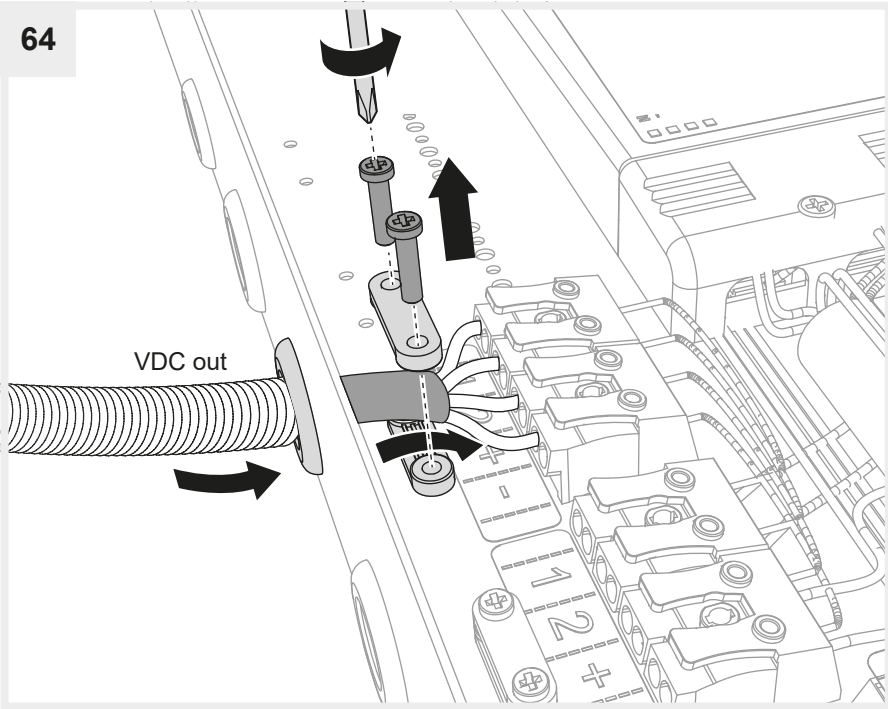







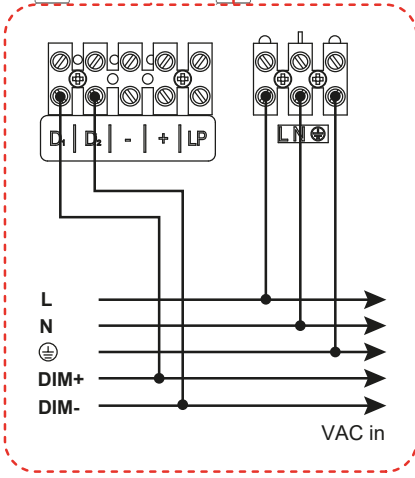
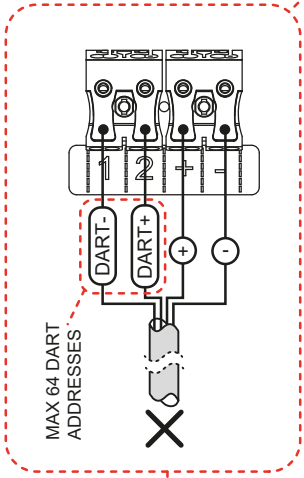
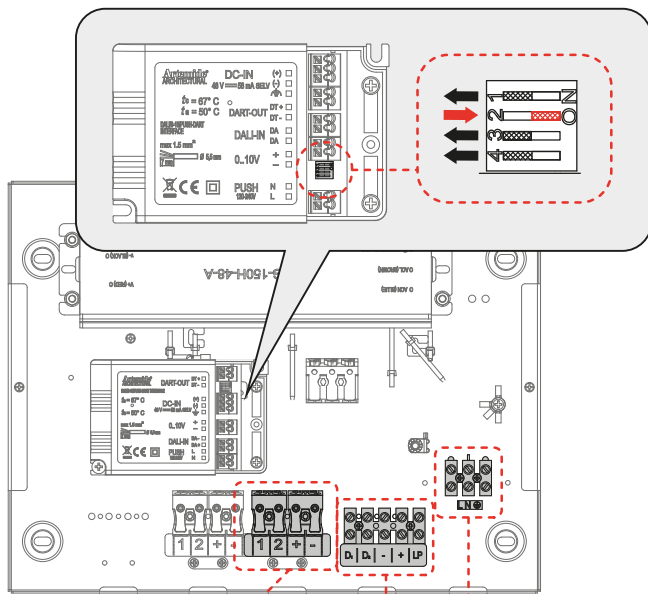


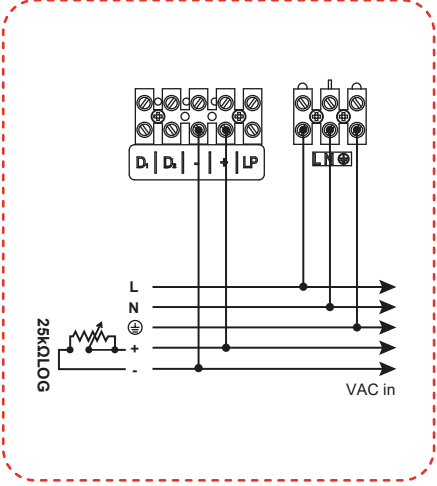
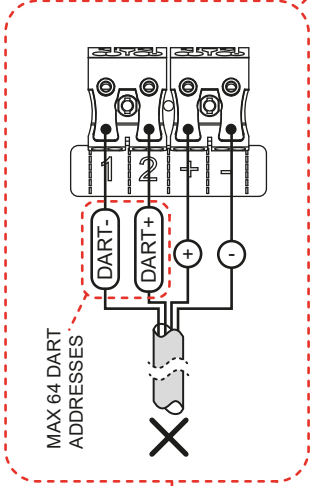
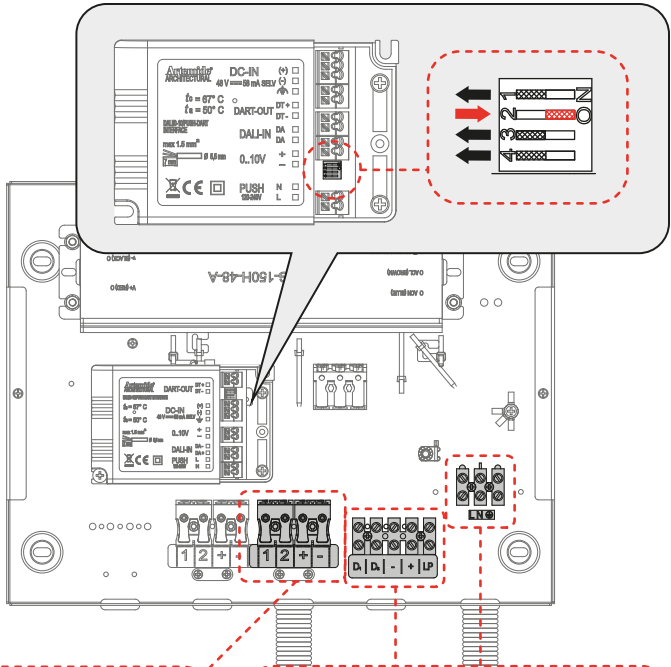
Fig. 65		0-10V	Only for TA625008
Fig. 66		Potentiometer	
Fig. 67		DALI	
Fig. 68		1-10V	
Fig. 69		Push	
Fig. 70		LV Push	
Fig. 71		APP	



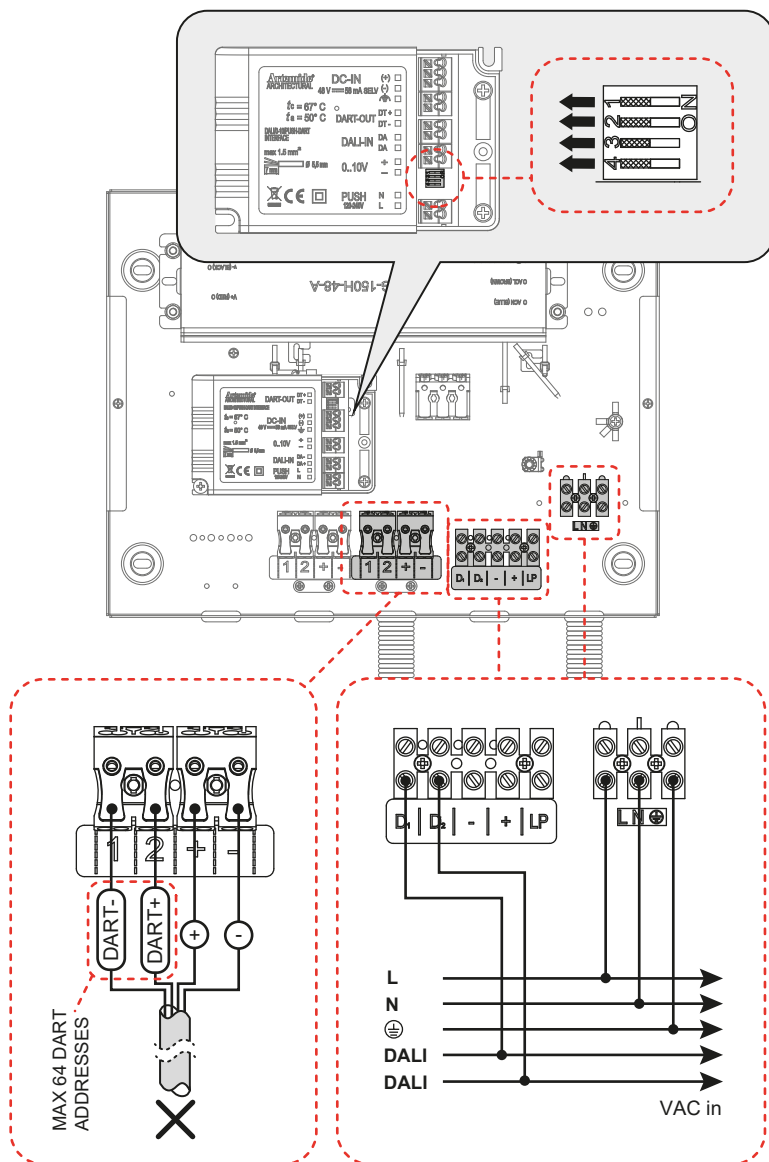
	EN	IT	ES	FR	DE
DART-	Purple	Viola	Morado	Pourpre	Lila
DART+	Orange	Aranzone	Naranja	Orange	Orange
-	Black	Nero	Negro	Noir	Schwarz
+	Red	Rosso	Rojo	Rouge	Rot



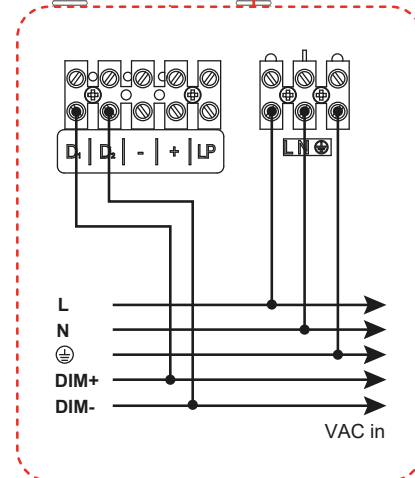
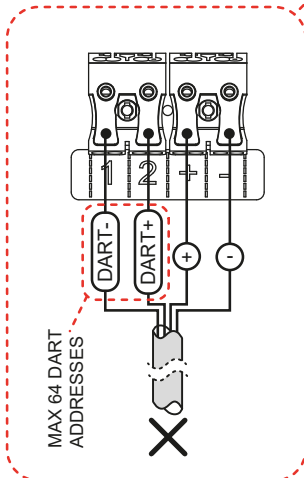
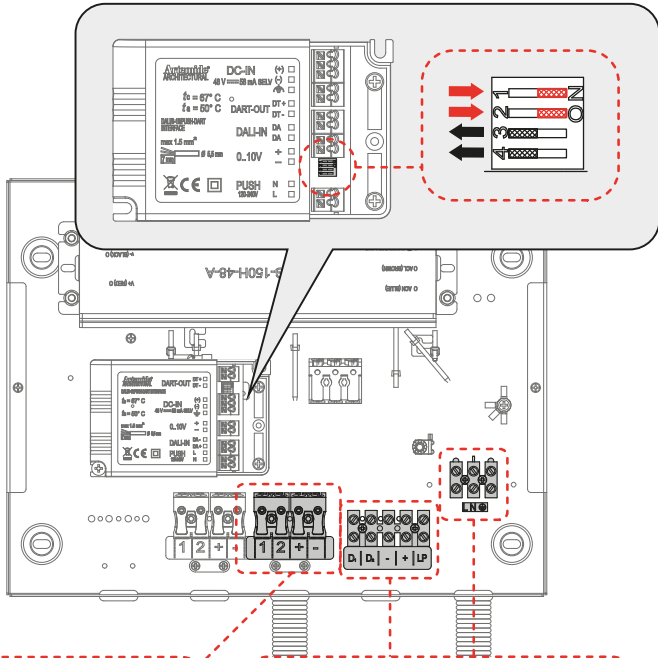
Only for TA625008



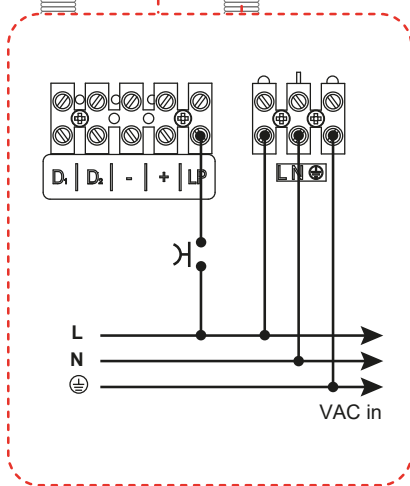
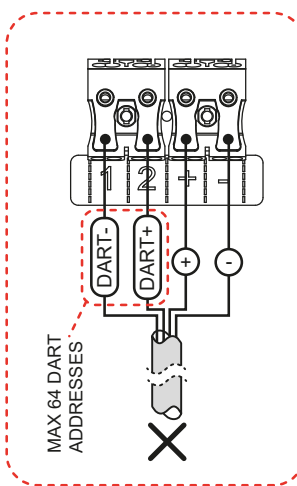
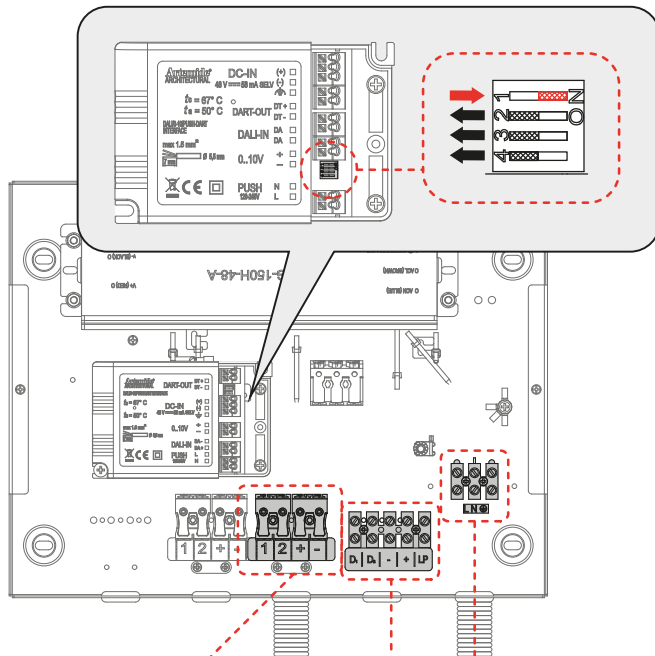
	EN	IT	ES	FR	DE
DART-	Purple	Viola	Morado	Pourpre	Lila
DART+	Orange	Arancione	Naranja	Orange	Orange
-	Black	Nero	Negro	Noir	Schwarz
+	Red	Rosso	Rojo	Rouge	Rot



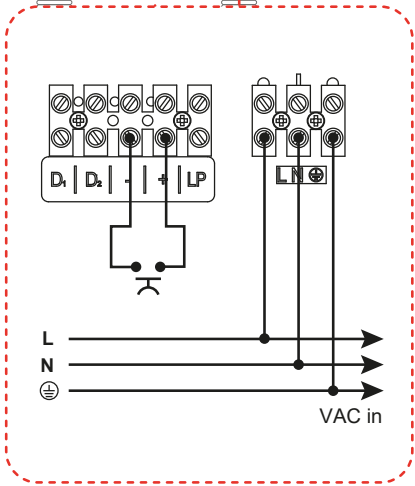
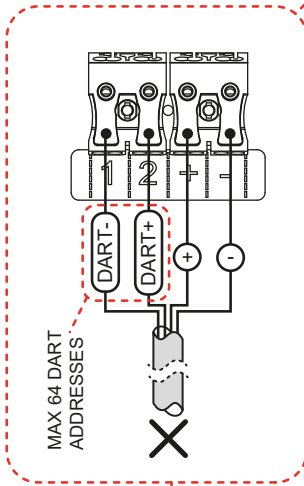
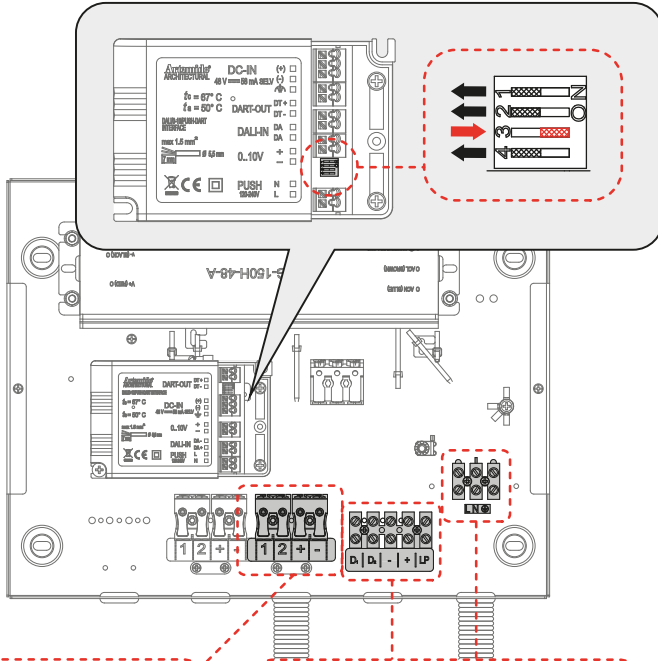
	EN	IT	ES	FR	DE
DART-	Purple	Viola	Morado	Pourpre	Lila
DART+	Orange	Arancione	Naranja	Orange	Orange
-	Black	Nero	Negro	Noir	Schwarz
+	Red	Rosso	Rojo	Rouge	Rot



	EN	IT	ES	FR	DE
DART-	Purple	Viola	Morado	Pourpre	Lila
DART+	Orange	Arancione	Naranja	Orange	Orange
-	Black	Nero	Negro	Noir	Schwarz
+	Red	Rosso	Rojo	Rouge	Rot



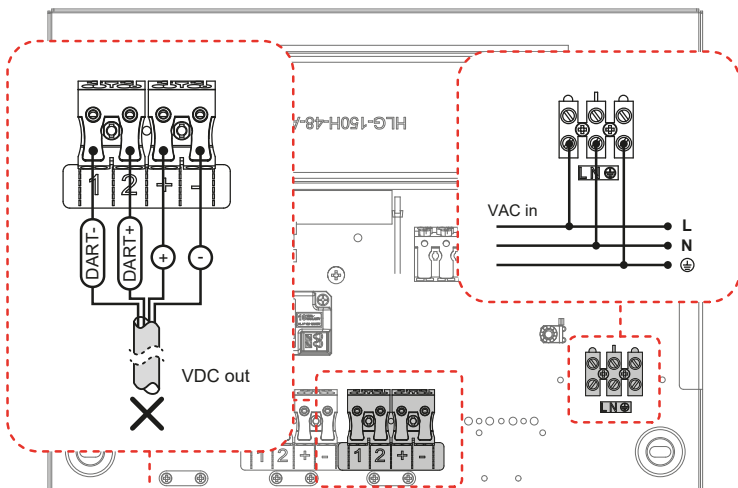
	EN	IT	ES	FR	DE
DART-	Purple	Viola	Morado	Pourpre	Lila
DART+	Orange	Arancione	Naranja	Orange	Orange
-	Black	Nero	Negro	Noir	Schwarz
+	Red	Rosso	Rojo	Rouge	Rot



	EN	IT	ES	FR	DE
DART-	Purple	Viola	Morado	Pourpre	Lila
DART+	Orange	Arancione	Naranja	Orange	Orange
-	Black	Nero	Negro	Noir	Schwarz
+	Red	Rosso	Rojo	Rouge	Rot



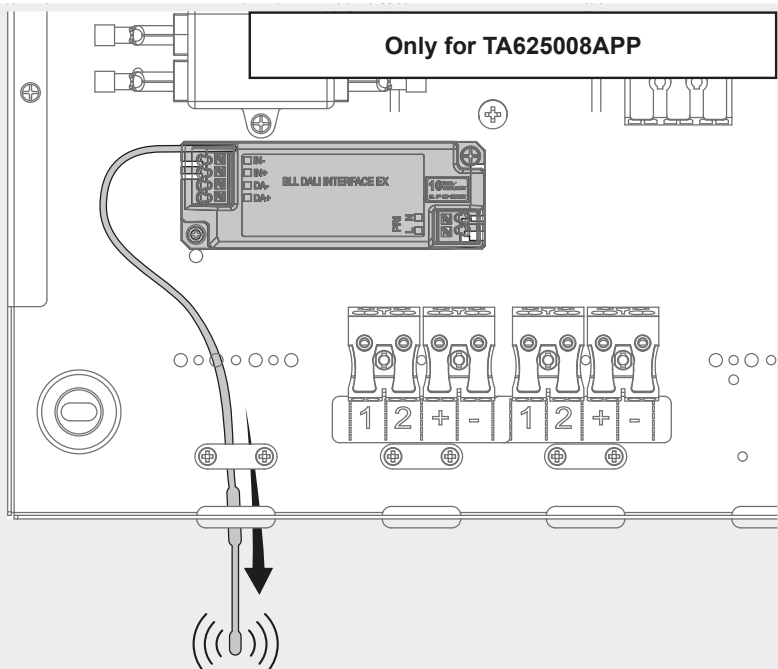
Only for TA625008APP



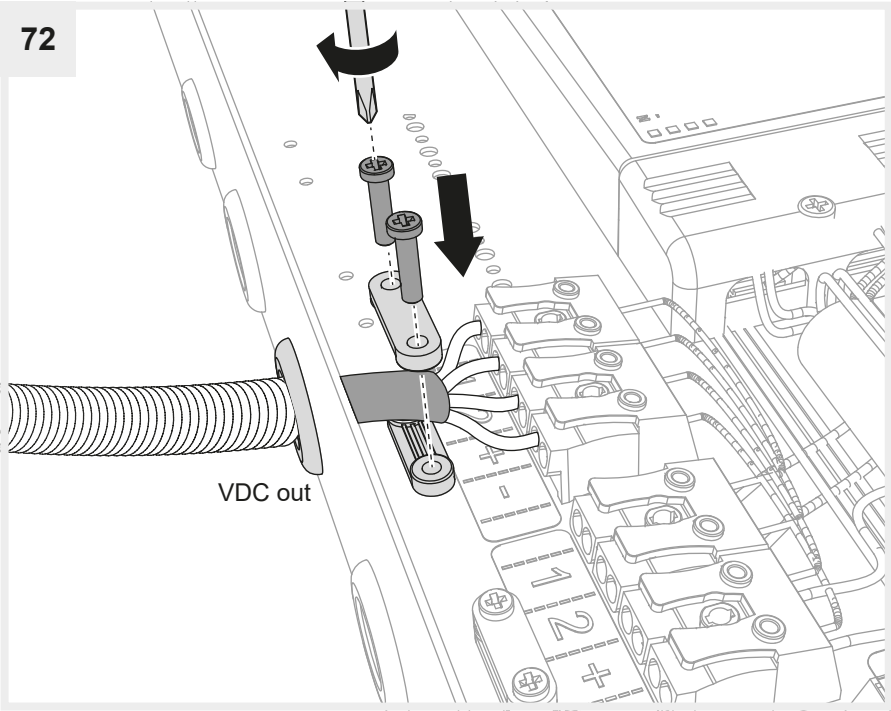
	EN	IT	ES	FR	DE
DART-	Purple	Viola	Morado	Pourpre	Lila
DART+	Orange	Arancione	Naranja	Orange	Orange
-	Black	Nero	Negro	Noir	Schwarz
+	Red	Rosso	Rojo	Rouge	Rot



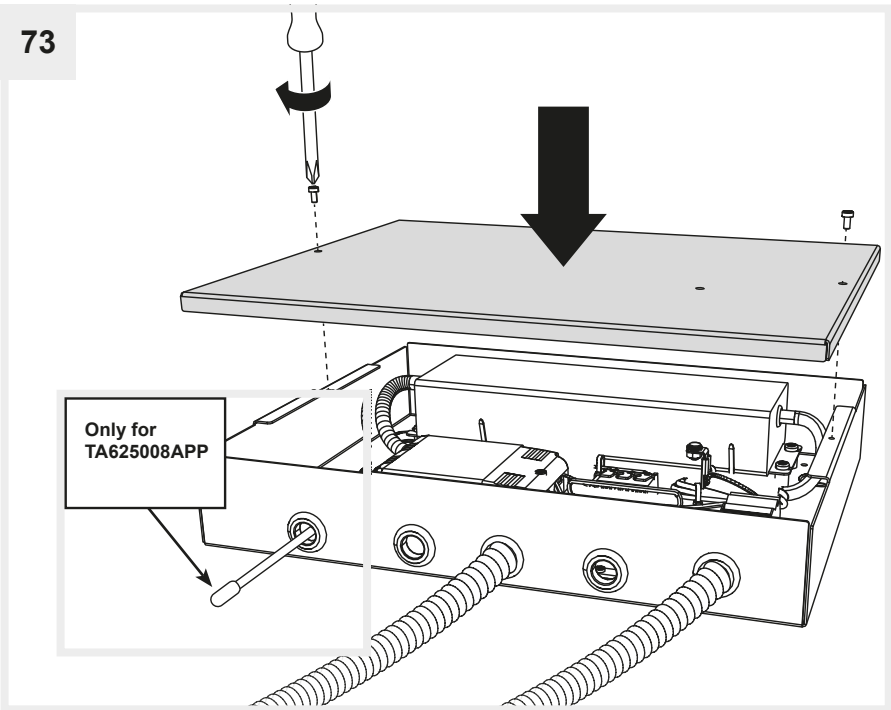
Only for TA625008APP



72

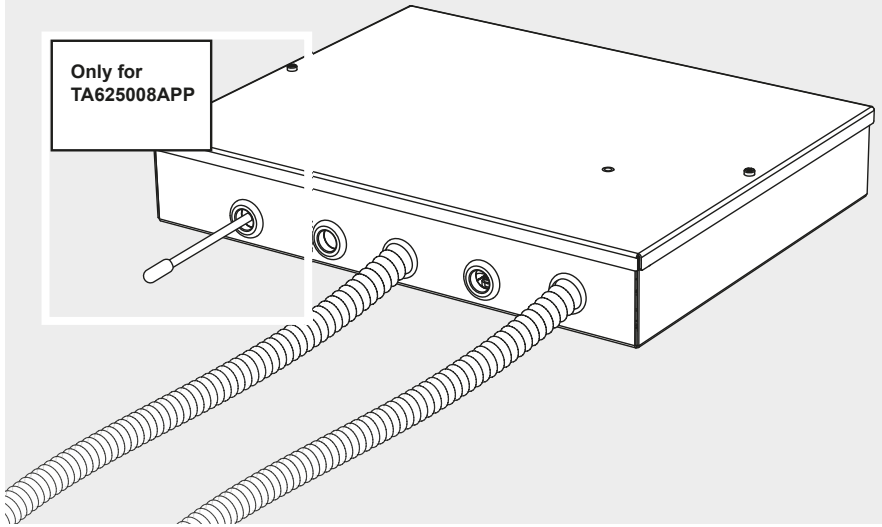


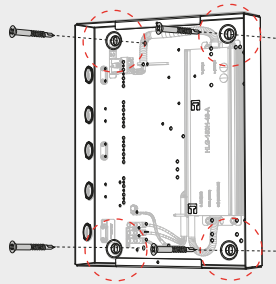
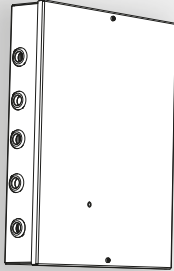
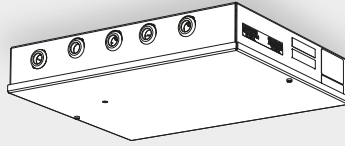
73





Only for
TA625008APP





**ONLY FOR TA627008, TA627008APP, TA628008,
TA628008APP**

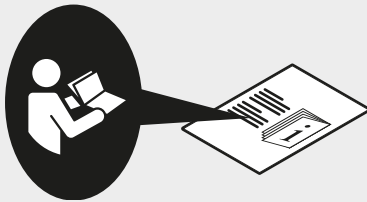
Remote Wall/SMD Power Supply Kit must not be installed inside false ceilings, but has to be fixed to the wall or ceiling, outside the wall structure. Electrical wiring does not differ in any way from that shown in section **D3**.

Le kit d'alimentation Remote Wall/SMD ne doit pas être installé à l'intérieur des faux plafonds, mais doit être fixé au mur ou au plafond, à l'extérieur de la structure du mur. Le câblage électrique ne diffère en aucune façon de celui indiqué dans la section **D3**.

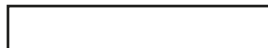
El kit de alimentación remota de pared/SMD no debe instalarse dentro de falsos techos, sino que debe fijarse a la pared o al techo, fuera de la estructura de la pared. El cableado eléctrico no difiere en absoluto del mostrado en la sección **D3**.

i

Output max	Extension cord length e		Extension cord cross section S		Max configuration length powerable with a cable length = e + L		
	[W]	[m]	[ft]	[mm ²]	[AWG]	[m]	[ft]
210		5	16	1	17	35	114
		10	32	1.5	16	29	95
270		5	16	1.5	16	28	91
		10	32	2.5	13	25	82



Artemide®



Artemide

via Bergamo, 18
20010 Pregnana M.se (MI)
ITALIA

tel. +39 02 935 181
fax +39 02 935 90 254
fax +39 02 935 90 496

www.artemide.com

VAT IT00846890150

Artemide Inc.

250 Karin Lane
Hicksville, NY 11801

tel. 631 694 9292
Toll Free 1-877-Art-9111
Fax 631 694 9275

www.artemide.net

Artemide Ltée/Ltd.

11105 rue Renaude Lapointe
Montréal, Québec H1J 2T4

Tel. 514 323 6537
Toll Free 888 777 2783
Fax 514 323 8864

www.artemide.net

cod. Y513001526A