



Turn Around

par

Carlotta de Bevilacqua

Artemide®

turn around

Turn Around

Carlotta de Bevilacqua
2019

Turn Around renverse l'approche du système d'éclairage, en partant des principes de durabilité, de réduction, de légèreté, d'intégration, d'intelligence optoélectronique, de liberté d'application et d'interaction.

Il s'agit d'une combinaison de différentes solutions structurelles et d'éclairage qui s'adaptent à un espace de dernière minute grâce à sa section minimale.

Il s'agit d'une composition basée sur rail très compact, à la section brevetée dictée par l'épaisseur standard d'une plaque de plâtre, ce qui permet de l'insérer dans l'espace disponible dans n'importe quelle situation.

Différents modules linéaires, à 90° et courbes peuvent être combinés en continuité électrique et mécanique, offrant la plus grande liberté pour créer des formes toujours différentes.

→ BREVET D'INVENTION : SECTION ÉLECTROMÉCANIQUE

→ BREVET D'INVENTION : SHARP



Pour plus d'informations sur Turn Around
↪ visiter [artemide.net](https://www.artemide.net)

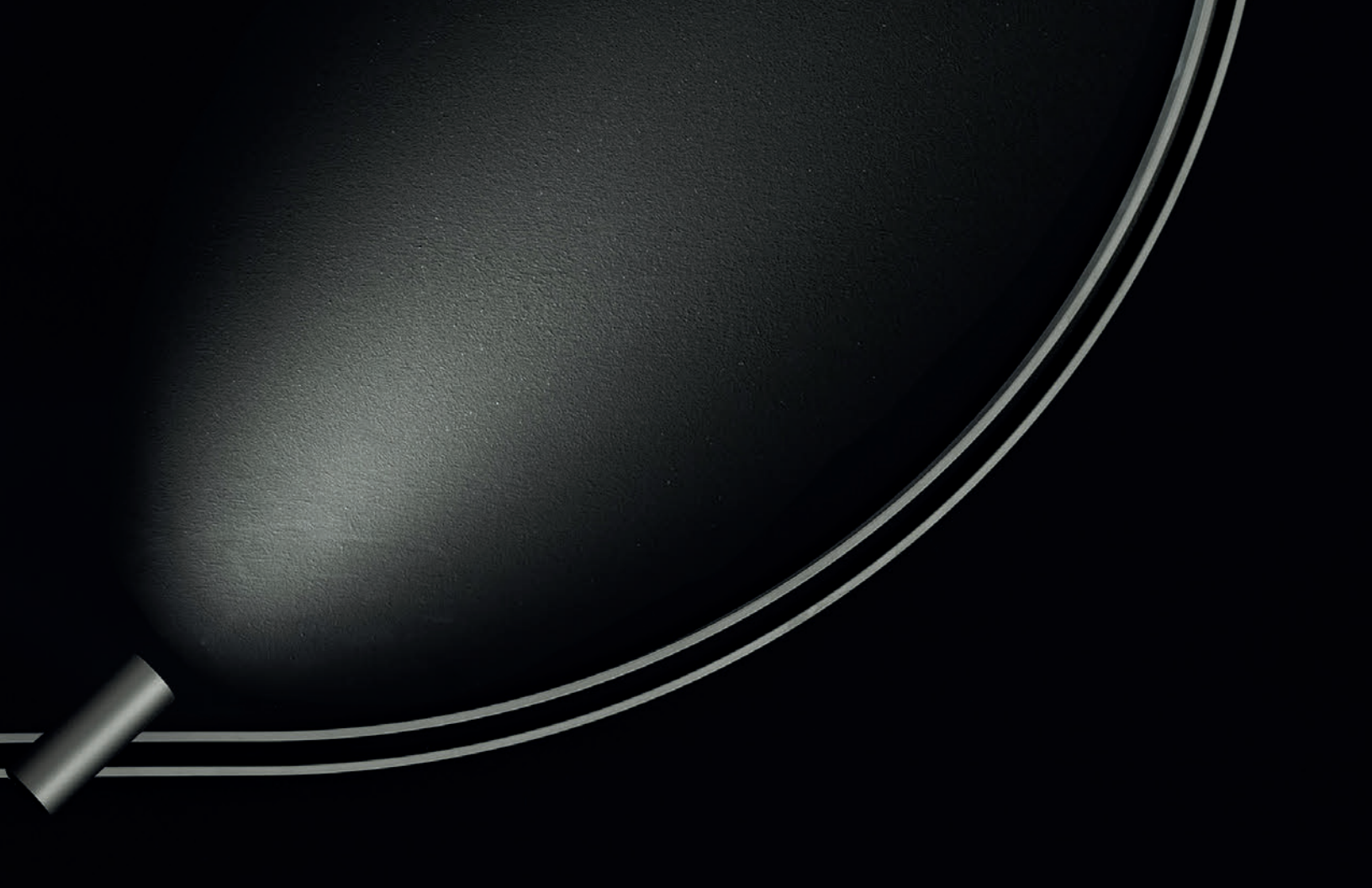


Turn Around est un système innovant

La liberté de concevoir la lumière dans l'espace est assurée par la flexibilité de combiner différentes géométries au sein de la structure et par la possibilité d'intégrer différentes performances.

En effet, le même rail peut accueillir un module linéaire pour la lumière diffuse, ainsi que des modules Sharping, des spots et des suspensions.



- 
- Flexibilité géométrique
 - Flexibilité des performances
 - Flexibilité de la gestion

Réduire pour innover

→ Infrastructure énergétique

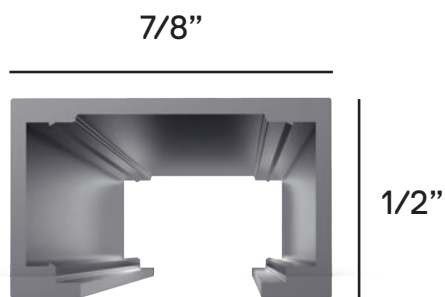
Une infrastructure énergétique unique et continue qui permet de réaliser différentes performances lumineuses.

→ 48V

Alimenté à 48V, il n'y a pas de limites pratiques de longueur du système, seulement de la puissance installée.

→ Pont électronique

Un joint "invisible" permet de transférer l'alimentation et le signal de commande d'une section à l'autre permettant d'insérer des modules flexibles diffus à l'infini.





Affirmer votre liberté spatiale

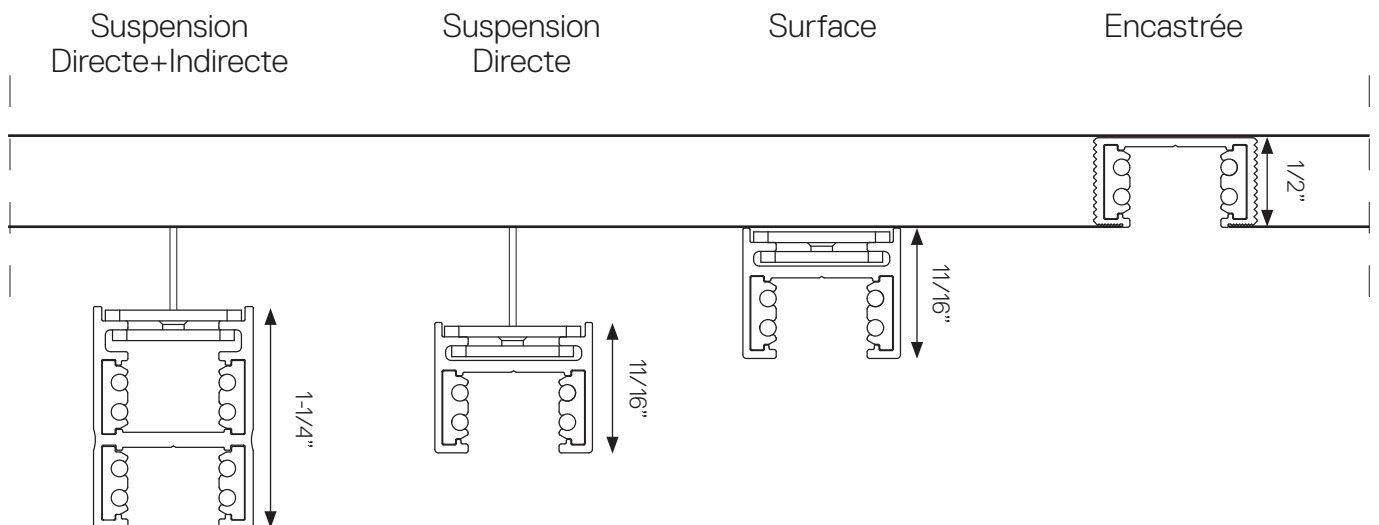
Remettre en question les fondements de la durabilité

→ h 1/2" X 15/16" pour la version encastrée

Le profil peut être intégré dans l'épaisseur standard des plaques de plâtre sans interférer avec les éléments structurels.

→ Encastré / Surface / Suspension

Le profil est intégré à l'espace dans la version encastrée, en surface et suspendue.

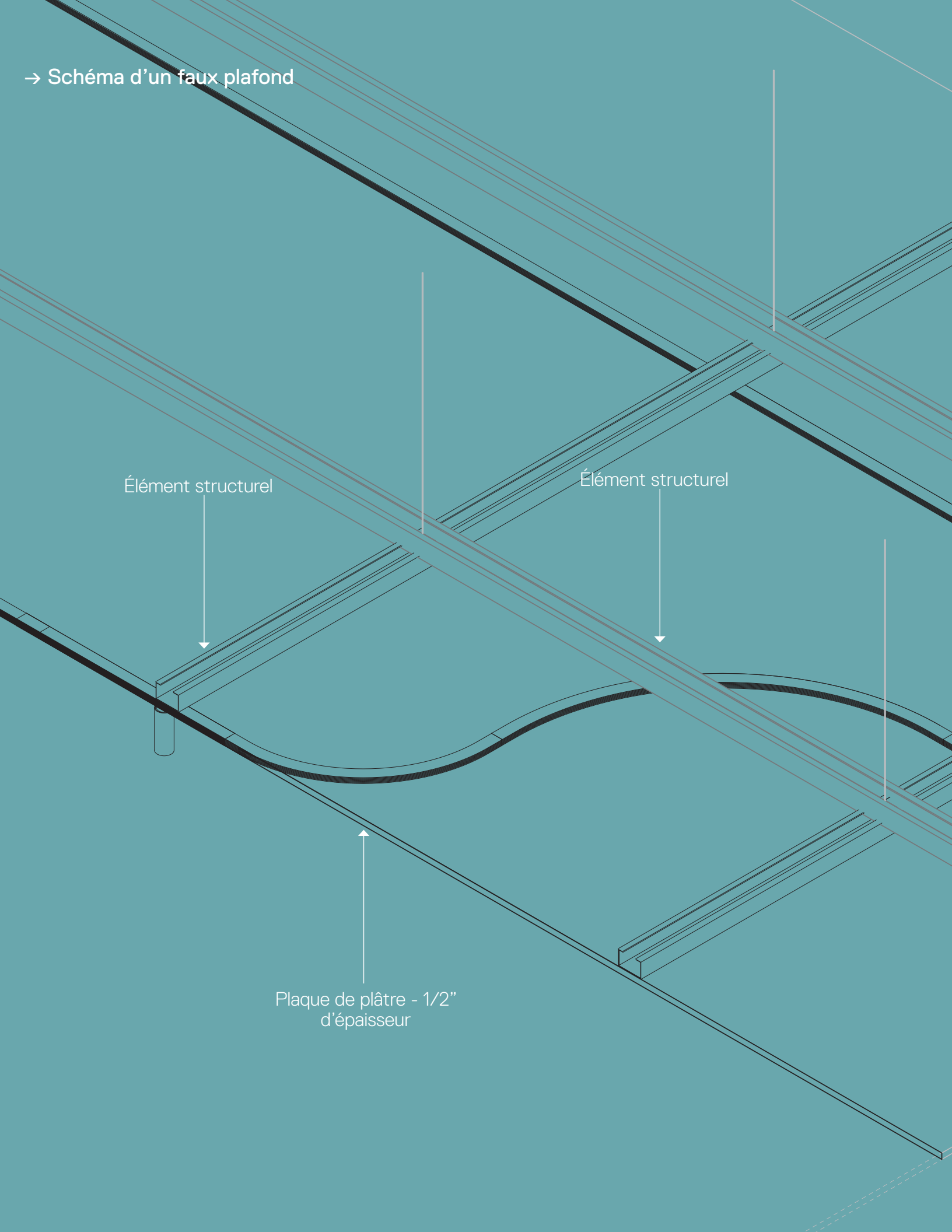


→ Schéma d'un faux plafond

Élément structurel

Élément structurel

Plaque de plâtre - 1/2"
d'épaisseur



Turn Around infrastructure

Intégration de différentes performances

Rail 48V

7/8" x h 1/2" (Encastré)

7/8" x h 11/16" (Surface, Suspension Directe)

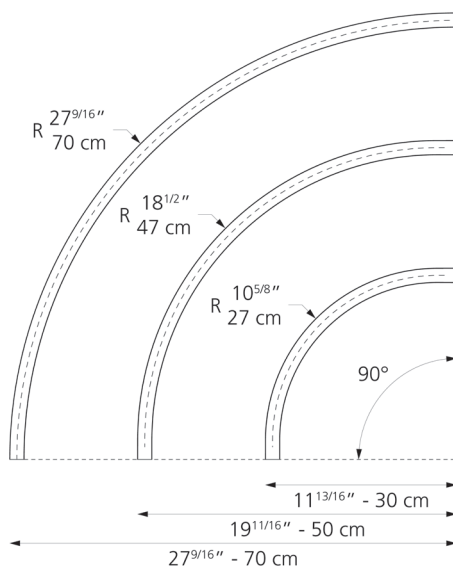
7/8" x h 1-1/4" (Suspension Direce+Indirecte)

- Noir (Encastré)
- Titane (Surface, Suspendu)

Éléments angulaires et courbes

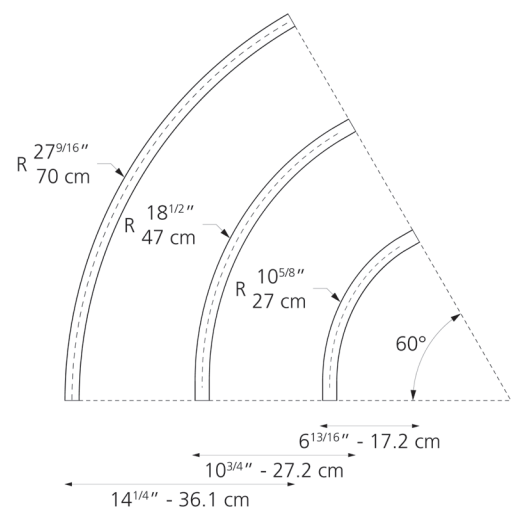
Courbes: 90°

Rayon: 27^{9/16}" , 18^{1/2}" , 10^{5/8}"



Courbes: 60°

Rayon: 27^{9/16}" , 18^{1/2}" , 10^{5/8}"



Éléments linéaires encastrés



4'

8'

9' 10¹/₈"

Éléments linéaires surface - suspension émission directe



4'

8'

9' 10¹/₈"

Éléments linéaires Suspension émission directe + indirecte



4'

8'

9' 10¹/₈"

Courbes: 45°

Rayon: 27⁹/₁₆" , 18¹/₂" , 10⁵/₈"

Angle 90°

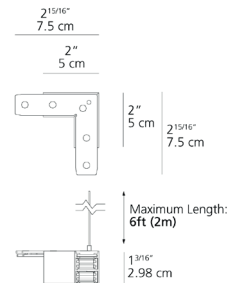
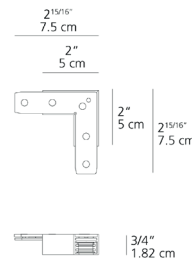
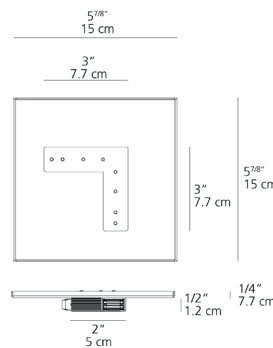
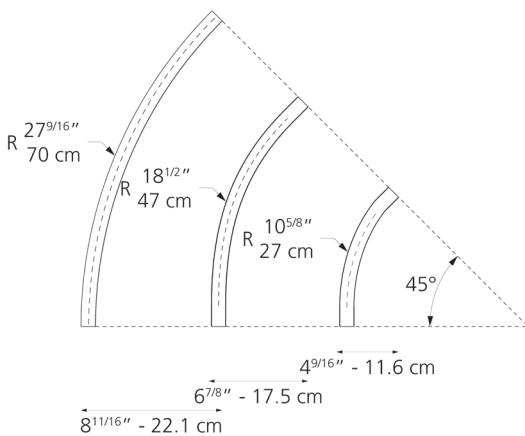
même plan encastré

Angle 90°

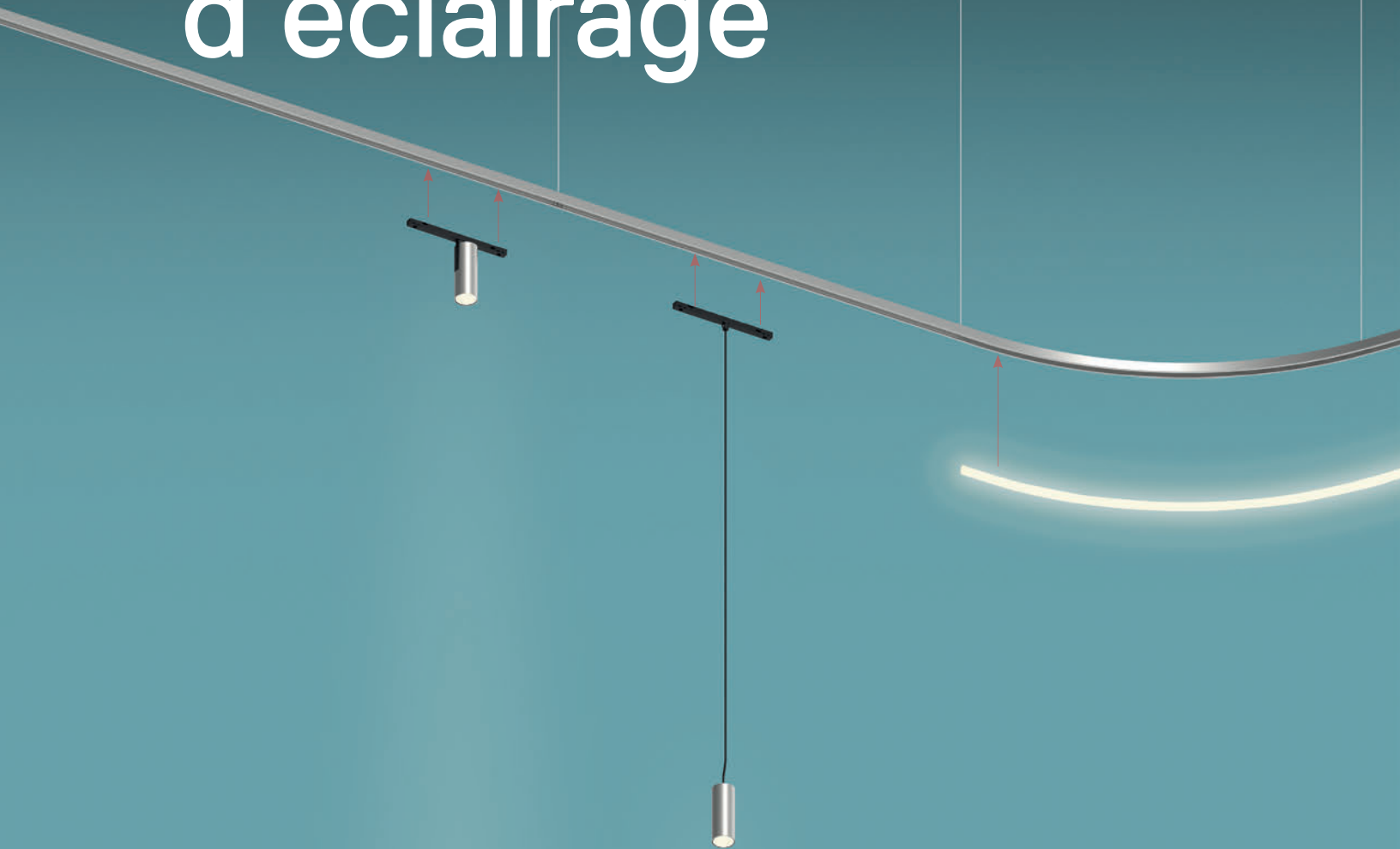
même plan
suspension directe
et surface

Angle 90°

même plan
suspension directe +
indirecte

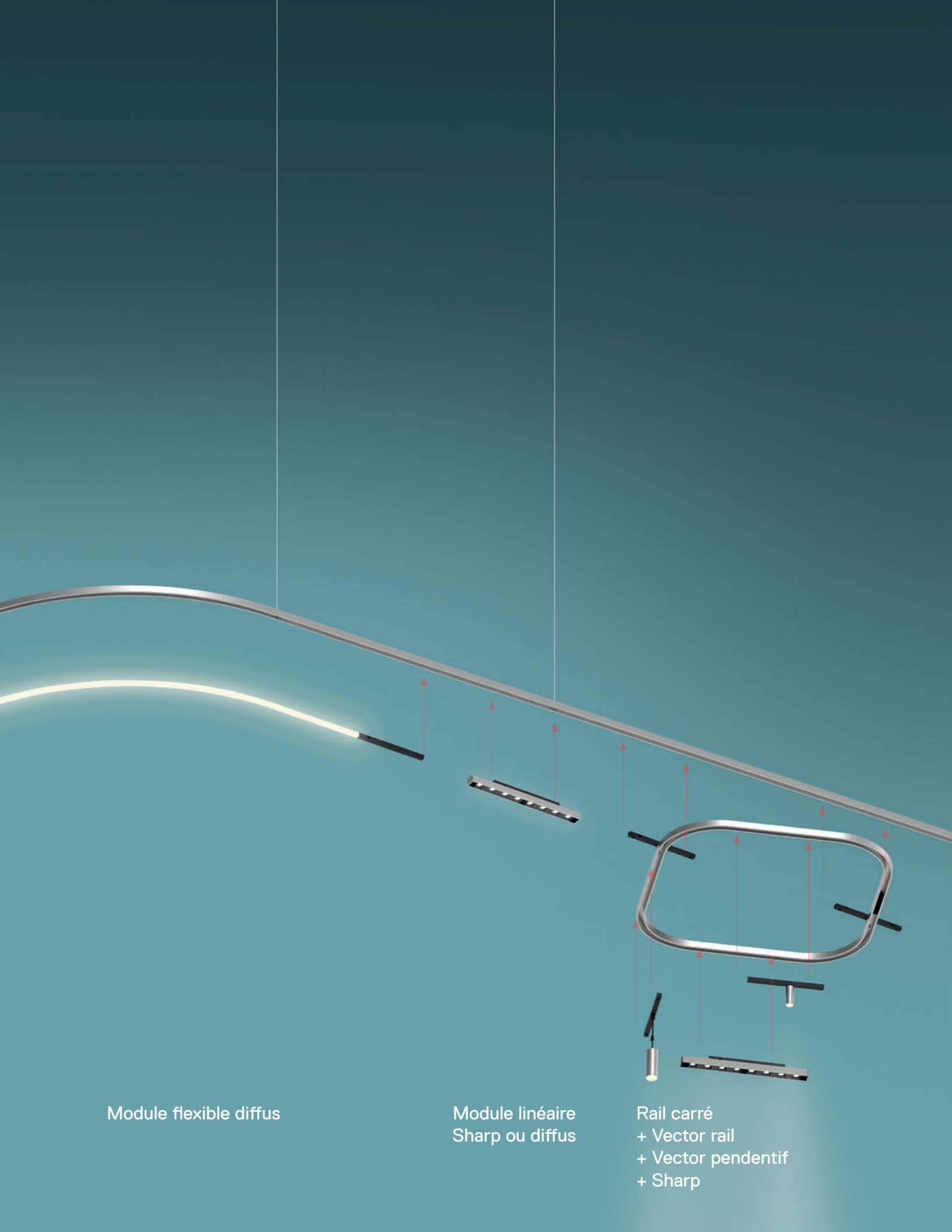


Un seul corps pour tous les appareils d'éclairage



Vector rail

Vector pendentif



Module flexible diffus

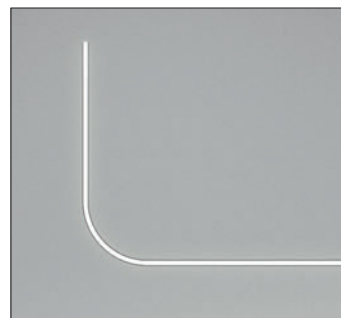
Module linéaire
Sharp ou diffus

Rail carré
+ Vector rail
+ Vector pendentif
+ Sharp

Turn Around appareils d'éclairage

Intégrer différentes performances

Module flexible diffus
9/16" x h 3/8"
151 lm/pi.
2.6 W/pi.
3000 K
Longueur maximale 15pi.



Vector 30 pendentif

Ø 1³/₁₆" x h 3¹/₁₆"
335 lm* - 7 W

Vector 40 pendentif

Ø 1⁹/₁₆" x h 4¹/₈"
584 lm* - 10 W



Vector 20

Ø 13/16" x h 1¹⁵/₁₆"
180 lm* - 3,5 W

Vector 30

Ø 1³/₁₆" x h 3¹/₁₆"
335 lm* - 7 W

Vector 40

Ø 1⁹/₁₆" x h 4¹/₁₆"
584 lm* - 10 W



Sharp 8

12⁷/₁₆" x 1¹/₁₆" x h 13/16"
1071 lm* - 14 W

Sharp 12

18¹/₄" x 1¹/₁₆" x h 13/16"
1607 lm* - 19 W

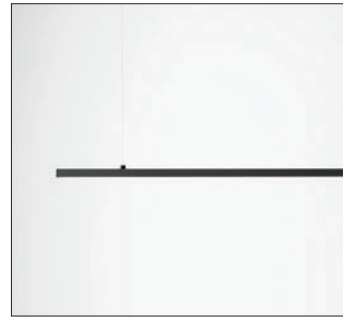


* à 3000 K

Module linéaire diffus 600

23^{9/16}" x 1^{1/16}" x h 13/16"

1313 lm* - 15 W



Module linéaire diffus 1200

46^{3/4}" x 1^{1/16}" x h 13/16"

2626 lm* - 30 W

Rail carré horizontal

23^{3/16}" x 23^{3/16}" x h 1^{5/16}"



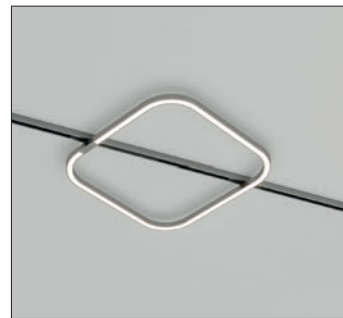
Module carré horizontal diffus

Diffused emission

23^{3/16}" x 23^{3/16}" x h 1^{5/16}"

1001 lm - 18 W

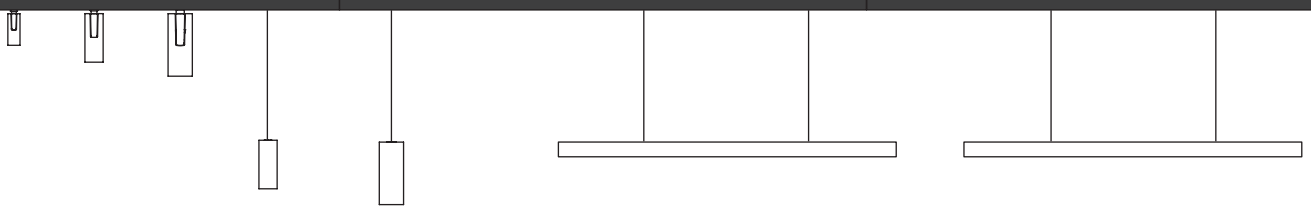
3000 K



* à 3000 K

Turn Around est alimenté à 48 Vcc

ÉLÉVATION



VECTOR 20

max 35 avec une alimentation 150W
max 60 avec une alimentation 240W
max 77 avec une alimentation 320W

VECTOR 30/VECTOR 30 PENDENTIF

max 17 avec une alimentation 150W
max 30 avec une alimentation 240W
max 38 avec une alimentation 320W

VECTOR 40/VECTOR 40 PENDENTIF

max 12 avec une alimentation 150W
max 21 avec une alimentation 240W
max 27 avec une alimentation 320W

DIFFUSED LINEAR MODULE 600

max 8 avec une alimentation 150W
max 14 avec une alimentation 240W
max 18 avec une alimentation 320W

DIFFUSED LINEAR MODULE 1200

max 4 avec une alimentation 150W
max 7 avec une alimentation 240W
max 9 avec une alimentation 320W

SHARP 8

max 8 avec une alimentation 150W
max 15 avec une alimentation 240W
max 19 avec une alimentation 320W

SHARP 12

max 6 avec une alimentation 150W
max 11 avec une alimentation 240W
max 14 avec une alimentation 320W

DIFFUS

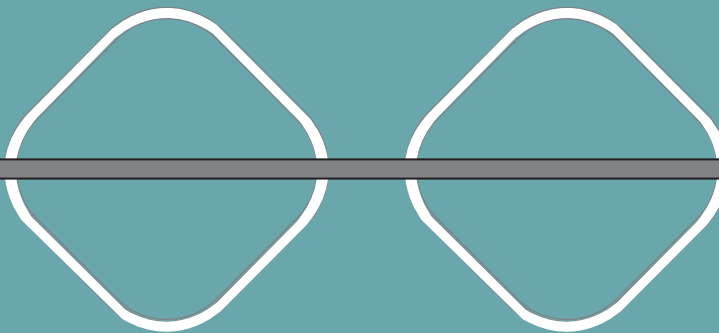
MODULE FLEXIBLE 6PI.

max 7 avec une alimentation 150W
max 12 avec une alimentation 240W
max 15 avec une alimentation 320W

MODULE FLEXIBLE 15PI.

max 3 avec une alimentation 150W
max 5 avec une alimentation 240W
max 7 avec une alimentation 320W

PLAN



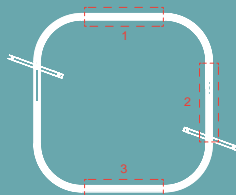
RAIL CARRÉ

VECTOR 20, 30, 40

max 3

SHARP 8

max 3







Turn Around est sûre

une caractéristique unique développée
pour une interface de gradation
réellement sûre.



D.Art est une technologie conçue par Artemide qui élimine les limites de sécurité du signal de gradation dans les appareils où le signal est accessible au toucher.

Le signal de gradation est transformé en une très basse tension de sécurité “SELV”, ce qui garantit la sécurité totale de l'appareil.

Turn Around a été conçu en conformité avec les certifications internationales..



Turn Around alimentation

ALIMENTATION
AU PLAFOND
240W - 150W

ALIMENTATION
ENCASTRÉE
150W

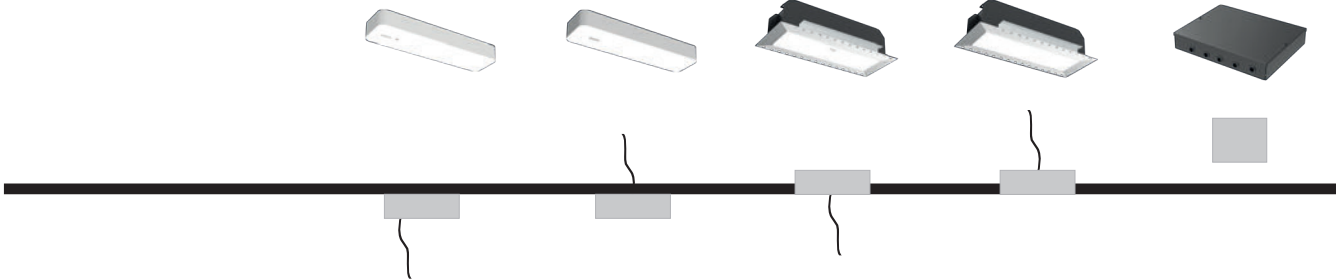
ALIMENTATION
DÉPORTÉE
320W - 240W -
150W

A

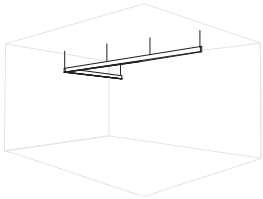
B

C

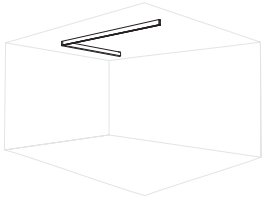
D



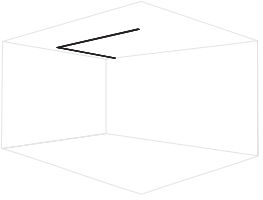
SUSPENSION

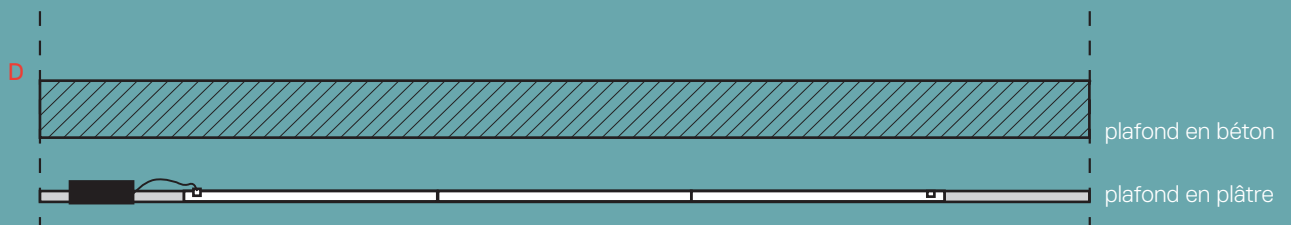
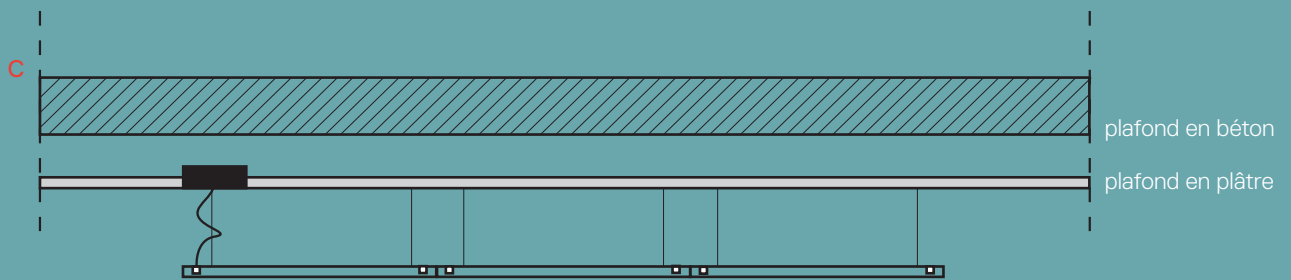
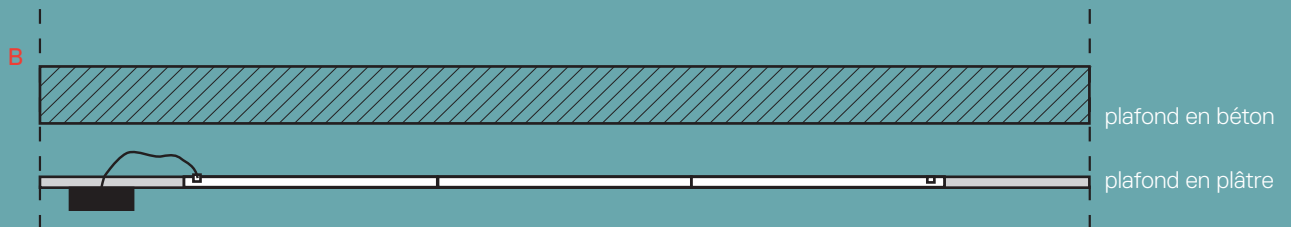
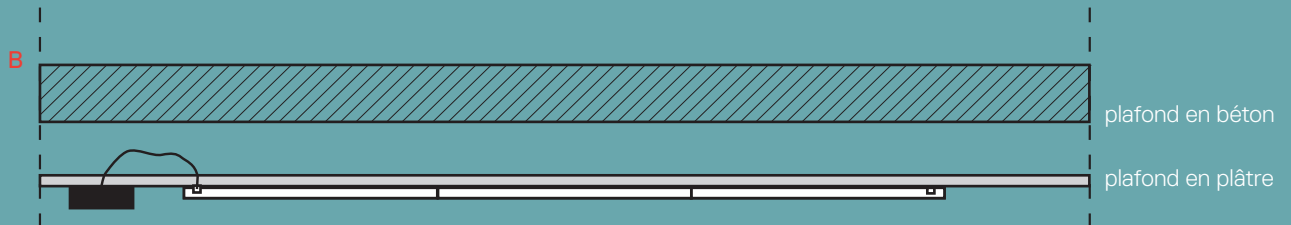
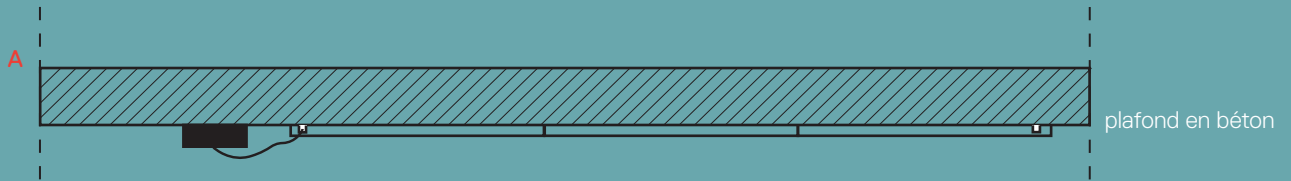
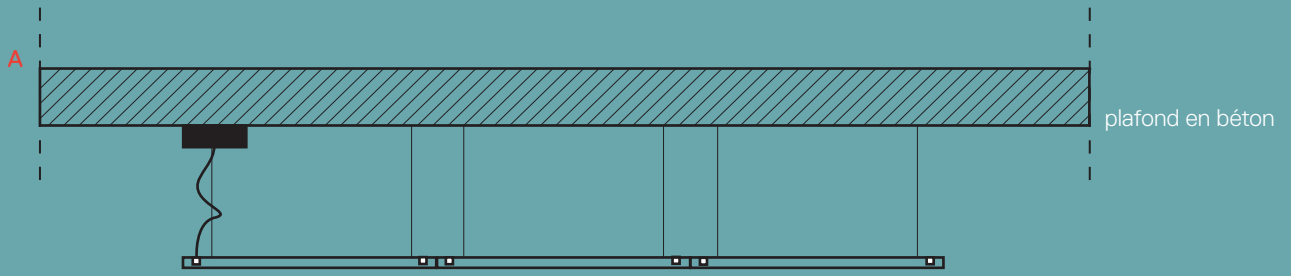


SURFACE

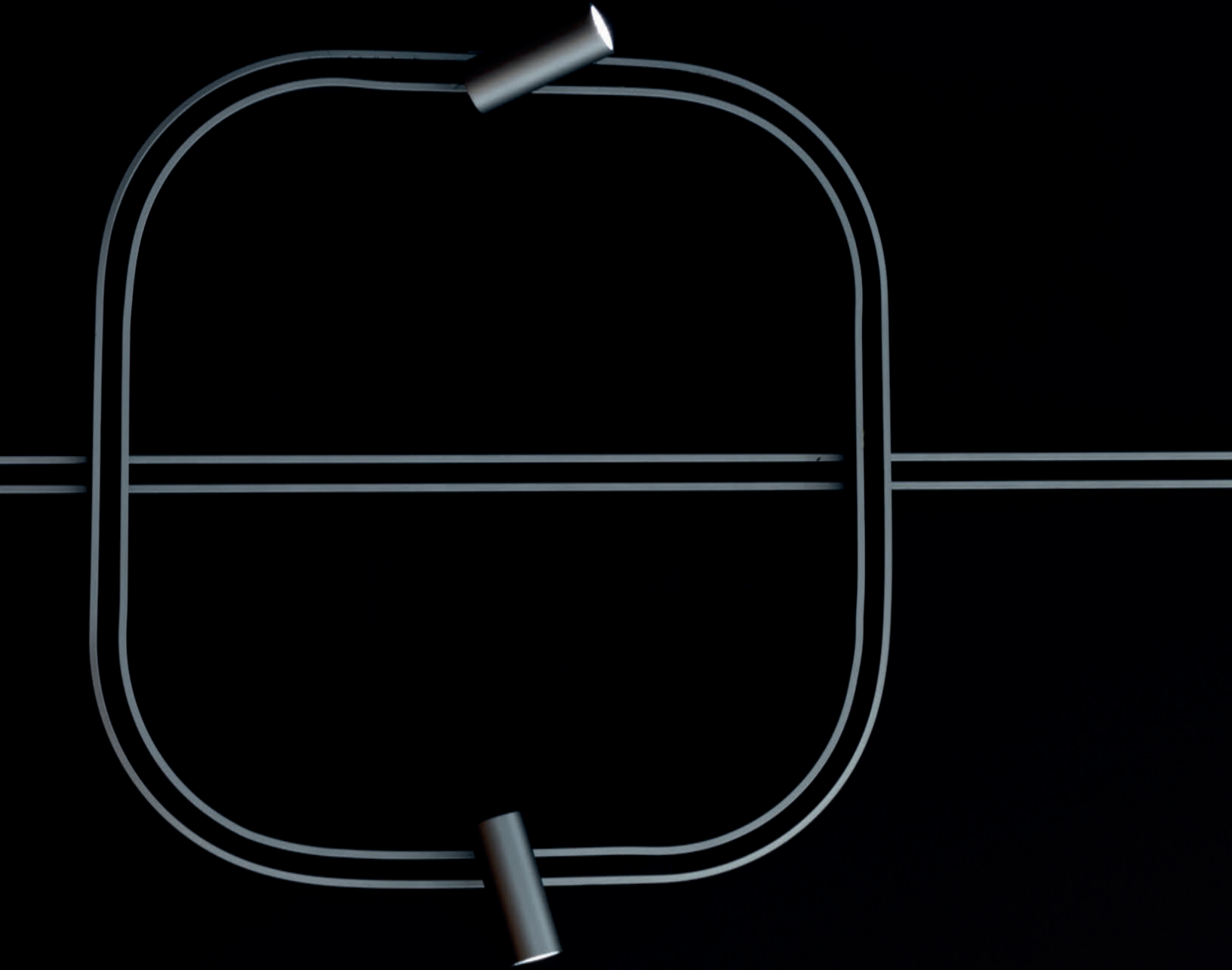


ENCASTRÉE





Turn Around structure



Noir



IP20



Emplacements secs

Éléments linéaires

Longueur

4'

8'

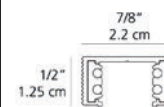
9' 10 1/8"

Code

TA00404

TA00804

TA00304



Éléments angulaires

90° sur le même plan*

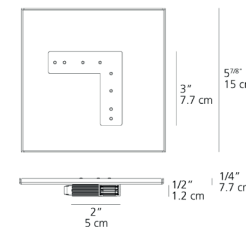
3" x 3"

*Fourni avec une plaque de montage

5 15/16" x 5 15/16"

Code

TA80122



Éléments de jonction courbés

Rayon

11 13/16"

Angle

45°

60°

90°

19 11/16"

45°

60°

90°

27 9/16"

45°

60°

90°

Code

TA30004

TA30304

TA30604

TA30104

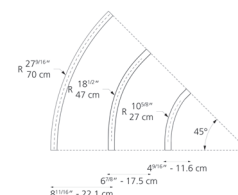
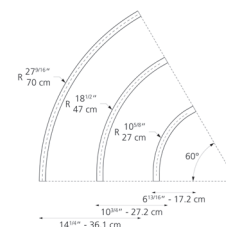
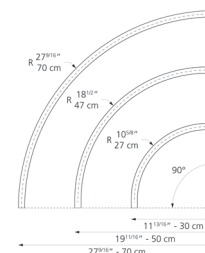
TA30404

TA30704

TA30204

TA30504

TA30804



Accessoires



Alimentation en bout avec bouchons d'extrémité
Longueur de câble= 8' 2 7/16"



Kit de fixation encastrée (7mcx)
Élément linéaire de 9' 10 1/8" utilise 7mcx
Élément linéaire de 8' utilise 6mcx
Élément linéaire de 4' utilise 3mcx



Kit de jonction électromécanique

Code

TA90700

TA90100

TA90000

Accessoires pour la coupe des éléments linéaires

Outil de façonnage : pour façonner le support du conducteur isolant

Outil de verrouillage : pour verrouiller l'entretoise du conducteur isolant dans le profilé d'aluminium

Remarque : aucun outil n'est fourni pour couper le profilé en aluminium.

Code

TA00000

TA00100

Blanc Titane



IP20



Emplacements secs

Alimentation en surface

Alimentation 240W avec sortie de câble par le haut

120-277VCA - 48VCC charge maximale 210W - 15^{3/4}" x 4^{5/16}" x 1^{15/16}"

Alimentation 150W avec sortie de câble par le haut

120-277VCA - 48VCC charge maximale 125W - 15^{3/4}" x 4^{5/16}" x 1^{15/16}"

Gradable 0-10V/DALI

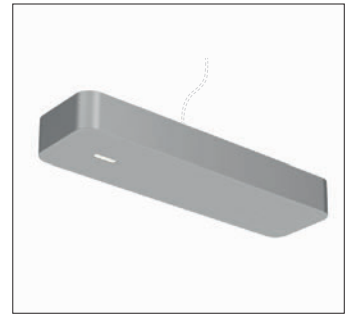
Code

[TA606018](#)

[TA608228](#)

[TA602018](#)

[TA604228](#)



Alimentation semi encastrée

Alimentation 150W avec sortie de câble par le haut

120-277VCA - 48VCC charge maximale 125W - 12^{3/4}" x 3^{11/16}" x 4^{3/16}"

Gradable 0-10V/DALI

Code

[TA618018](#)



Alimentation à distance à montage mural ou au plafond

Alimentation 320W

120-277VCA - 48VCC charge maximale 270W - 15^{3/4}" x 4^{5/16}" x 1^{15/16}"

Alimentation 240W

120-277VCA - 48VCC charge maximale 210W - 15^{3/4}" x 4^{5/16}" x 1^{15/16}"

Alimentation 150W

120-277VCA - 48VCC charge maximale 125W - 15^{3/4}" x 4^{5/16}" x 1^{15/16}"

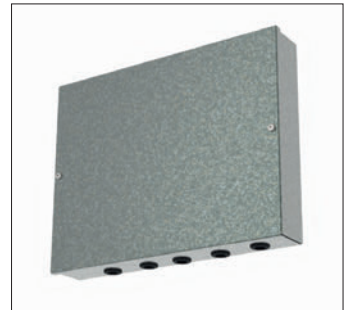
Gradable 0-10V/DALI

Code

[TA628008](#)

[TA627008](#)

[TA626008](#)



Titane



IP20



Emplacements secs

Éléments linéaires

Longueur

4'

8'

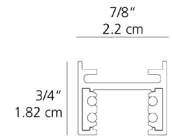
9' 10 1/8"

Code

TA10122

TA10222

TA10322



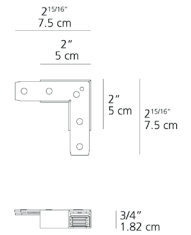
Éléments angulaires

90° sur le même plan

2 15/16" x 2 15/16"

Code

TA80122



Éléments de jonction courbés

Rayon

Angle

11 13/16"

45°

60°

90°

19 11/16"

45°

60°

90°

27 9/16"

45°

60°

90°

Code

TA40022

TA40322

TA40622

TA40122

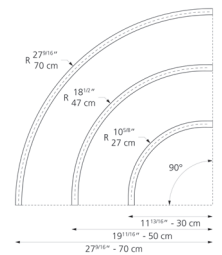
TA40422

TA40722

TA40222

TA40522

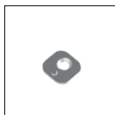
TA40822



Accessoires



Alimentation en bout avec bouchons d'extrémité
Longueur de câble= 8' 2 7/16"



Kit de fixation au plafond (mcx)
Élément linéaire de 9' 10 1/8" utilise 4mcx
Élément linéaire de 8' utilise 3mcx
Élément linéaire de 4' utilise 2mcx



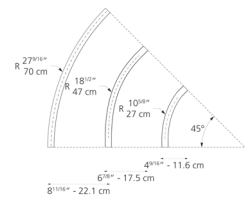
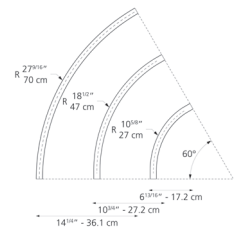
Kit de jonction électromécanique

Code

TA90700

TA90400

TA90200



Accessoires pour la coupe des éléments linéaires

Outil de façonnage : pour façonner le support du conducteur isolant

Outil de verrouillage : pour verrouiller l'entretoise du conducteur isolant dans le profilé d'aluminium

Remarque : aucun outil n'est fourni pour couper le profilé en aluminium.

Code

TA00000

TA00100

Blanc Titane



IP20



Emplacements secs

Alimentation en surface

Alimentation 240W avec sortie de câble par le bas

120-277VCA - 48VCC charge maximale 210W - 15^{3/4}" x 4^{5/16}" x 1^{15/16}"

Alimentation 150W avec sortie de câble par le bas

120-277VCA - 48VCC charge maximale 125W - 15^{3/4}" x 4^{5/16}" x 1^{15/16}"

Gradable 0-10V/DALI

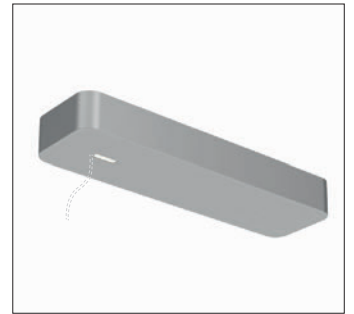
Code

[TA614018](#)

[TA616228](#)

[TA610018](#)

[TA612228](#)



Alimentation 240W avec sortie de câble par le haut

120-277VCA - 48VCC charge maximale 210W - 15^{3/4}" x 4^{5/16}" x 1^{15/16}"

Alimentation 150W avec sortie de câble par le haut

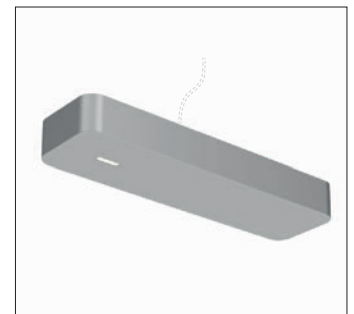
120-277VCA - 48VCC charge maximale 125W - 15^{3/4}" x 4^{5/16}" x 1^{15/16}"

[TA606018](#)

[TA608228](#)

[TA602018](#)

[TA604228](#)



Alimentation à distance à montage mural ou au plafond

Alimentation 320W

120-277VCA - 48VCC charge maximale 270W - 15^{3/4}" x 4^{5/16}" x 1^{15/16}"

Alimentation 240W

120-277VCA - 48VCC charge maximale 210W - 15^{3/4}" x 4^{5/16}" x 1^{15/16}"

Alimentation 150W

120-277VCA - 48VCC charge maximale 125W - 15^{3/4}" x 4^{5/16}" x 1^{15/16}"

Gradable 0-10V/DALI

Code

[TA628008](#)

[TA627008](#)

[TA626008](#)



Titane



IP20



Emplacements secs

Éléments linéaires

Longueur

4'

8'

9' 10^{1/8}"

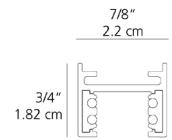
Direct

Code

TA10122

TA10222

TA10322



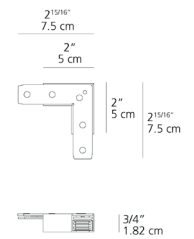
Éléments angulaires

90° sur le même plan

2 15/16" x 2 15/16" x Longueur de câble= 7' 2 5/8"

Code

TA80122



Éléments de jonction courbés

Rayon

Angle

11 13/16"

45°

60°

90°

19 11/16"

45°

60°

90°

27 9/16"

45°

60°

90°

Code

TA40022

TA40322

TA40622

TA40122

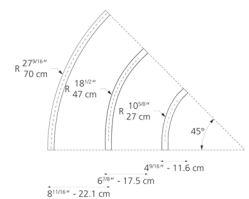
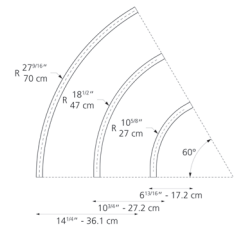
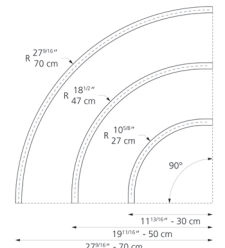
TA40422

TA40722

TA40222

TA40522

TA40822



Accessoires



Alimentation en bout avec bouchons d'extrémité
Longueur de câble= 8' 2 7/16"

Code

TA90600



Kit de suspension (3mcx)
Longueur de câble= 7' 2 5/8"
Élément linéaire de 9' 10 1/8" utilise 4mcx
Élément linéaire de 8' utilise 3mcx
Élément linéaire de 4' utilise 2mcx

TA90500



Kit de jonction électromécanique
Longueur de câble= 7' 2 5/8"

TA90300

Accessoires pour la coupe des éléments linéaires

Outil de façonnage : pour façonner le support du conducteur isolant

Outil de verrouillage : pour verrouiller l'entretoise du conducteur isolant dans le profilé d'aluminium

Remarque : aucun outil n'est fourni pour couper le profilé en aluminium.

Code

TA00000

TA00100

Blanc Titane



IP20



Emplacements secs

Alimentation en surface

Alimentation 240W avec sortie de câble par le bas

120-277VCA - 48VCC charge maximale 210W - 15^{3/4}" x 4^{5/16}" x 1^{15/16}"

Alimentation 150W avec sortie de câble par le bas

120-277VCA - 48VCC charge maximale 125W - 15^{3/4}" x 4^{5/16}" x 1^{15/16}"

Gradable 0-10V/DALI

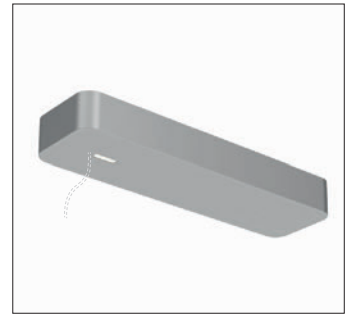
Code

[TA614018](#)

[TA616228](#)

[TA610018](#)

[TA612228](#)



Alimentation semi encastrée

Alimentation 150W avec sortie de câble par le BAS

120-277VCA - 48VCC charge maximale 125W - 12^{3/4}" x 3^{11/16}" x 4^{3/16}"

Gradable 0-10V/DALI

Code

[TA622018](#)



Alimentation à distance à montage mural ou au plafond

Alimentation 320W

120-277VCA - 48VCC charge maximale 270W - 15^{3/4}" x 4^{5/16}" x 1^{15/16}"

Alimentation 240W

120-277VCA - 48VCC charge maximale 210W - 15^{3/4}" x 4^{5/16}" x 1^{15/16}"

Alimentation 150W

120-277VCA - 48VCC charge maximale 125W - 15^{3/4}" x 4^{5/16}" x 1^{15/16}"

Gradable 0-10V/DALI

Code

[TA628008](#)

[TA627008](#)

[TA626008](#)



Titane



IP20



Emplacements secs

Éléments linéaires

Longueur

4'

8'

9' 10^{1/8}"

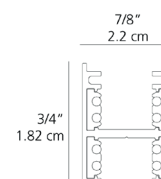
Direct + Indirect

Code

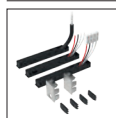
TA20122

TA20222

TA20322



Accessoires



Alimentation en bout avec bouchons d'extrémité
Longueur de câble= 8' 2^{7/16}"

Code

TA90800



Kit de suspension (3mcx)
Longueur de câble= 7' 2^{5/8}"
Élément linéaire de 9' 10 1/8" utilise 4mcx
Élément linéaire de 8' utilise 3mcx
Élément linéaire de 4' utilise 2mcx

TA90500



Kit de jonction électromécanique
Longueur de câble= 7' 2^{5/8}"

TA90300

Accessoires pour la coupe des éléments linéaires

Outil de façonnage : pour façonner le support du conducteur isolant

Outil de verrouillage : pour verrouiller l'entretoise du conducteur isolant dans le profilé d'aluminium

Remarque : aucun outil n'est fourni pour couper le profilé en aluminium.

Code

TA00000

TA00100

Blanc Titane



IP20



Emplacements
secs

Alimentation en surface

Alimentation 240W avec sortie de câble par le bas

120-277VCA - 48VCC charge maximale 210W - 15^{3/4}" x 4^{5/16}" x 1^{15/16}"

Alimentation 150W avec sortie de câble par le bas

120-277VCA - 48VCC charge maximale 125W - 15^{3/4}" x 4^{5/16}" x 1^{15/16}"

Gradable 0-10V/DALI

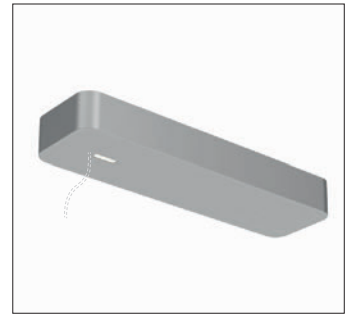
Code

[TA614018](#)

[TA616228](#)

[TA610018](#)

[TA612228](#)



Alimentation semi encastrée

Alimentation 150W avec sortie de câble par le BAS

120-277VCA - 48VCC charge maximale 125W - 12^{3/4}" x 3^{11/16}" x 4^{3/16}"

Gradable 0-10V/DALI

Code

[TA622018](#)



Alimentation à distance à montage mural ou au plafond

Alimentation 320W

120-277VCA - 48VCC charge maximale 270W - 15^{3/4}" x 4^{5/16}" x 1^{15/16}"

Alimentation 240W

120-277VCA - 48VCC charge maximale 210W - 15^{3/4}" x 4^{5/16}" x 1^{15/16}"

Alimentation 150W

120-277VCA - 48VCC charge maximale 125W - 15^{3/4}" x 4^{5/16}" x 1^{15/16}"

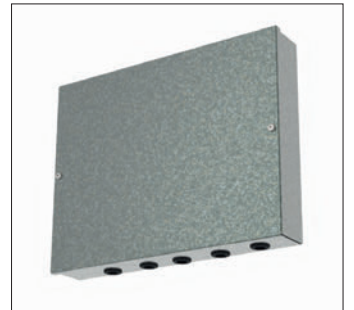
Gradable 0-10V/DALI

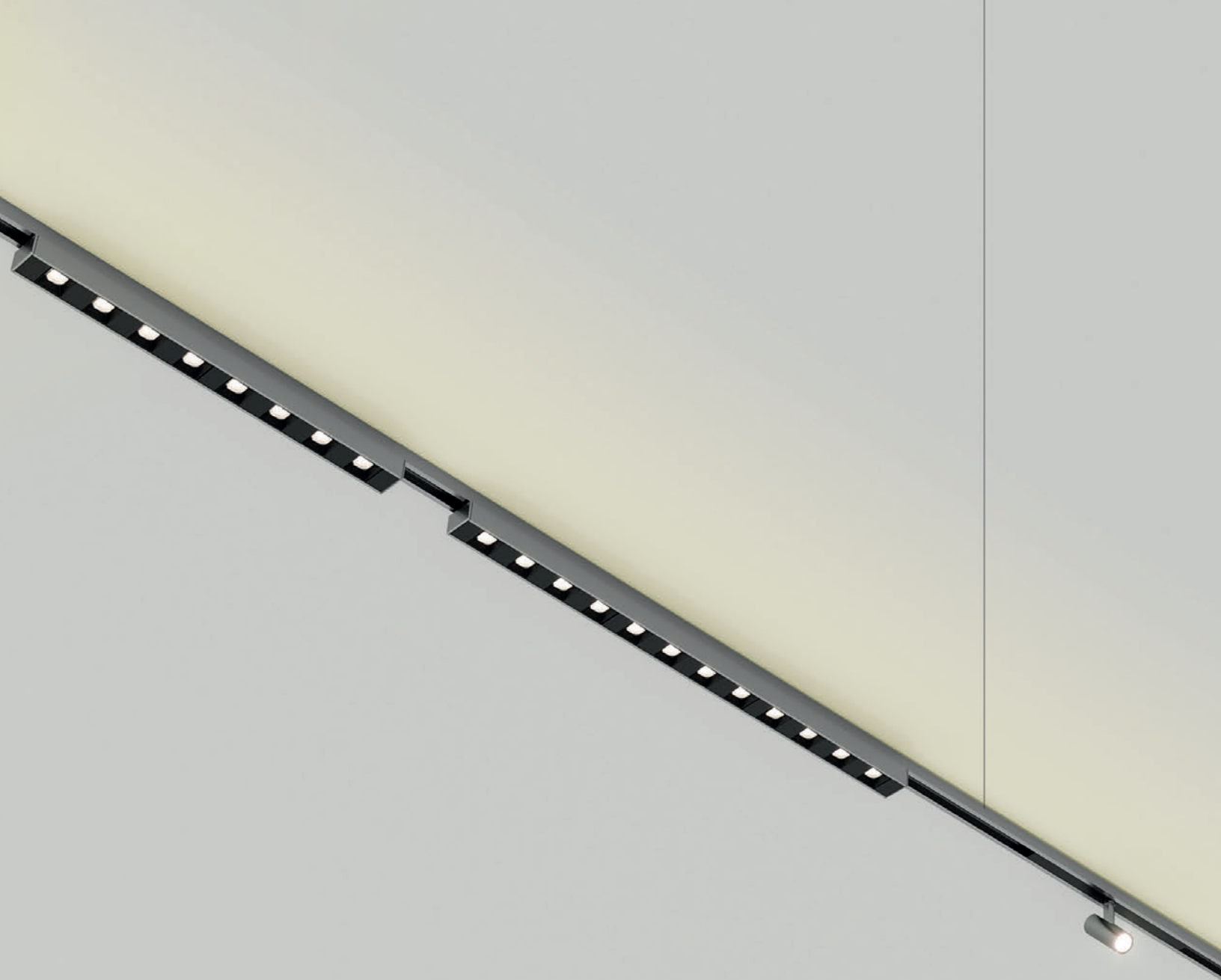
Code

[TA628008](#)

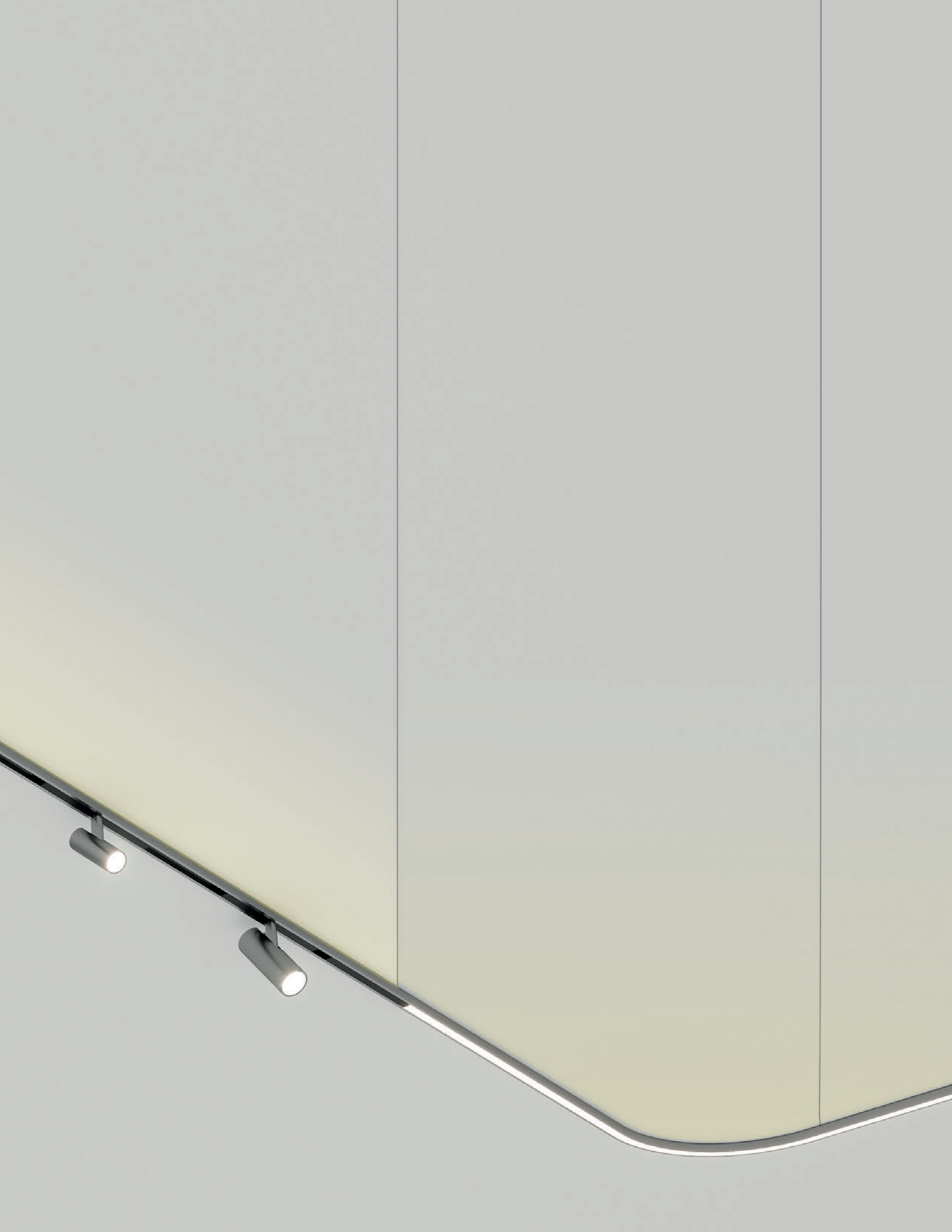
[TA627008](#)

[TA626008](#)

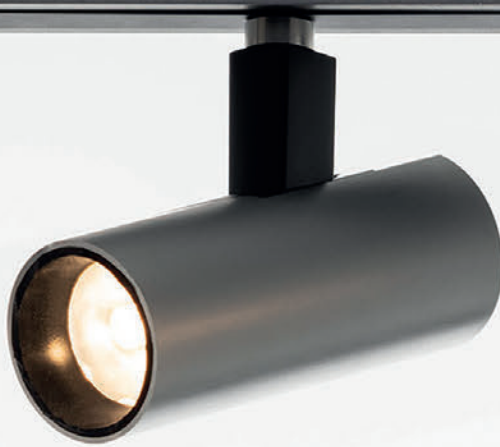




Turn Around appareils d'éclairage



Vector Turn Around



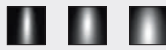


↪ VECTOR TURN AROUND

Titane



S F WF



MacAdam 3SDCM
IRC = 90

IP20

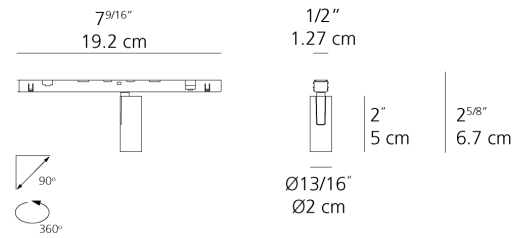


Emplacements
secs



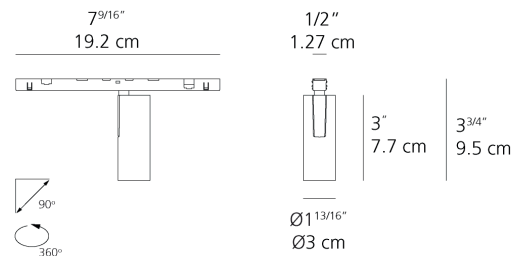
Vector 20

W	Faisceau	Flux	TCC	Gradable Code
3.5 W	S 15°	179 lm	2700K	TB00122
		188 lm	3000K	TB01122
		176 lm	3500K	TB02122
3 W		184 lm	4000K	TB03122
3.5 W	F 23°	171 lm	2700K	TB00222
		180 lm	3000K	TB01222
		180 lm	3500K	TB02222
	WF 35°	189 lm	4000K	TB03222
		168 lm	2700K	TB00322
		177 lm	3000K	TB01322
		177 lm	3500K	TB02322
		186 lm	4000K	TB03322



Vector 30

W	Faisceau	Flux	TCC	Gradable Code		
6.5 W	S 12	307 lm	2700K	TB10122		
		329 lm	3000K	TB11122		
		329 lm	3500K	TB12122		
		329 lm	4000K	TB13122		
		7 W	F 16°	313 lm	2700K	TB10222
		335 lm	3000K	TB11222		
		335 lm	3500K	TB12222		
		335 lm	4000K	TB13222		
	WF 30°	254 lm	2700K	TB10322		
		272 lm	3000K	TB11322		
		272 lm	3500K	TB12322		
		272 lm	4000K	TB13322		

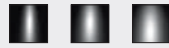


VECTOR TURN AROUND

Titane



S F WF



MacAdam 3SDCM
*MacAdam 2SDCM
IRC = 90

IP20

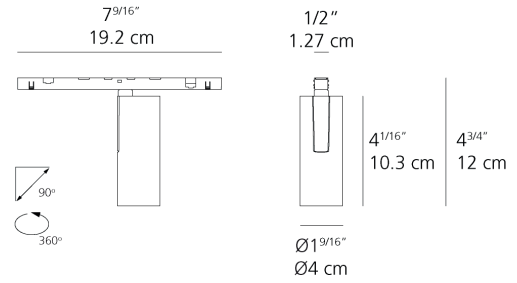


Emplacements secs



Vector 40

W	Faisceau	Flux	TCC	Gradable	
10 W	S 14°	544 lm	2700K	TB20122	
		541 lm	3000K	TB21122	
		626 lm	3500K	TB22122	
		541 lm	4000K	TB23122	
		*F 21°	543 lm	2700K	TB20222
			584 lm	3000K	TB21222
	675 lm		3500K	TB22222	
	*WF 28°	626 lm	4000K	TB23222	
		491 lm	2700K	TB20322	
		529 lm	3000K	TB21322	
		611 lm	3500K	TB22322	
		566 lm	4000K	TB23322	



Accessoires



Support d'accessoires

Vector 40

Code
AP90100



Lentille pour émission elliptique

AP90200



Filtre doux

AP90300



Grille anti-éblouissante

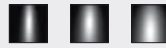
AP90400

↪ VECTOR PENDENTIF TURN AROUND

Titane



S F WF



MacAdam 3SDCM
*MacAdam 2SDCM
IRC = 90

IP20

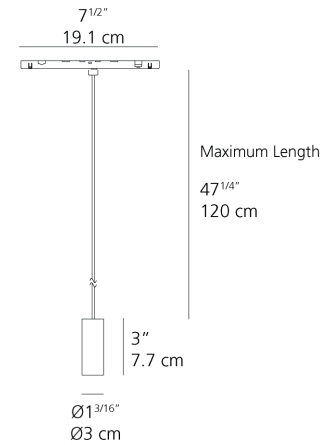


Emplacements secs



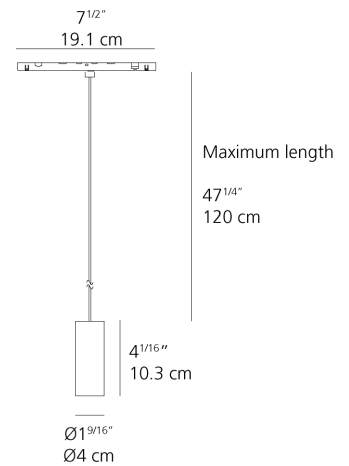
Vector 30 Pendentif

W	Faisceau	Flux	TCC	Gradable Code
6.5 W	S 12°	307 lm	2700K	TB30122
		329 lm	3000K	TB31122
		329 lm	3500K	TB32122
		329 lm	4000K	TB33122
7 W	F 16°	313 lm	2700K	TB30222
		335 lm	3000K	TB31222
		335 lm	3500K	TB32222
	WF 30°	254 lm	2700K	TB30322
		272 lm	3000K	TB31322
		272 lm	3500K	TB32322
		272 lm	4000K	TB33322



Vector 40 Pendentif

W	Faisceau	Flux	TCC	Gradable Code
10 W	S 13°	544 lm	2700K	TB40122
		541 lm	3000K	TB41122
		626 lm	3500K	TB42122
	*F 21°	541 lm	4000K	TB43122
		543 lm	2700K	TB40222
		584 lm	3000K	TB41222
*WF 28°	675 lm	3500K	TB42222	
	626 lm	4000K	TB43222	
	491 lm	2700K	TB40322	
	529 lm	3000K	TB41322	
	611 lm	3500K	TB42322	
		566 lm	4000K	TB43322



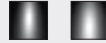
* Le câble ne peut être coupé sur le terrain
Un accessoire est fourni pour enrouler le fil afin d'ajuster la longueur totale.



Titane



F WF



MacAdam 2SDCM
IRC = 90

IP20



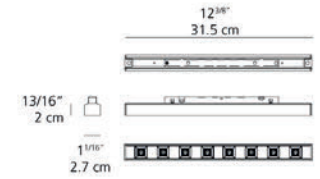
Emplacements
secs

Sharp 8x

	W	Faisceau	Flux	TCC
8 LED	14 W	F 26°	1071 lm	2700K
			1071 lm	3000K
			1071 lm	3500K
			1147 lm	4000K
		XF 62°	1139 lm	2700K
			1139 lm	3000K
			1139 lm	3500K
			1219 lm	4000K

**Gradable
Code**

- [TB50222](#)
- [TB51222](#)
- [TB52222](#)
- [TB53222](#)
- [TB50422](#)
- [TB51422](#)
- [TB52422](#)
- [TB53422](#)

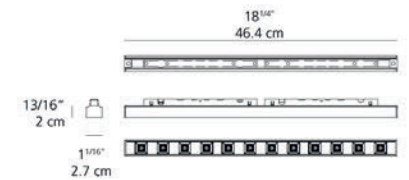


Sharp 12x

	W	Faisceau	Flux	TCC
12 LED	19 W	F 26°	1607 lm	2700K
			1607 lm	3000K
			1720 lm	3500K
			1720 lm	4000K
		XF 62°	1708 lm	2700K
			1708 lm	3000K
			1829 lm	3500K
			1829 lm	4000K

**Gradable
Code**

- [TB60222](#)
- [TB61222](#)
- [TB62222](#)
- [TB63222](#)
- [TB60422](#)
- [TB61422](#)
- [TB62422](#)
- [TB63422](#)



Sharp Turn Around



↪ DIFFUS LINÉAIRE TURN AROUND

Titane



MacAdam 2SDCM
IRC = 80

IP20



Emplacements secs

Suspension diffuse 600

	W	Flux	TCC
2'	15 W	1255 lm	2700K
		1313 lm	3000K
		1374 lm	3500K
		1374 lm	4000K

Gradable

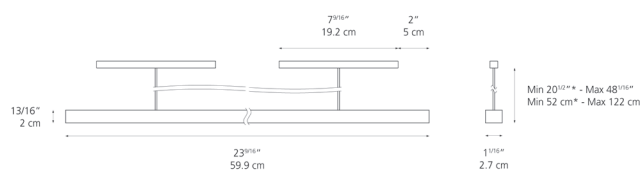
Code

[TD21022](#)

[TD22022](#)

[TD23022](#)

[TD24022](#)



Suspension diffuse 1200

	W	Flux	TCC
4'	30 W	2510 lm	2700K
		2626 lm	3000K
		2748 lm	3500K
		2748 lm	4000K

Gradable

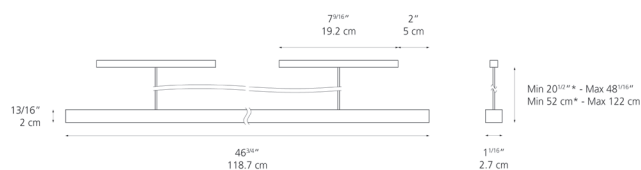
Code

[TD31022](#)

[TD32022](#)

[TD33022](#)

[TD34022](#)



* Le câble ne peut être coupé sur le terrain
Un accessoire est fourni pour enrouler le fil afin d'ajuster la longueur totale.



Modules flexibles diffus Turn Around

Bande DEL flexible			Gradable
	W	Flux	Code
6**	18 W	1001 lm	TB91922



* L'adaptateur de rail ne peut être installé que dans un rail linéaire

15**	38 W	2252 lm	3000K	TB90922
------	------	---------	-------	-------------------------



* L'adaptateur de rail ne peut être installé que dans un rail linéaire

**Peut être coupé sur le chantier tous les 3-1/4"

IP20



Emplacements
secs



Modules carrés

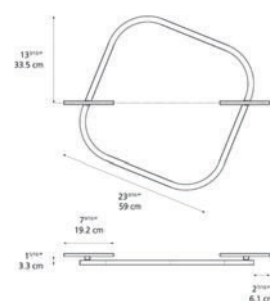
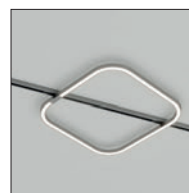
Turn Around

Module carré horizontal diffus

W	Flux	TCC
18 W	1001 lm	3000K

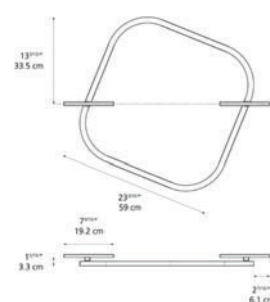
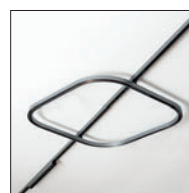
Gradable

Code
[TB81922](#)

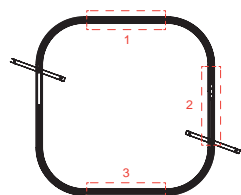


Module carré horizontal rail

Code
[TB99922](#)



Inserts pour module carré horizontal rail



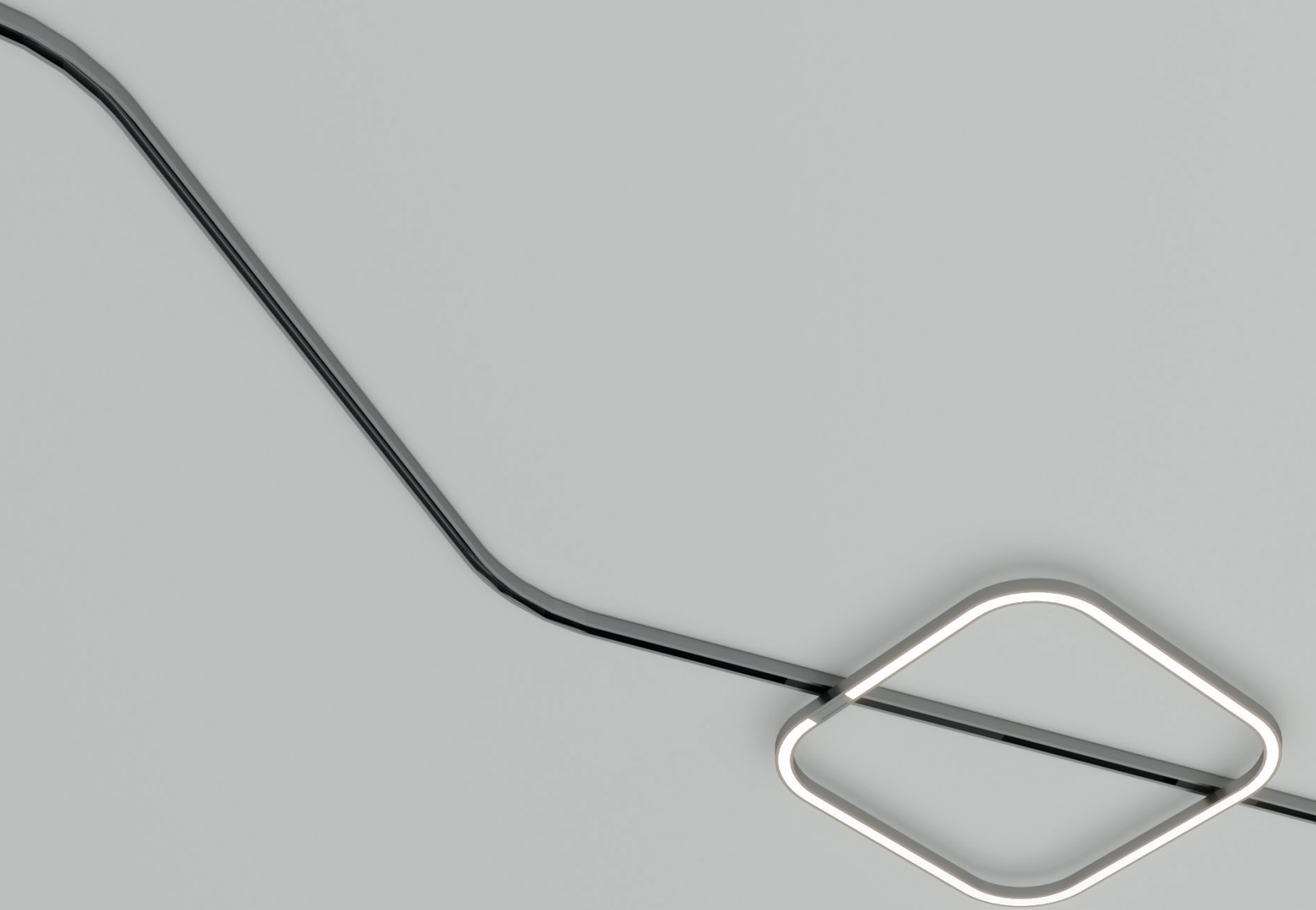
	N° Max
Vector 20 rail	3
Vector 30 rail	3
Vector 40 rail	3
Vector 30 pendentif rail	3
Vector 40 pendentif rail	3
Sharping 8x	3
Sharping 12x	X
Bande DEL	X

IP20



Emplacements secs









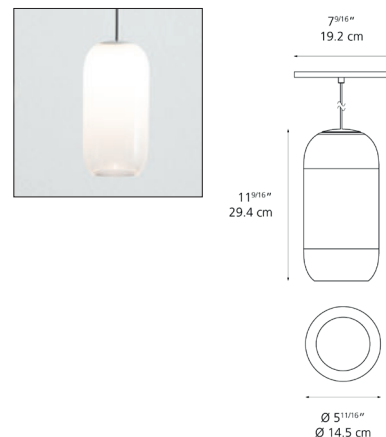
Turn Around est inclusif



↪ APPAREILS D'ÉCLAIRAGE DÉCORATIFS TURN AROUND

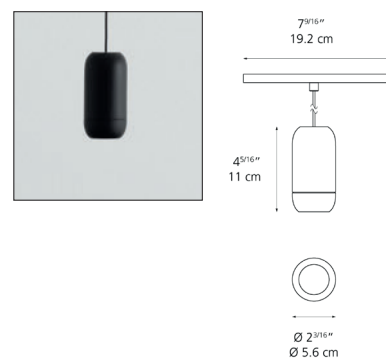
GOPLE MINI PENDENTIF TURN AROUND, BIG - BJARKE INGLES GROUP

W	Flux	TCC	Gradable
			Code
9 W	755 lm	2700K	TC10401
	787 lm	3000K	TC11401



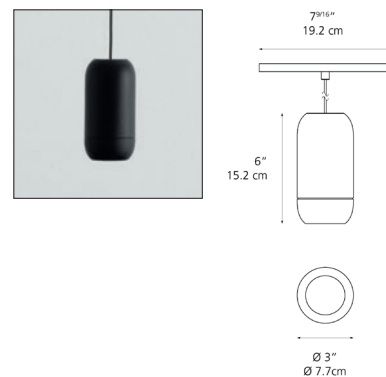
GOPLE 60 PENDENTIF TURN AROUND, BIG - BJARKE INGLES GROUP

W	Couleur	Faisceau	Flux	TCC	Gradable
					Code
10 W	Noir	S 13°	557 lm	2700K	TC50104
			557 lm	3000K	TC51104
			557 lm	3500K	TC52104
			557 lm	4000K	TC53104
		F 20°	556 lm	2700K	TC50204
			598 lm	3000K	TC51204
			692 lm	3500K	TC52204
			641 lm	4000K	TC53204
		WF 28°	503 lm	2700K	TC50304
			542 lm	3000K	TC51304
			626 lm	3500K	TC52304
			580 lm	4000K	TC53304



GOPLE 80 PENDENTIF TURN AROUND, BIG - BJARKE INGLES GROUP

W	Couleur	Faisceau	Flux	TCC	Gradable
					Code
24 W	Noir	S 16°	1698 lm	2700K	TC40104
			1767 lm	3000K	TC41104
			1791 lm	3500K	TC42104
			1795 lm	4000K	TC43104
		F 22°	1716 lm	2700K	TC40204
			1798 lm	3000K	TC41204
			1811 lm	3500K	TC42204
			1814 lm	4000K	TC43204
		WF 32°	1782 lm	2700K	TC40304
			1854 lm	3000K	TC41304
			1880 lm	3500K	TC42304
			1883 lm	4000K	TC43304



* Le câble ne peut être coupé sur le terrain
Un accessoire est fourni pour enrouler le fil afin d'ajuster la longueur totale.

IP20



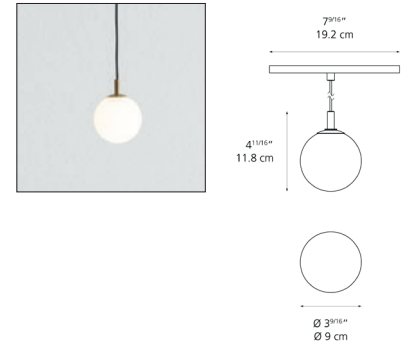
Emplacements secs



SPHERE 9 PENDENTIF TURN AROUND

W	Flux	TCC
4 W	346 lm	2700K
	373 lm	3000K

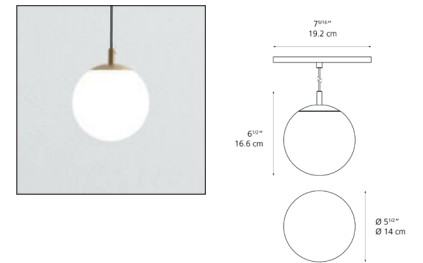
Gradable
Code
TC30406
TC31406



SPHERE 14 PENDENTIF TURN AROUND

W	Flux	TCC
8.5 W	628 lm	2700K
	677 lm	3000K

Gradable
Code
TC20406
TC21406



* Le câble ne peut être coupé sur le terrain
Un accessoire est fourni pour enrouler le fil afin d'ajuster la longueur totale.

IP20



Emplacements secs



ORSA 21 PENDENTIF TURN AROUND, FOSTER + PARTNERS

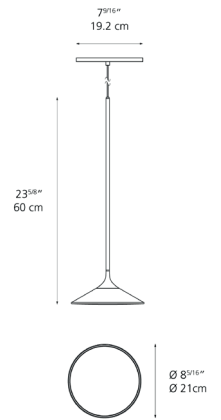
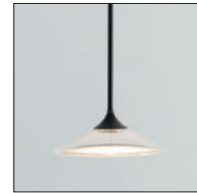
W	Flux	TCC
8 W	525 lm	2700K
	562 lm	3000K

Gradable

Code

[TC60404](#)

[TC61404](#)



UNTERLINDEN PENDENTIF TURN AROUND, HERZOG & DE MEURON

W	Couleur	Flux	TCC
7 W	Laiton	339 lm	2700K
	Aluminium		
	Laiton	349 lm	3000K
	Aluminium		

Gradable

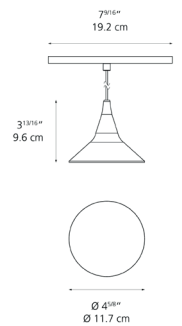
Code

[TC70406](#)

[TC70407](#)

[TC71406](#)

[TC71407](#)



* Le câble ne peut être coupé sur le terrain
Un accessoire est fourni pour enrouler le fil afin d'ajuster la longueur totale.

IP20

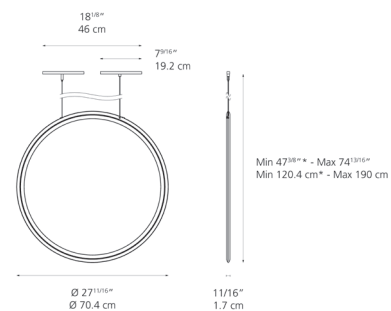


Emplacements secs



DISCOVERY 70 VERTICALE PENDENTIF TURN AROUND, ERNESTO

W	Couleur	Flux	TCC	Gradable
29 W	Noir	2317 lm	3000K	Code TC01404



* Le câble ne peut être coupé sur le terrain
Un accessoire est fourni pour enrouler le fil afin d'ajuster la longueur totale.

IP20



Emplacements
secs



Artemide INC

250 Karin Lane
Hicksville, NY 11801
Tel. 631-694-9292
artemide.net

Artemide Ltd

11105 rue Renaude Lapointe
Montréal, Québec, H1J 2T4
Tel. 514-323-6537
artemide.net



ISO 9001:2015



ISO 14001:2015



ISO 45001:2018

Artemide INC - Artemide Ltd

Reserves right to change, at any time and without prior warning, the technical specifications of any product illustrated in this catalogue.

Artemide INC - Artemide Ltd

Se réserve le droit de modifier, à n'importe quel moment et sans préavis, les caractéristiques techniques des éléments illustrés dans ce catalogue.

Artemide INC - Artemide Ltd

Se reserva la facultad de modificar, en cualquier y sin aviso previo, las características técnicas de los elementos ilustrados en el presente catálogo.

Pour plus d'informations sur les distributeurs et les points de vente, veuillez consulter notre site web artemide.net ou envoyer un courriel à: info@artemide.net

Rev. 2