

La Linea



Artemide[®]

Auteurs

BIG - Bjarke Ingels Group

BIG est un groupe d'architectes, de designers, d'urbanistes, de paysagistes, d'architectes d'intérieur et de produits, de chercheurs et d'inventeurs basé à Copenhague, New York, Londres et Barcelone. Le bureau est actuellement impliqué dans un grand nombre de projets en Europe, en Amérique du Nord, en Asie et au Moyen-Orient. L'architecture de BIG est le fruit d'une analyse minutieuse de l'évolution et des changements constants de la vie contemporaine. Notamment en raison de l'influence des échanges multiculturels, des flux économiques mondiaux et des technologies de la communication, qui exigent tous ensemble de nouveaux modes d'organisation architecturale et urbaine. Ils pensent que pour relever les défis d'aujourd'hui, l'architecture peut s'engager dans un domaine qui a été largement inexploré. Une architecture pragmatique et utopique qui s'éloigne du pragmatisme pétrifiant des boîtes ennuyeuses et des idées utopiques naïves du formalisme numérique. Comme une forme d'alchimie programmatique, ils créent une architecture en mélangeant des ingrédients conventionnels tels que l'habitat, les loisirs, le travail, le stationnement et les achats. En atteignant le chevauchement fertile entre pragmatisme et utopie, ils retrouvent la liberté de modifier la surface de notre planète pour mieux l'adapter aux formes de vie contemporaines.



La Linea

BIG
2019



**INNOVATIONSPREIS
ARCHITEKTUR +
TECHNIK**
2020 AUSZEICHNUNG

BREVET
D'INVENTION

“La flexibilité nous permet de nous déplacer et d’interagir avec l’environnement de manière nouvelle et imprévisible. Les possibilités sont infinies !”
BIG



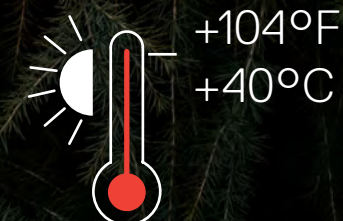
int (IP20)


(IP65) ext

La Linea est inclusive

La Linea fait de la lumière un élément idéal pour les espaces extérieurs, les architectures, les parcs ou les zones publiques et urbaines afin de requalifier les espaces communs, de créer des paysages sociaux et engageants et de promouvoir les relations entre les personnes et leur environnement.

La Linea 40
Ø1-1/2po. x 8 or 16 pi.
Puissance totale:4.6W/pi.
IP20/65





La Linea est flexible

La Linea est un tube de lumière flexible, capable de se tordre et de tourner librement dans l'espace selon des géométries indéfinies.

De la lumière à
360°

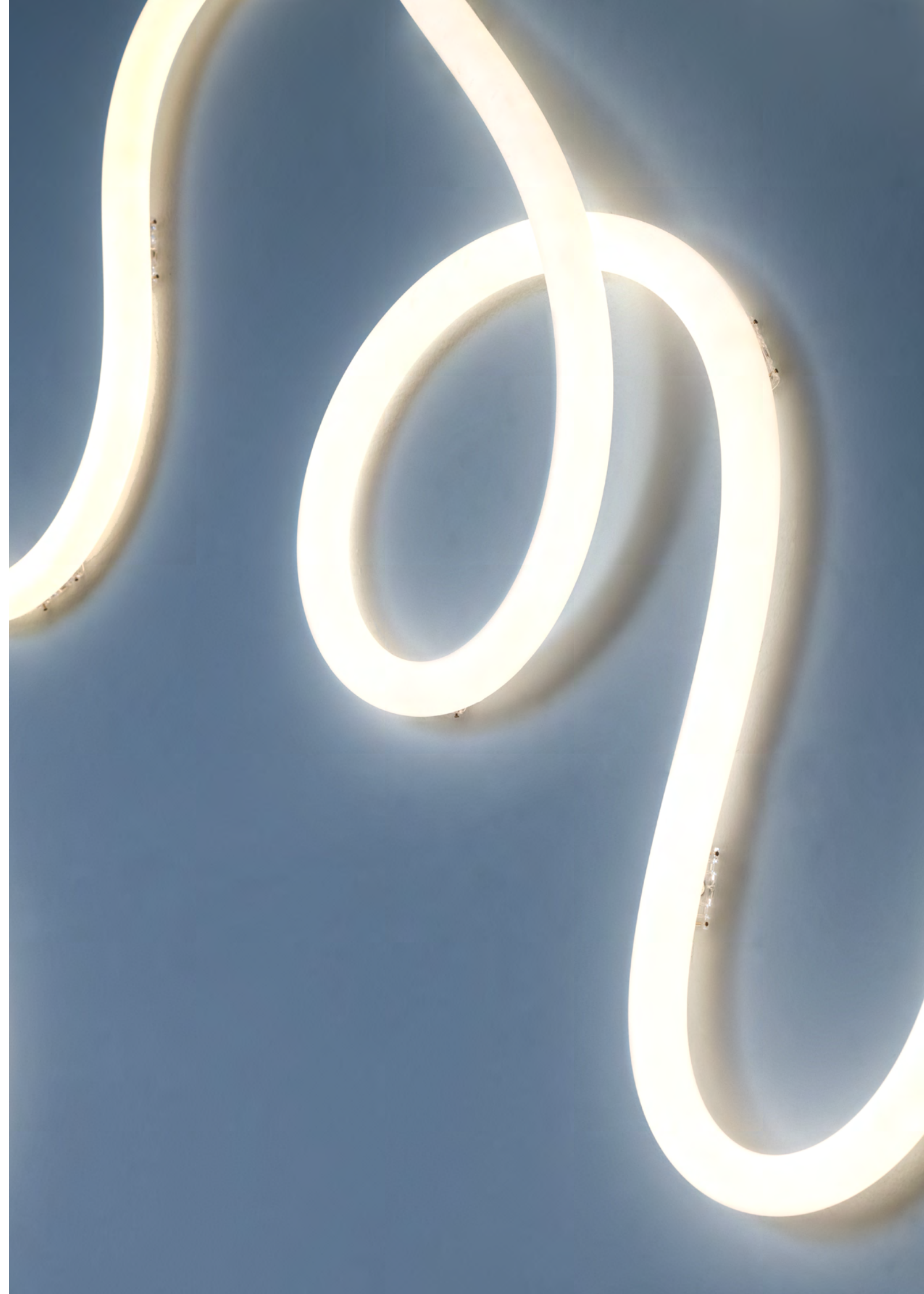




La Linea est innovante

Sa section brevetée rassemble plusieurs types d'intelligence liés à l'optique, aux matériaux, à la mécanique, aux principes de fabrication et aux valeurs durables, qui prennent en charge chaque aspect individuel des étapes de la vie du produit.

Des applications infinies











↪ LA LINEA EXTÉRIEUR

Blanc



120/277Vca 50/60Hz
 bloc d'alimentation inclus
 supports muraux/plafonds inclus

MacAdam 2SDMC
 Vie L70(6K) 36000h
 IRC=95

IP65

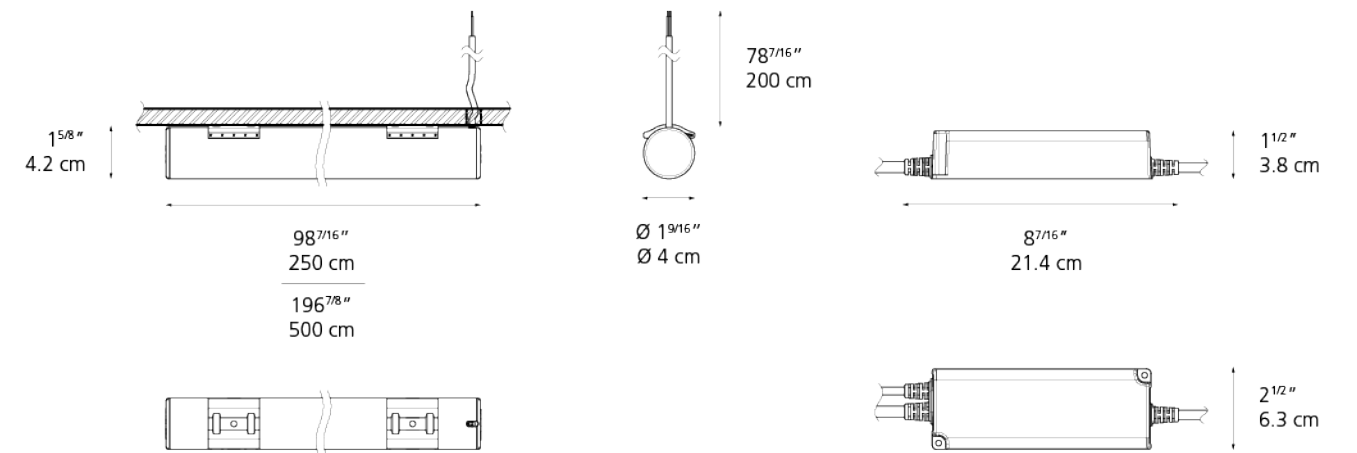


LA LINEA 40

Longueur	W	Flux	TCC
98-7/16" (250cm)	38W	2400 lm	3000K
196-7/8" (500cm)	75W	4800 lm	3000K

Gradable 0-10V

Code
LL0001
LL0002



ACCESSOIRE

Support mural/plafond (5mcx) aluminium
 *5mcx inclus avec LL1051 & 10mcx avec LL1052



R304975





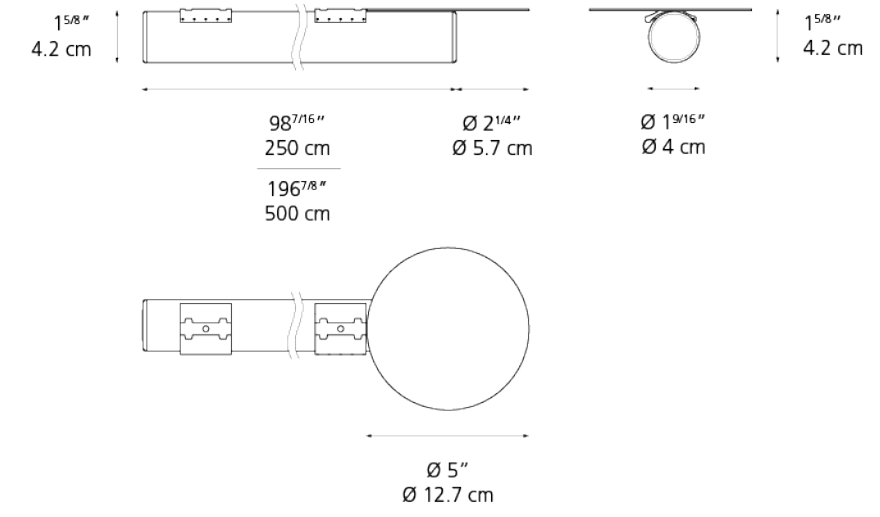
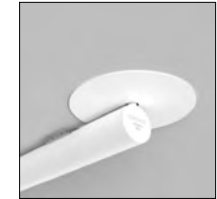
La Linea Surface

↳ LA LINEA SURFACE

Blanc 	24Vcc bloc d'alimentation vendu séparément supports muraux/plafonds inclus	MacAdam 2SDMC Vie L70(6K) 36000h IRC=95	IP20  Emplacements humides
--	--	---	---

LA LINEA 40

Longueur	W	Flux	TCC	Code
98-7/16" (250cm)	38W	2400 lm	3000K	LL1051
196-7/8" (500cm)	75W	4800 lm	3000K	LL1052



ACCESSOIRE

Support mural/plafond (5mcx) aluminium *5mcx inclus avec LL1051 & 10mcx. avec LL1052	R304975
---	---------



Support mural/plafond (5mcx) transparent	R305151
--	---------



BLOC D'ALIMENTATION DÉPORTÉ

Puissance en sortie	Largeur	Hauteur	Profondeur	Gradable 0-10V Code
1 x 85W	12-1/4"	16-5/8"	5"	DEOW18508D1U
2 x 85W				DEOW28508D1U
3 x 85W	18-1/4"			DEOW38508D1U
4 x 85W				DEOW48508D1U
5 x 85W	24-1/4"			DEOW58508D1U
6 x 85W				DEOW68508D1U
7 x 85W	30-1/4"			DEOW78508D1U
8 x 85W				DEOW88508D1U







La Linea Encastré

Grâce aux nouveaux accessoires encastrés, La Linea peut être suspendue aux extrémités et définir librement une géométrie naturellement incurvées lors de l'installation dans l'espace.

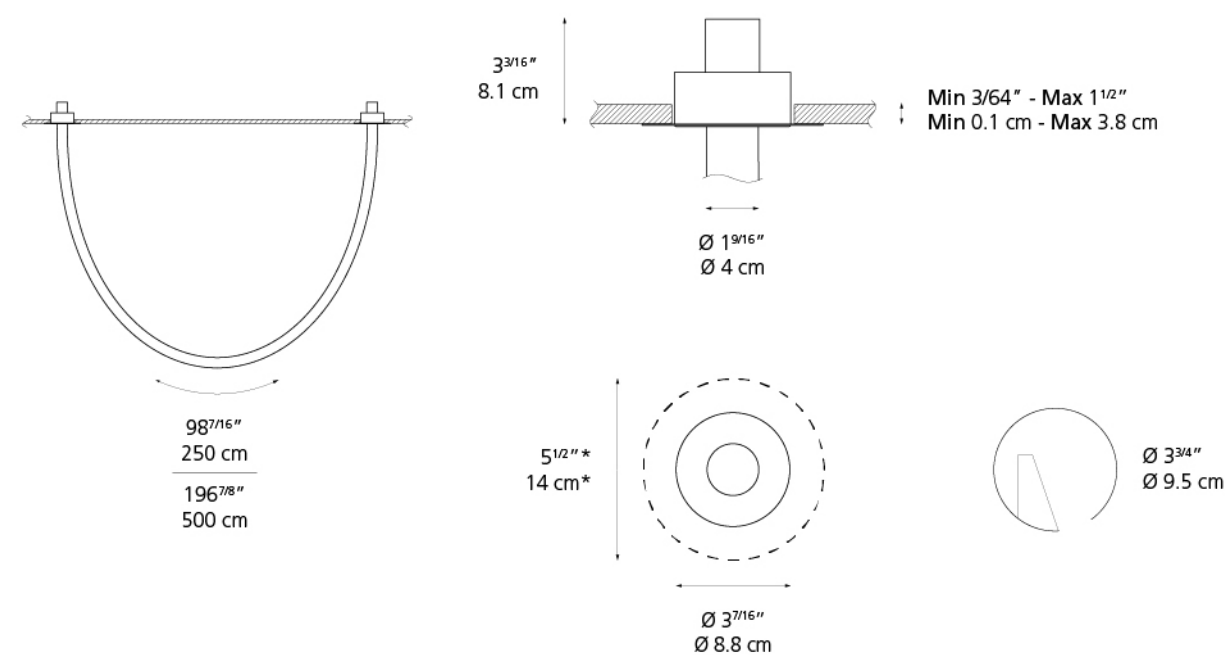
↳ LA LINEA ENCASTRÉE

Blanc 	24Vcc bloc d'alimentation vendu séparément	MacAdam 2SDMC Vie L70(6K) 36000h IRC=95	IP20  Emplacements humides
--	---	---	---

LA LINEA 40

Sans garniture

Longueur	W	Flux	TCC	Code
98-7/16" (250cm)	33W	2400 lm	3000K	LL1001
196-7/8" (500cm)	66W	4800 lm	3000K	LL1002



*Non visible après l'installation

BLOC D'ALIMENTATION DÉPORTÉ

Puissance en sortie	Largeur	Hauteur	Profondeur	Gradable 0-10V Code
1 x 85W	12-1/4"	16-5/8"	5"	DEOW18508D1U
2 x 85W				DEOW28508D1U
3 x 85W	18-1/4"			DEOW38508D1U
4 x 85W				DEOW48508D1U
5 x 85W	24-1/4"			DEOW58508D1U
6 x 85W				DEOW68508D1U
7 x 85W	30-1/4"			DEOW78508D1U
8 x 85W				DEOW88508D1U



↳ LA LINEA ENCASTRÉE

Blanc



24Vcc
bloc d'alimentation vendu séparément

MacAdam 2SDMC
Vie L70(6K) 36000h
IRC=95

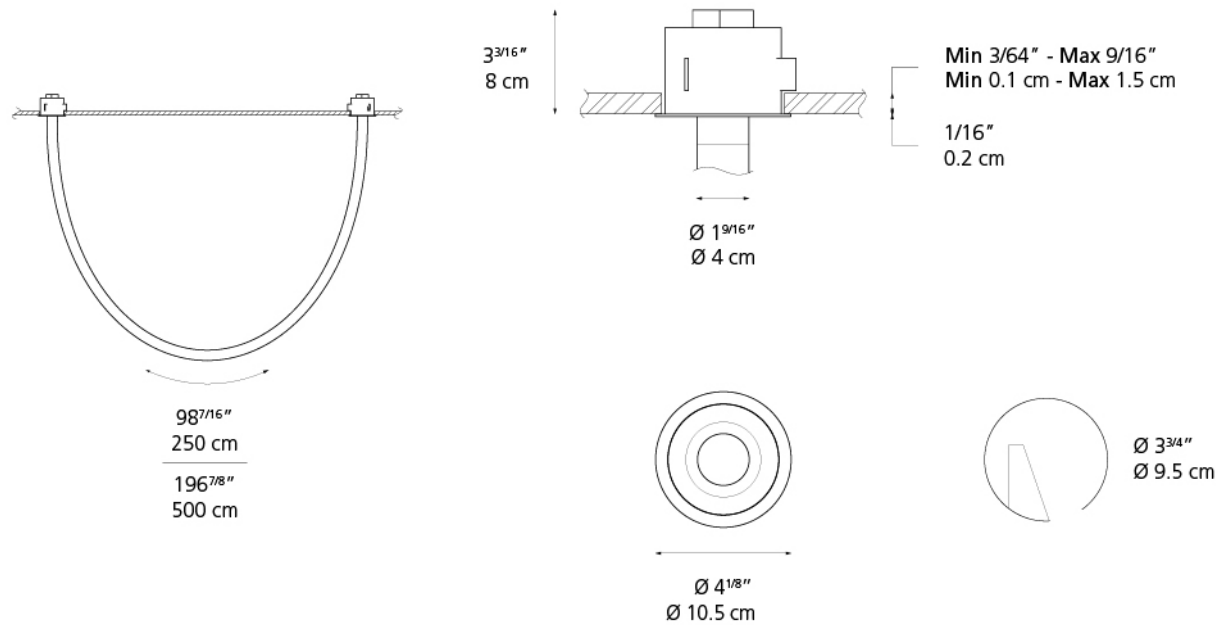
IP20



LA LINEA 40

Avec garniture

Longueur	W	Flux	TCC	Code
98-7/16" (250cm)	33W	2400 lm	3000K	LL1011
196-7/8" (500cm)	66W	4800 lm	3000K	LL1012



↳ LA LINEA ENCASTRÉE

Blanc



24Vcc
bloc d'alimentation vendu séparément

MacAdam 2SDMC
Vie L70(6K) 36000h
IRC=95

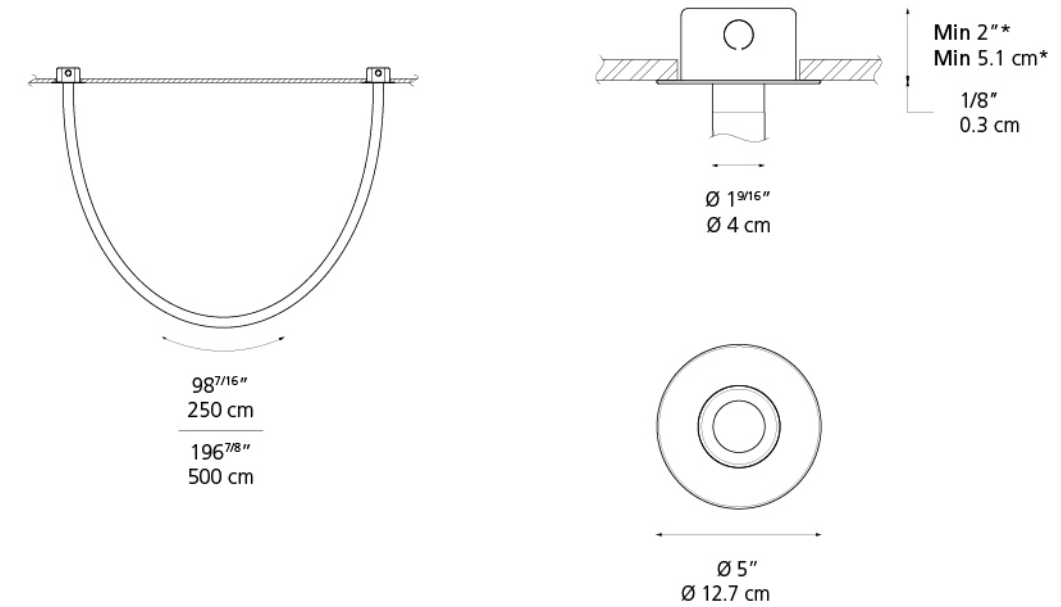
IP20



LA LINEA 40

Avec garniture pour boîte de jonction

Longueur	W	Flux	TCC	Code
98-7/16" (250cm)	33W	2400 lm	3000K	LL1021
196-7/8" (500cm)	66W	4800 lm	3000K	LL1022



*Boîte octogonale non fournie

BLOC D'ALIMENTATION DÉPORTÉ

Puissance en sortie	Largeur	Hauteur	Profondeur	Gradable 0-10V Code
1 x 85W	12-1/4"	16-5/8"	5"	DEOW18508D1U
2 x 85W				DEOW28508D1U
3 x 85W	18-1/4"			DEOW38508D1U
4 x 85W				DEOW48508D1U
5 x 85W	24-1/4"			DEOW58508D1U
6 x 85W				DEOW68508D1U
7 x 85W	30-1/4"			DEOW78508D1U
8 x 85W				DEOW88508D1U



BLOC D'ALIMENTATION DÉPORTÉ



Puissance en sortie	Largeur	Hauteur	Profondeur	Gradable 0-10V Code
1 x 85W	12-1/4"	16-5/8"	5"	DEOW18508D1U
2 x 85W				DEOW28508D1U
3 x 85W	18-1/4"			DEOW38508D1U
4 x 85W				DEOW48508D1U
5 x 85W	24-1/4"			DEOW58508D1U
6 x 85W				DEOW68508D1U
7 x 85W	30-1/4"			DEOW78508D1U
8 x 85W				DEOW88508D1U





La Linea Plafonnier

↳ LA LINEA PLAFONNIER

Blanc 	120/277Vca 50/60Hz alimentation intégrée	MacAdam 2SDMC Vie L70(6K) 36000h IRC=95	IP20  Emplacements humides
--	---	---	--

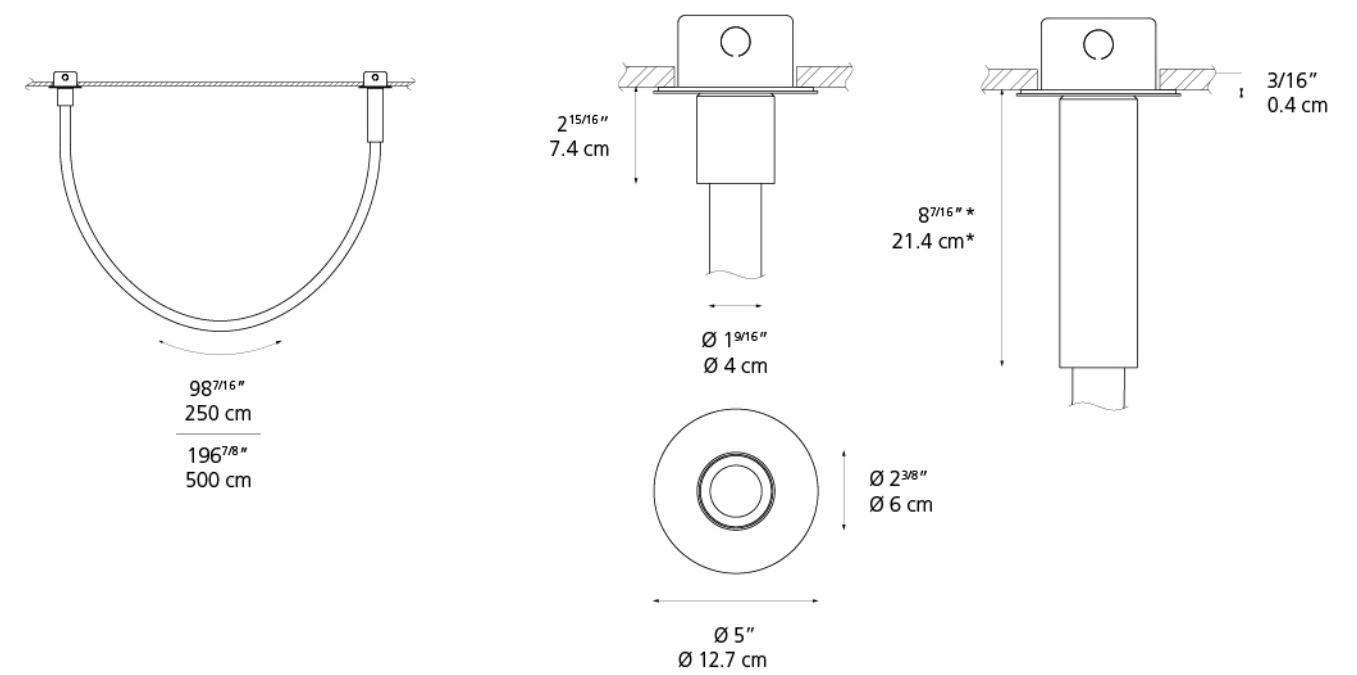
LA LINEA 40

Avec alimentation en surface

Longueur	W	Flux	TCC
98-7/16" (250cm)	38W	2400 lm	3000K
196-7/8" (500cm)	77W	4800 lm	3000K

Non gradable

Code
LL1041
LL1042



*Alimentation

**Boîte octogonale non fournie

↳ LA LINEA PLAFONNIER

Blanc



24Vcc
bloc d'alimentation vendu séparément

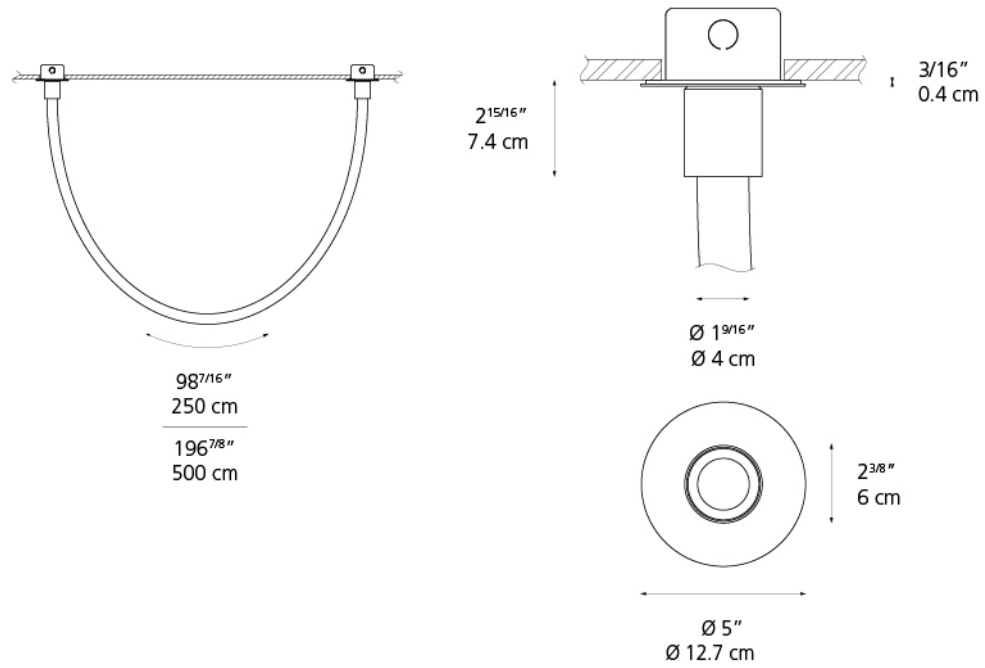
MacAdam 2SDMC
Vie L70(6K) 36000h
IRC=95

IP20



LA LINEA 40

Surface	W	Flux	TCC	Code
Longueur				
98-7/16" (250cm)	33W	2400 lm	3000K	LL1031
196-7/8" (500cm)	66W	4800 lm	3000K	LL1032



*Boîte octogonale non fournie

BLOC D'ALIMENTATION DÉPORTÉ

Puissance en sortie	Largeur	Hauteur	Profondeur	Gradable 0-10V
1 x 85W	12-1/4"	16-5/8"	5"	DEOW18508D1U
2 x 85W				DEOW28508D1U
3 x 85W	18-1/4"			DEOW38508D1U
4 x 85W				DEOW48508D1U
5 x 85W	24-1/4"			DEOW58508D1U
6 x 85W				DEOW68508D1U
7 x 85W	30-1/4"			DEOW78508D1U
8 x 85W				DEOW88508D1U





La Linea Verticale

↳ LA LINEA VERTICALE

Blanc



24Vcc
bloc d'alimentation vendu séparément

MacAdam 2SDMC
Vie L70(6K) 36000h
IRC=95

IP20



LA LINEA 40

Sans garniture

Longueur

98-7/16" (250cm)

W

33W

Flux

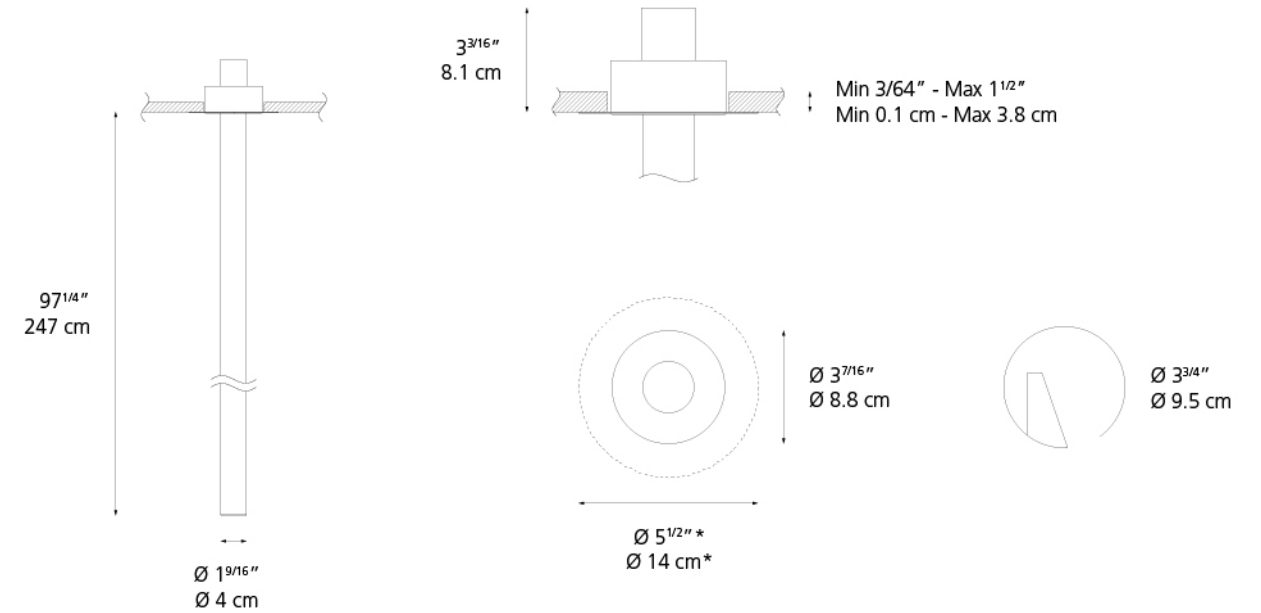
2400 lm

TCC

3000K

Code

[LL1101](#)



*Non visible après l'installation

BLOC D'ALIMENTATION DÉPORTÉ

Puissance en sortie	Largeur	Hauteur	Profondeur
1 x 85W	12-1/4"	16-5/8"	5"
2 x 85W			
3 x 85W	18-1/4"		
4 x 85W			
5 x 85W	24-1/4"		
6 x 85W			
7 x 85W	30-1/4"		
8 x 85W			

Gradable 0-10V

Code

[DEOW18508D1U](#)

[DEOW28508D1U](#)

[DEOW38508D1U](#)

[DEOW48508D1U](#)

[DEOW58508D1U](#)



[DEOW68508D1U](#)

[DEOW78508D1U](#)

[DEOW88508D1U](#)

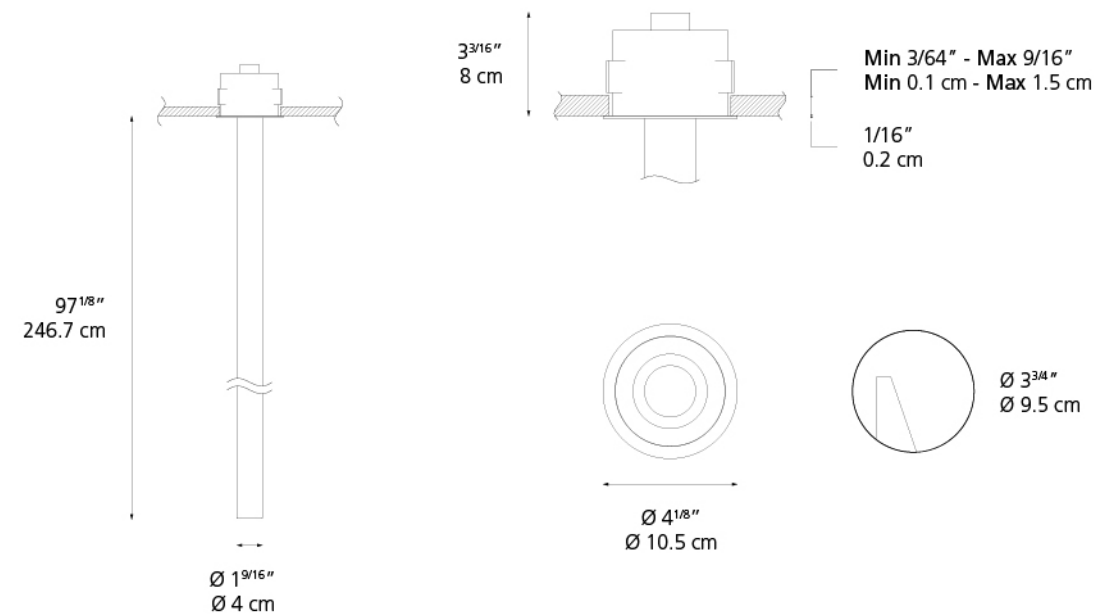


↳ LA LINEA VERTICALE



Blanc 	24Vcc bloc d'alimentation vendu séparément	MacAdam 2SDMC Vie L70(6K) 36000h IRC=95	IP20  Emplacements humides
--	---	---	---

LA LINEA 40

Avec garniture	W	Flux	TCC	Code
Longueur 98-7/16" (250cm)	33W	2400 lm	3000K	LL1111

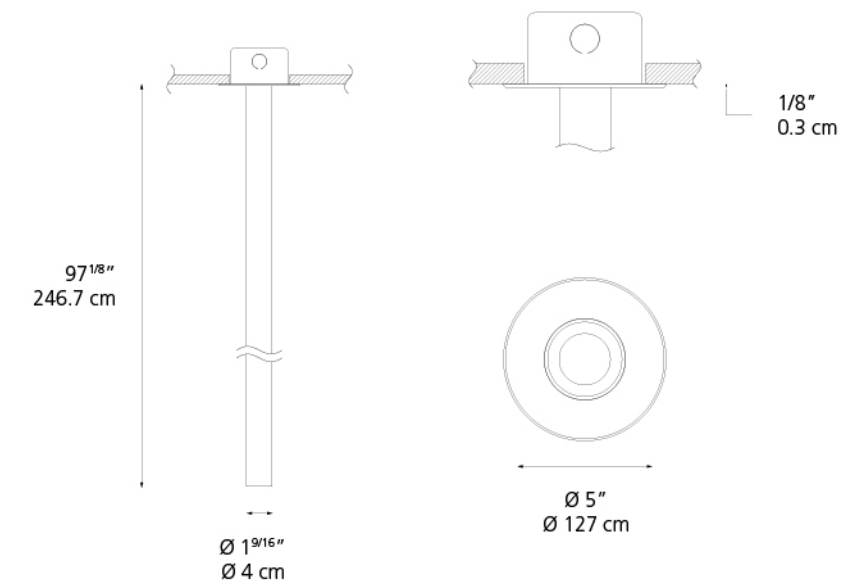


↳ LA LINEA VERTICALE

Blanc 	24Vcc bloc d'alimentation vendu séparément	MacAdam 2SDMC Vie L70(6K) 36000h IRC=95	IP20  Emplacements humides
--	---	---	---

LA LINEA 40

Avec garniture pour boîte de jonction	W	Flux	TCC	Code
Longueur 98-7/16" (250cm)	33W	2400 lm	3000K	LL1121



*Boîte octogonale non fournie

BLOC D'ALIMENTATION DÉPORTÉ

Puissance en sortie	Largeur	Hauteur	Profondeur	Gradable 0-10V Code
1 x 85W	12-1/4"	16-5/8"	5"	DEOW18508D1U
2 x 85W				DEOW28508D1U
3 x 85W	18-1/4"			DEOW38508D1U
4 x 85W				DEOW48508D1U
5 x 85W	24-1/4"			DEOW58508D1U
6 x 85W				DEOW68508D1U
7 x 85W	30-1/4"			DEOW78508D1U
8 x 85W				DEOW88508D1U





BLOC D'ALIMENTATION DÉPORTÉ

Puissance en sortie	Largeur	Hauteur	Profondeur	Gradable 0-10V Code
1 x 85W	12-1/4"	16-5/8"	5"	DEOW18508D1U
2 x 85W				DEOW28508D1U
3 x 85W	18-1/4"			DEOW38508D1U
4 x 85W				DEOW48508D1U
5 x 85W	24-1/4"			DEOW58508D1U
6 x 85W				DEOW68508D1U
7 x 85W	30-1/4"			DEOW78508D1U
8 x 85W				DEOW88508D1U

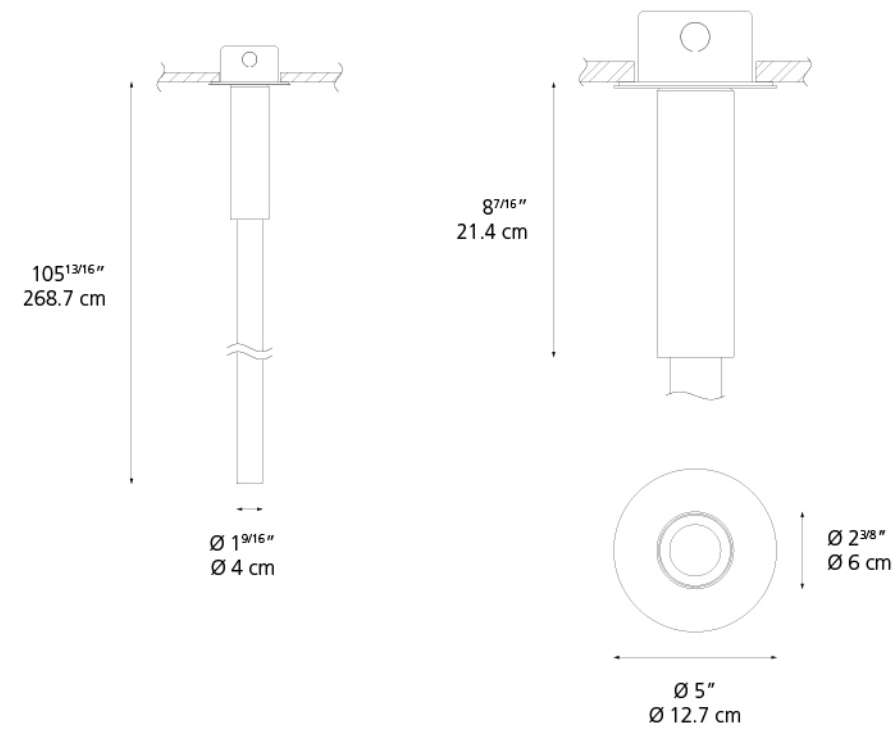


↳ LA LINEA VERTICALE

Blanc 	120/277Vca 50/60Hz alimentation intégrée	MacAdam 2SDMC Vie L70(6K) 36000h IRC=95	IP20  Emplacements humides
--	---	---	--



LA LINEA 40

Avec alimentation en surface				Non gradable
Longueur	W	Flux	TCC	Code
98-7/16" (250cm)	38W	2400 lm	3000K	LL1141



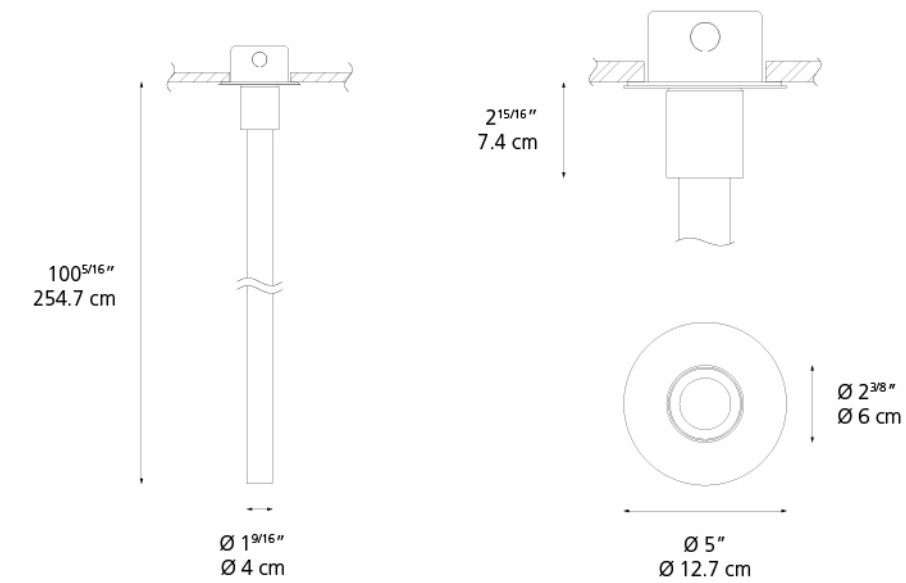
*Boîte octogonale non fournie

↳ LA LINEA VERTICALE

Blanc 	24Vcc bloc d'alimentation vendu séparément	MacAdam 2SDMC Vie L70(6K) 36000h IRC=95	IP20  Emplacements humides
--	---	---	--

LA LINEA 40

Surface				Code
Longueur	W	Flux	TCC	
98-7/16" (250cm)	33W	2400 lm	3000K	LL1131



*Boîte octogonale non fournie

BLOC D'ALIMENTATION DÉPORTÉ

Puissance en sortie	Largeur	Hauteur	Profondeur	Gradable 0-10V Code
1 x 85W	12-1/4"	16-5/8"	5"	DEOW18508D1U
2 x 85W				DEOW28508D1U
3 x 85W	18-1/4"			DEOW38508D1U
4 x 85W				DEOW48508D1U
5 x 85W	24-1/4"			DEOW58508D1U
6 x 85W				DEOW68508D1U
7 x 85W	30-1/4"			DEOW78508D1U
8 x 85W				DEOW88508D1U





BIG
BJARKE INGELS GROUP



Artemide INC

250 Karin Lane
Hicksville, NY 11801
Tel. 631-694-9292
artemide.net

Artemide Ltd

11105 rue Renaude Lapointe
Montréal, Québec, H1J 2T4
Tel. 514-323-6537
artemide.net



ISO 9001:2015



ISO 14001:2015



ISO 45001:2018

Artemide INC - Artemide Ltd

Reserves right to change, at any time and without prior warning, the technical specifications of any product illustrated in this catalogue.

Artemide INC - Artemide Ltd

Se réserve le droit de modifier, à n'importe quel moment et sans préavis, les caractéristiques techniques des éléments illustrés dans ce catalogue.

Artemide INC - Artemide Ltd

Se reserva la facultad de modificar, en cualquier y sin aviso previo, las características técnicas de los elementos ilustrados en el presente catálogo.

Pour plus d'informations sur les distributeurs et les points de vente, veuillez consulter notre site web artemide.net ou envoyer un courriel à: info@artemide.net