

# Famille Hoy



**Artemide<sup>®</sup>**

# Auteurs Foster+Partners

Foster+Partners est un studio international d'architecture, d'ingénierie et de conception, dirigé par le fondateur et président Norman Foster et un conseil de partenariat. Fondé en 1967, le cabinet se caractérise par son approche intégrée de la conception, réunissant l'ensemble des ressources nécessaires pour mener à bien certains des projets les plus complexes au monde. Le cabinet s'est toujours intéressé de près à la fabrication des objets en tant que partie intégrante du processus de conception, ancré dans ce qu'il considère comme un devoir de bien concevoir et de manière responsable, que ce soit à l'échelle d'un aéroport ou d'une poignée de porte.

Le cabinet n'a jamais fait de distinction entre l'architecture et le design industriel. Le point de contact, l'objet que l'on touche, est aussi important que la vision globale. L'équipe de design industriel, créée en 1980, a développé une large gamme de produits allant des poignées de porte aux éoliennes, d'un stylo plume à la cabine d'un avion d'affaires, d'un robinet à l'aménagement d'un yacht de haute mer. Les produits sont souvent conçus en réponse à un projet particulier, mais l'équipe travaille aussi directement avec les clients sur des commandes de produits ou avec des entreprises pour développer de nouveaux produits destinés à la fabrication commerciale.



# Hoy

Foster+Partners  
2017



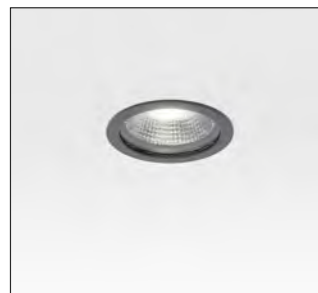
Hoy est un système de projecteurs orientables dont la forme est simple, mais dont les performances sont riches. Un simple cylindre dépasse de la surface avec des hauteurs variables pour les différentes versions (encastré, semi-encastré, en surface).

Son volume est divisé entre l'émission directe dans l'espace, la partie mobile qui accueille la source et les dispositifs optiques nécessaires pour produire quatre angles différents (13°, 24°, 48°, 68°).

Pour plus d'informations sur Hoy  
visitez [artemide.net](http://artemide.net)

# Hoy typologies

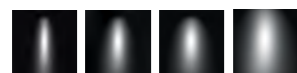
## SPOT ENCASTRÉ



AVEC GARNITURE



SANS GARNITURE



E 13° M 24° L 48° TL 68°

## SPOT SEMI ENCASTRÉ



AVEC GARNITURE



SANS GARNITURE

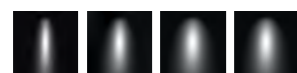


E 13° M 24° L 48° TL 68°



E 13° M 24° L 48° TL 68°

## SPOT PLAFONNIER

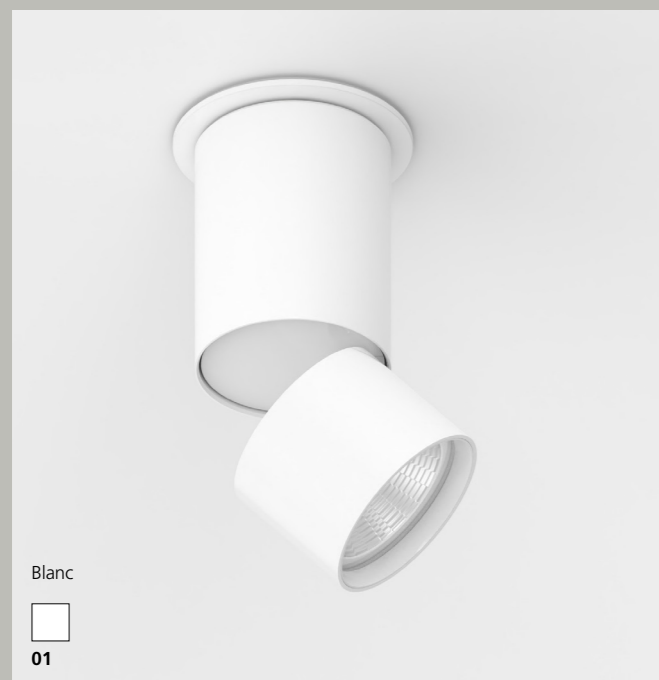


E 13° M 24° L 48° TL 68°



# Hoy couleurs

# Hoy températures de couleur



RAL9016

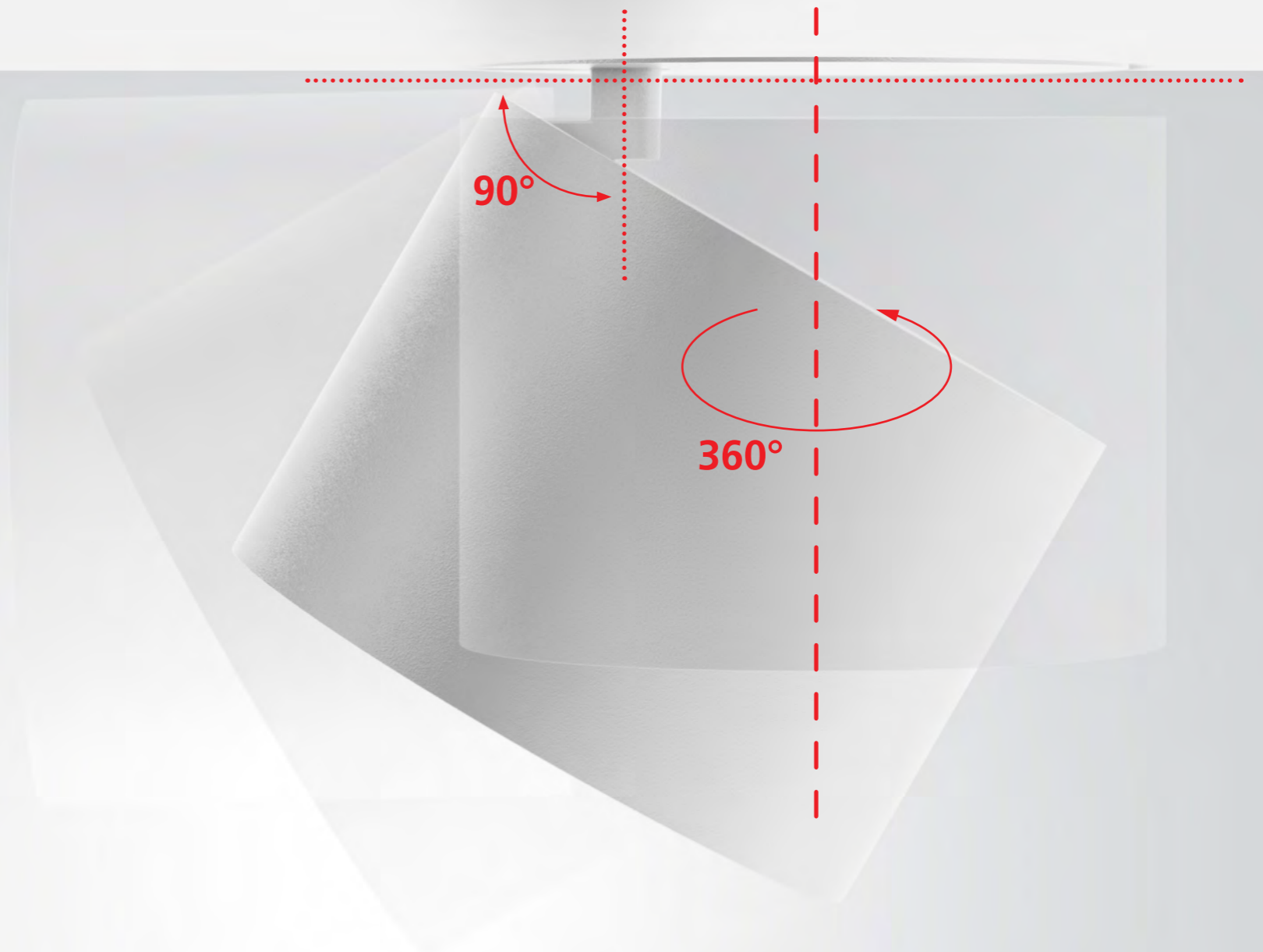


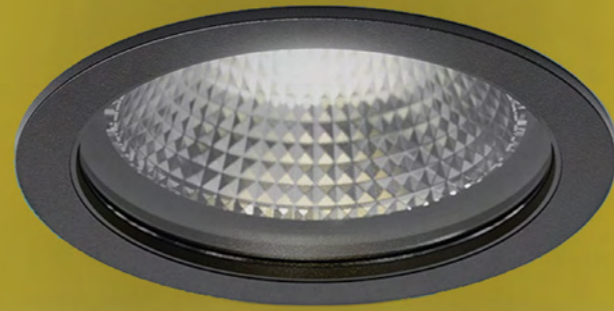
RAL9004





# Hoy Spot angles de rotation

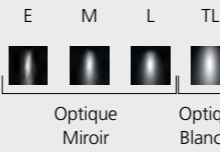




# Hoy Spot Encastré

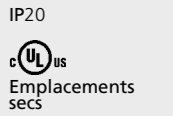
## HOY SPOT ENCASTRÉ

Noir



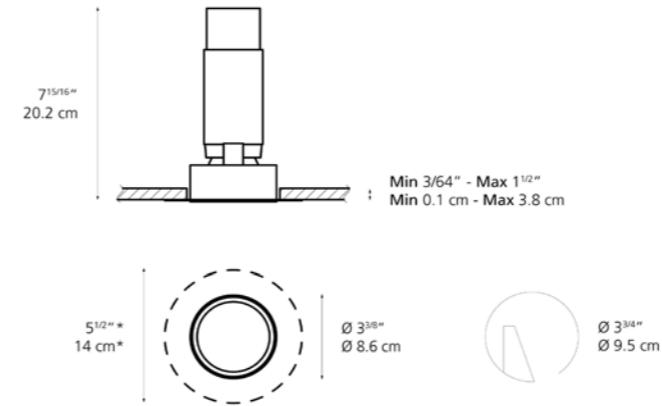
Bloc d'alimentation vendu séparément  
Moteur luminaire à compléter avec un cadre d'installation

MacAdam 2SDMC  
Vie L70(6K) 50000h  
IRC=90



### HOY SPOT ENCASTRÉ SANS GARNITURE

| W      | Faisceau | Flux    | TCC                         | Moteur luminaire Code       | Cadre Code         |
|--------|----------|---------|-----------------------------|-----------------------------|--------------------|
| 19 W   | E 13°    | 2053 lm | 2700K                       | <a href="#">BM822731000</a> | <b>BM800010000</b> |
|        |          | 2053 lm | 3000K                       | <a href="#">BM823031000</a> |                    |
|        |          | 2198 lm | 3500K                       | <a href="#">BM823531000</a> |                    |
|        |          | 2362 lm | 4000K                       | <a href="#">BM824031000</a> |                    |
|        | M 24°    | 1759 lm | 2700K                       | <a href="#">BM822731100</a> |                    |
|        |          | 1759 lm | 3000K                       | <a href="#">BM823031100</a> |                    |
|        |          | 1884 lm | 3500K                       | <a href="#">BM823531100</a> |                    |
|        |          | 2024 lm | 4000K                       | <a href="#">BM824031100</a> |                    |
|        | L 48°    | 1915 lm | 2700K                       | <a href="#">BM822731200</a> |                    |
|        |          | 1915 lm | 3000K                       | <a href="#">BM823031200</a> |                    |
|        |          | 2050 lm | 3500K                       | <a href="#">BM823531200</a> |                    |
|        |          | 2203 lm | 4000K                       | <a href="#">BM824031200</a> |                    |
| TL 68° | 1784 lm  | 2700K   | <a href="#">BM822731300</a> |                             |                    |
|        | 1784 lm  | 3000K   | <a href="#">BM823031300</a> |                             |                    |
|        | 1910 lm  | 3500K   | <a href="#">BM823531300</a> |                             |                    |
|        | 2053 lm  | 4000K   | <a href="#">BM824031300</a> |                             |                    |



\*Non visible après l'installation

### BLOC D'ALIMENTATION DÉPORTÉ

| Puissance d'entrée | Largeur | Hauteur | Profondeur | Contrôle | Code                     |
|--------------------|---------|---------|------------|----------|--------------------------|
| 23W                | 8-1/4"  | 4-3/4"  | 1-3/4"     | 0-10V    | <a href="#">BMODRV08</a> |





## HOY SPOT ENCASTRÉ

Blanc Noir



E M L TL

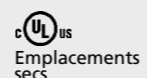


Optique Miroir Optique Blanche

Bloc d'alimentation vendu séparément  
Moteur lumineux à compléter avec un cadre d'installation

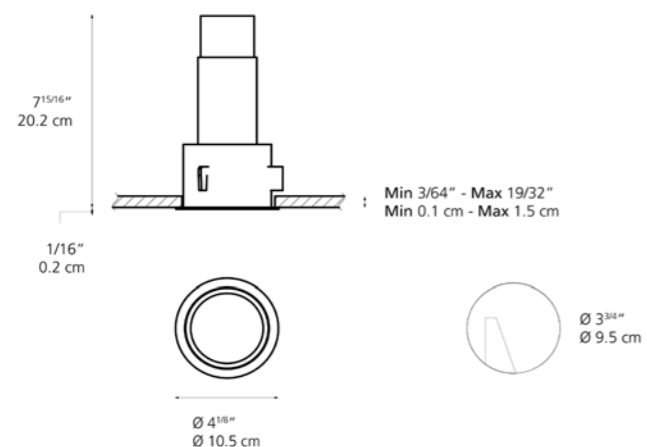
MacAdam 2SDMC  
Vie L70(6K) 50000h  
IRC=90

IP20



### HOY SPOT ENCASTRÉ AVEC GARNITURE

| W      | Faisceau | Flux    | TCC         | Moteur lumineux<br>Code | Cadre<br>Code                    |
|--------|----------|---------|-------------|-------------------------|----------------------------------|
| 19 W   | E 13°    | 2053 lm | 2700K       | BM822731000             | BM8000100. <a href="#">01/04</a> |
|        |          | 2053 lm | 3000K       | BM823031000             |                                  |
|        |          | 2198 lm | 3500K       | BM823531000             |                                  |
|        |          | 2362 lm | 4000K       | BM824031000             |                                  |
|        | M 24°    | 1759 lm | 2700K       | BM822731100             |                                  |
|        |          | 1759 lm | 3000K       | BM823031100             |                                  |
|        |          | 1884 lm | 3500K       | BM823531100             |                                  |
|        |          | 2024 lm | 4000K       | BM824031100             |                                  |
|        | L 48°    | 1915 lm | 2700K       | BM822731200             |                                  |
|        |          | 1915 lm | 3000K       | BM823031200             |                                  |
|        |          | 2050 lm | 3500K       | BM823531200             |                                  |
|        |          | 2203 lm | 4000K       | BM824031200             |                                  |
| TL 68° | 1784 lm  | 2700K   | BM822731300 |                         |                                  |
|        | 1784 lm  | 3000K   | BM823031300 |                         |                                  |
|        | 1910 lm  | 3500K   | BM823531300 |                         |                                  |
|        | 2053 lm  | 4000K   | BM824031300 |                         |                                  |



### BLOC D'ALIMENTATION DÉPORTÉ

| Puissance d'entrée | Largeur | Hauteur | Profondeur | Contrôle | Code                     |
|--------------------|---------|---------|------------|----------|--------------------------|
| 23W                | 8-1/4"  | 4-3/4"  | 1-3/4"     | 0-10V    | <a href="#">BM0DRV08</a> |





## ↪ HOY SPOT SEMI ENCASTRÉ

Noir

E M L TL

Optique Miroir Optique Blanche

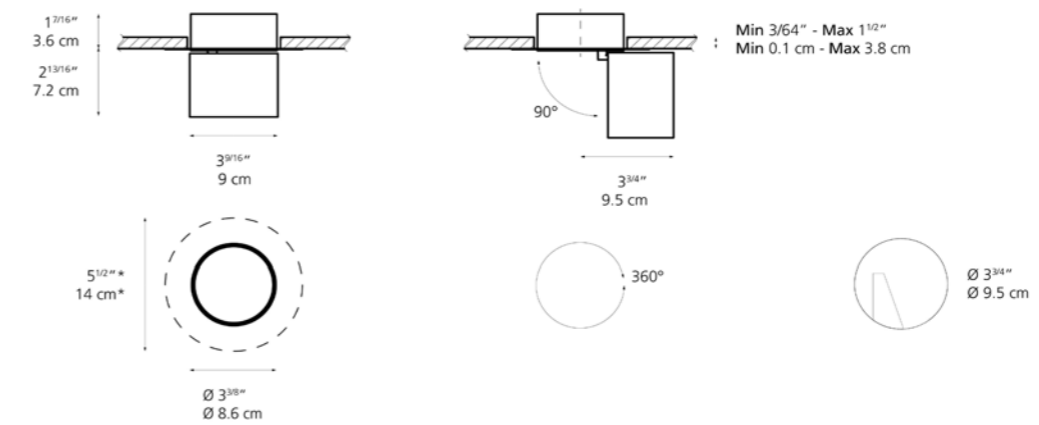
Bloc d'alimentation vendu séparément  
Moteur lumineux à compléter avec un cadre d'installation

MacAdam 2SDMC  
Vie L70(6K) 50000h  
IRC=90

IP20  
UL US  
Emplacements secs

### HOY SPOT SEMI ENCASTRÉ SANS

| W      | Faisceau | Flux    | TCC                              | Moteur lumineux Code             | Cadre Code  |
|--------|----------|---------|----------------------------------|----------------------------------|-------------|
| 19 W   | E 13°    | 2053 lm | 2700K                            | BM8027310. <a href="#">01/04</a> | BM800010000 |
|        |          | 2053 lm | 3000K                            | BM8030310. <a href="#">01/04</a> |             |
|        |          | 2198 lm | 3500K                            | BM8035310. <a href="#">01/04</a> |             |
|        |          | 2362 lm | 4000K                            | BM8040310. <a href="#">01/04</a> |             |
|        | M 24°    | 1759 lm | 2700K                            | BM8027311. <a href="#">01/04</a> |             |
|        |          | 1759 lm | 3000K                            | BM8030311. <a href="#">01/04</a> |             |
|        |          | 1884 lm | 3500K                            | BM8035311. <a href="#">01/04</a> |             |
|        |          | 2024 lm | 4000K                            | BM8040311. <a href="#">01/04</a> |             |
|        | L 48°    | 1915 lm | 2700K                            | BM8027312. <a href="#">01/04</a> |             |
|        |          | 1915 lm | 3000K                            | BM8030312. <a href="#">01/04</a> |             |
|        |          | 2050 lm | 3500K                            | BM8035312. <a href="#">01/04</a> |             |
|        |          | 2203 lm | 4000K                            | BM8040312. <a href="#">01/04</a> |             |
| TL 68° | 1784 lm  | 2700K   | BM8027313. <a href="#">01/04</a> |                                  |             |
|        | 1784 lm  | 3000K   | BM8030313. <a href="#">01/04</a> |                                  |             |
|        | 1910 lm  | 3500K   | BM8035313. <a href="#">01/04</a> |                                  |             |
|        | 2053 lm  | 4000K   | BM8040313. <a href="#">01/04</a> |                                  |             |



\*Non visible après l'installation

### BLOC D'ALIMENTATION DÉPORTÉ

| Puissance d'entrée | Largeur | Hauteur | Profondeur | Contrôle | Code                     |
|--------------------|---------|---------|------------|----------|--------------------------|
| 23W                | 8-1/4"  | 4-3/4"  | 1-3/4"     | 0-10V    | <a href="#">BMODRV08</a> |



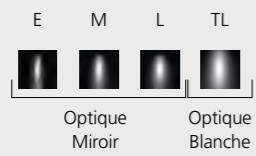
# Hoy Spot Semi Encastré



## HOY SPOT SEMI ENCASTRÉ

Blanc  
01

Noir  
04



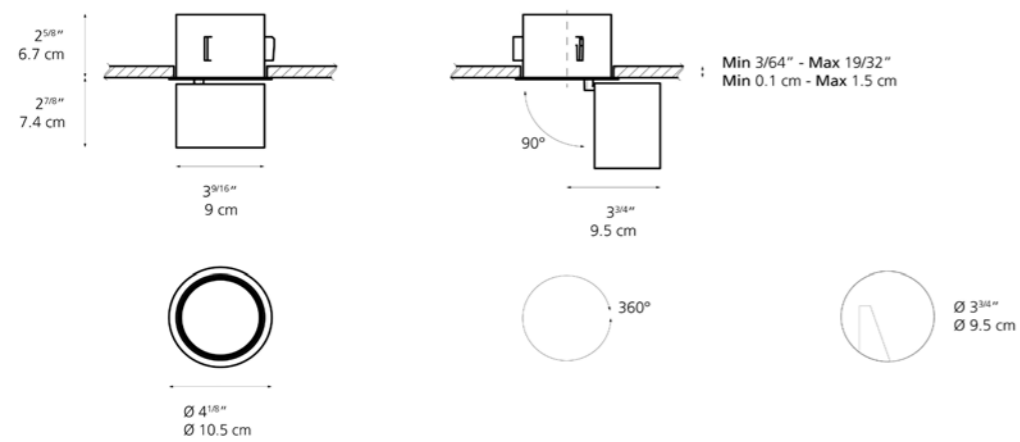
Bloc d'alimentation vendu séparément  
Moteur lumineux à compléter avec un  
cadre d'installation

MacAdam 2SDMC  
Vie L70(6K) 50000h  
IRC=90

IP20  
cULus  
Emplacements  
secs

### HOY SPOT SEMI ENCASTRÉ AVEC

| W      | Faisceau | Flux    | TCC                              | Moteur lumineux<br>Code          | Cadre<br>Code    |
|--------|----------|---------|----------------------------------|----------------------------------|------------------|
| 19 W   | E 13°    | 2053 lm | 2700K                            | BM8027310. <a href="#">01/04</a> | BM8000100. 01/04 |
|        |          | 2053 lm | 3000K                            | BM8030310. <a href="#">01/04</a> |                  |
|        |          | 2198 lm | 3500K                            | BM8035310. <a href="#">01/04</a> |                  |
|        |          | 2362 lm | 4000K                            | BM8040310. <a href="#">01/04</a> |                  |
|        | M 24°    | 1759 lm | 2700K                            | BM8027311. <a href="#">01/04</a> |                  |
|        |          | 1759 lm | 3000K                            | BM8030311. <a href="#">01/04</a> |                  |
|        |          | 1884 lm | 3500K                            | BM8035311. <a href="#">01/04</a> |                  |
|        |          | 2024 lm | 4000K                            | BM8040311. <a href="#">01/04</a> |                  |
|        | L 48°    | 1915 lm | 2700K                            | BM8027312. <a href="#">01/04</a> |                  |
|        |          | 1915 lm | 3000K                            | BM8030312. <a href="#">01/04</a> |                  |
|        |          | 2050 lm | 3500K                            | BM8035312. <a href="#">01/04</a> |                  |
|        |          | 2203 lm | 4000K                            | BM8040312. <a href="#">01/04</a> |                  |
| TL 68° | 1784 lm  | 2700K   | BM8027313. <a href="#">01/04</a> |                                  |                  |
|        | 1784 lm  | 3000K   | BM8030313. <a href="#">01/04</a> |                                  |                  |
|        | 1910 lm  | 3500K   | BM8035313. <a href="#">01/04</a> |                                  |                  |
|        | 2053 lm  | 4000K   | BM8040313. <a href="#">01/04</a> |                                  |                  |



### BLOC D'ALIMENTATION DÉPORTÉ

| Puissance d'entrée | Largeur | Hauteur | Profondeur | Contrôle | Code                     |
|--------------------|---------|---------|------------|----------|--------------------------|
| 23W                | 8-1/4"  | 4-3/4"  | 1-3/4"     | 0-10V    | <a href="#">BM0DRV08</a> |





# Hoy Spot ceiling

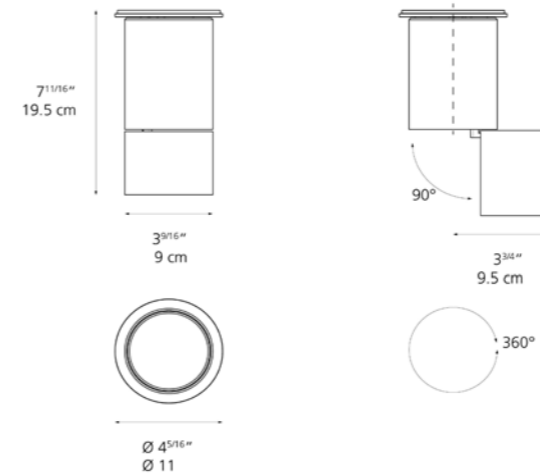
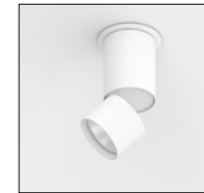


## ↳ HOY SPOT PLAFONNIER

|             |            |                     |                     |                      |                       |   |   |                                    |
|-------------|------------|---------------------|---------------------|----------------------|-----------------------|---|---|------------------------------------|
| Blanc<br>01 | Noir<br>04 | E<br>Optique Miroir | M<br>Optique Miroir | L<br>Optique Blanche | TL<br>Optique Blanche | 120/277Vca 50/60Hz<br>pilote électronique intégré | MacAdam 2SDMC<br>Vie L70(6K) 50000h<br>IRC=90 | IP20<br>cULus<br>Emplacements secs |
|-------------|------------|---------------------|---------------------|----------------------|-----------------------|---|---|------------------------------------|

### HOY SPOT SURFACE

| W      | Faisceau | Flux    | TCC                              | Gradable 2-fils/0-10V<br>Code    |
|--------|----------|---------|----------------------------------|----------------------------------|
| 20 W   | E 13°    | 1934 lm | 2700K                            | BM8327310. <a href="#">01/04</a> |
|        |          | 1934 lm | 3000K                            | BM8330310. <a href="#">01/04</a> |
|        |          | 2071 lm | 3500K                            | BM8335310. <a href="#">01/04</a> |
|        |          | 2225 lm | 4000K                            | BM8340310. <a href="#">01/04</a> |
|        | M 24°    | 1657 lm | 2700K                            | BM8327311. <a href="#">01/04</a> |
|        |          | 1657 lm | 3000K                            | BM8330311. <a href="#">01/04</a> |
|        |          | 1774 lm | 3500K                            | BM8335311. <a href="#">01/04</a> |
|        |          | 1906 lm | 4000K                            | BM8340311. <a href="#">01/04</a> |
|        | L 48°    | 1804 lm | 2700K                            | BM8327312. <a href="#">01/04</a> |
|        |          | 1804 lm | 3000K                            | BM8330312. <a href="#">01/04</a> |
|        |          | 1931 lm | 3500K                            | BM8335312. <a href="#">01/04</a> |
|        |          | 2075 lm | 4000K                            | BM8340312. <a href="#">01/04</a> |
| TL 68° | 1681 lm  | 2700K   | BM8327313. <a href="#">01/04</a> |                                  |
|        | 1681 lm  | 3000K   | BM8330313. <a href="#">01/04</a> |                                  |
|        | 1799 lm  | 3500K   | BM8335313. <a href="#">01/04</a> |                                  |
|        | 1933 lm  | 4000K   | BM8340313. <a href="#">01/04</a> |                                  |







## Artemide INC

250 Karin Lane  
Hicksville, NY 11801  
Tel. 631-694-9292  
[artemide.net](http://artemide.net)

## Artemide Ltd

11105 rue Renaude Lapointe  
Montréal, Québec, H1J 2T4  
Tel. 514-323-6537  
[artemide.net](http://artemide.net)



ISO 9001:2015



ISO 14001:2015



ISO 45001:2018

### Artemide INC - Artemide Ltd

Reserves right to change, at any time and without prior warning, the technical specifications of any product illustrated in this catalogue.

### Artemide INC - Artemide Ltd

Se réserve le droit de modifier, à n'importe quel moment et sans préavis, les caractéristiques techniques des éléments illustrés dans ce catalogue.

### Artemide INC - Artemide Ltd

Se reserva la facultad de modificar, en cualquier y sin aviso previo, las características técnicas de los elementos ilustrados en el presente catálogo.

Pour plus d'informations sur les distributeurs et les points de vente, veuillez consulter notre site web [artemide.net](http://artemide.net) ou envoyer un courriel à: [info@artemide.net](mailto:info@artemide.net)